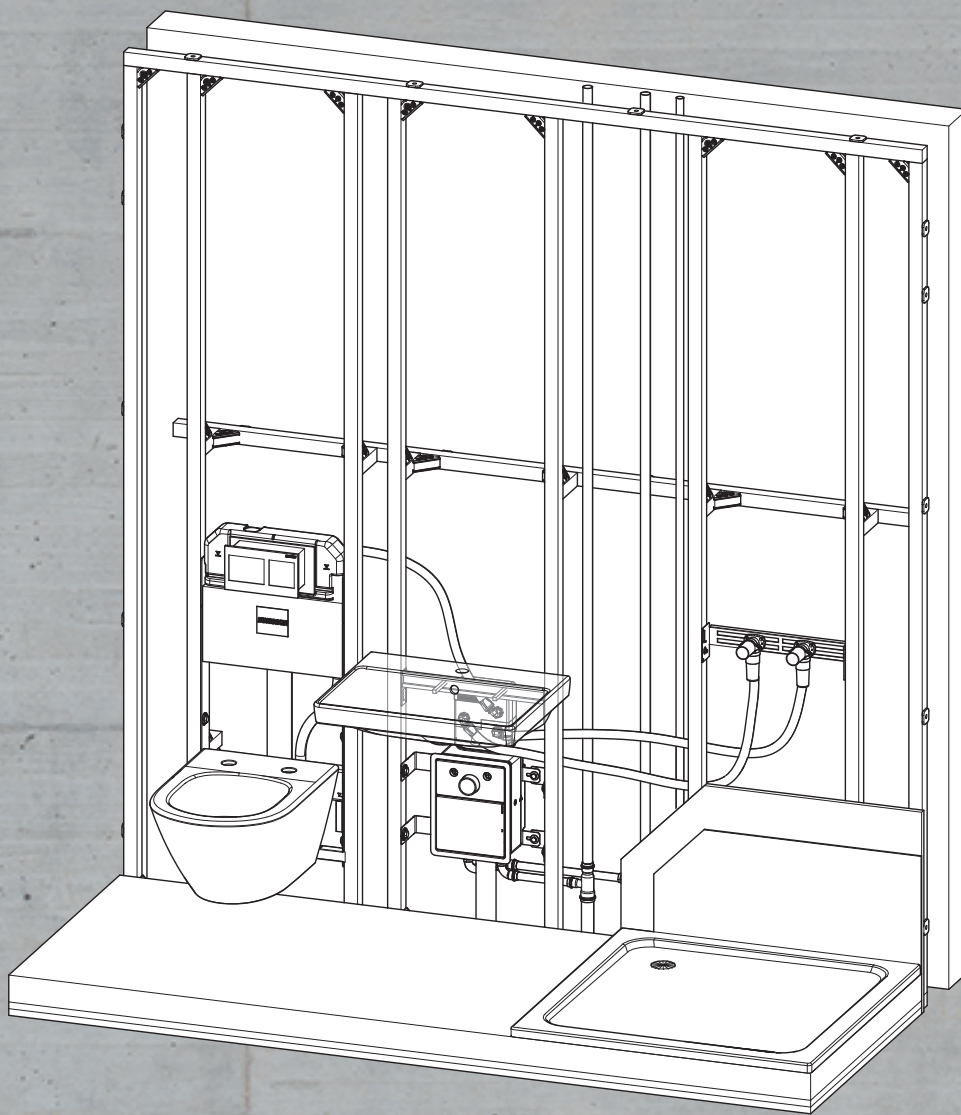


Distribution dans les étages

valable à partir du: 23 avril 2026



NUSSBAUM_{RN}

Gut installiert Bien installé Ben installato

Thématiques

Table des matières

1	Introduction	4
1.1	Système de point de prélèvement individuel	4
1.2	Rayon de 6 mètres	6
1.3	Règle des 9 mètres	6
1.4	Influence thermique sur le robinet de puisage	7
2	Types de pose.....	8
2.1	Pose dans des murs massifs et dalles en béton.....	8
2.1.1	Installation avec des tuyaux Optiflex en matière synthétique	8
2.1.2	Installation avec le tuyau Optiflex-Flowpress rigide.....	10
2.2	Variantes de la pose de conduites dans les murs massifs et dalles en béton ..	11
2.3	Pose des conduites en cas de risque de gel	13
2.4	Pose dans un cadre de montage ou une cloison de séparation	14
2.5	Boîtiers robinetterie à montage caché: exemples de solution pour le raccor- dement à des conduites montantes	15
2.5.1	Exemple de solution d'une isolation thermique renforcée pour une conduite mon- tante d'eau froide.....	15
2.5.2	Exemples de solution à séparation thermique par distance minimale entre colonnes montantes	16
3	Éléments de montage	18
3.1	Montage.....	19
3.1.1	Mettre en place les accessoires de montage	19
4	Raccords de robinetteries.....	20
4.1	Boîtes et équerres de raccordement Optiflex	20
4.1.1	Composition de la boîte Optiflex-Profix.....	21
4.1.2	Composition de la boîte Optiflex-Flowpress.....	21
4.2	Accessoires de montage pour boîtes et équerres de raccordement Optiflex ...	22
4.3	Exemples de montage pour boîte Optiflex	28
4.3.1	Montage à fleur de mur dans construction massive.....	28
4.3.2	Montage dans l'évidement dans un mur	29
4.3.3	Montage sur mur en plâtre	29
4.3.4	Montage sur mur en bois	30
4.3.5	Cadre de montage.....	30
4.3.6	Sets de raccordement Optiflex	30
4.4	Exemples de montage des boîtes avec prolongement d'étanchéité pour les systèmes de cadres de montage	31
4.4.1	Module GIS Optiflex, parement simple 18 mm 85121/84221.....	31
4.4.2	Optivis-Tec-Module, parement simple 84214/85214.....	31
4.4.3	Optivis-Tec-Module, parement double 84214/85214	32

4.5	Montage.....	32
4.5.1	Monter la boîte Optiflex	32
5	Raccords distributeurs.....	33
5.1	Distributeurs Optiflex	33
5.2	Boîtiers distributeurs Optiflex.....	34
5.2.1	Composition du boîtier distributeur Optiflex	35
5.3	Boîtiers à montage caché Optiarmatur	36
5.3.1	Composition des boîtiers robinetterie à montage caché	37
5.3.2	Composition du boîtier lavabo à montage caché	38
5.4	Montage.....	38
5.4.1	Monter le boîtier distributeur Optiflex.....	38
5.4.2	Monter les boîtiers à montage caché Optiarmatur	38
6	Systèmes de cadre de montage.....	39

1 Introduction

Le présent document décrit des composants et procédures relatives à la distribution d'eau à l'étage avec le système de conduites Optiflex.

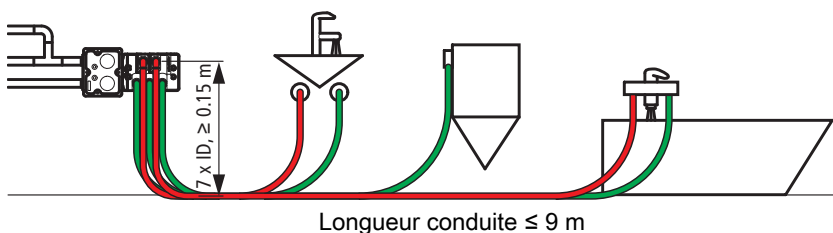
Le modèle à paliers de Nussbaum met en évidence les trois facteurs qu'il faut considérer pour la planification, la mise en œuvre et la maintenance d'une installation d'eau de boisson parfaite au niveau de l'hygiène, à savoir les matériaux, le maintien en température et la stagnation.

Pour la distribution dans les étages, les facteurs stagnation et maintien en température sont tout particulièrement importants parce qu'ils ont un impact déterminant sur la qualité de l'eau de boisson de toute l'installation. Or, en intégrant les conduites dans un système de point de prélèvement individuel et en respectant le rayon de 6 mètres et la règle des 9 mètres pour la disposition des appareils, il est tenu compte de manière optimale de la stagnation et du maintien en température

1.1 Système de point de prélèvement individuel

Pour les derniers mètres avant le soutirage, Nussbaum recommande le système de point de prélèvement individuel doté de conduites de soutirage avec un dimensionnement optimal:

- Chaque appareil est raccordé au distributeur avec sa propre conduite de soutirage munie d'une gaine de protection.
- C'est pourquoi un système de point de prélèvement individuel permet d'avoir des tuyaux d'un diamètre minimal.
- Pour la conduite, il importe cependant de ne pas dépasser la longueur de 9 m (☞ «Règle des 9 mètres», page 6).



A première vue, le système de point de prélèvement individuel présente les désavantages suivants:

- Par rapport à une installation avec bouclage ou à une installation avec tés, le volume total de la conduite pour tous les appareils est plus grand.
- Lorsqu'un appareil n'est pas utilisé durant une période prolongée, l'eau stagne dans la conduite de soutirage.

Mais à y regarder de plus près, on constate que ce supposé inconvénient constitue en réalité un avantage:

- Du fait de conduites individuelles d'un diamètre minimal et d'une longueur maximale de 9 m, le volume de conduite est en effet faible pour chaque appareil pris séparément. Cela permet pour chaque appareil un écoulement rapide du contenu de la conduite. **Ainsi, il faut tout au plus 5 secondes pour obtenir une eau chaude ou froide** (☞ Tab. 1, page 5). Il est facile aussi de respecter les temps de soutirage prescrits par les directives W3/C3:2020 et SIA 385/2:2015 pour l'eau chaude, à savoir $\geq 40\text{ °C}$ ou 50 °C , et pour l'eau froide $\leq 25\text{ °C}$.
- Cela permet de rincer les robinets de puisage (p. ex. douchette, flexible de douche, brise-jet) avec de l'eau fraîche pour en évacuer l'eau stagnante. Pour ce dernier mètre critique, aucun autre type d'installation ne saurait empêcher une stagnation. Même lorsqu'une station de rinçage est en place, l'eau stagne dans les robinets de puisage.

Longueur de conduite max.	Taille de tuyau (diamètre extérieur x épaisseur paroi)	Volume de conduite max.	Unité de raccordement de l'appareil	Durée max. pour l'écoulement du contenu de conduite
[m]	[mm]	[l]	[LU]	[s]
9	16 x 3.8	0.5	1	5
	16 x 2.2	0.9	2	
	20 x 2.8	1.4	3	

Tab. 1: Volume de la conduite dans le système de point de prélèvement individuel et durée pour l'écoulement du contenu de conduite

Remarque: Cette procédure est conforme aux principes du calcul des valeurs limites. Lorsque l'on mesure les valeurs limites chimiques fixées dans l'OPBD, il faut ignorer les premiers 500 ml. Pour les mesures microbiologiques, il faut même laisser s'écouler au moins un litre.

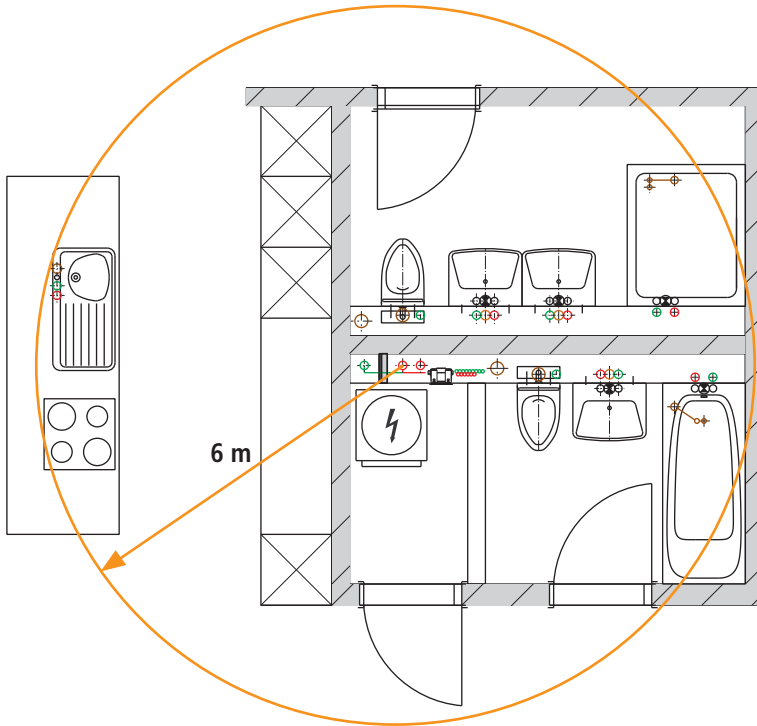
Autres avantages du système de point de prélèvement individuel:

- Aucune influence thermique sur le robinet de puisage:
Contrairement à ce qui se passe pour une installation avec bouclage ou à une installation avec tés, on arrive à éviter un réchauffement de la conduite d'eau froide via le mitigeur. Autres détails: ☞ «Influence thermique sur le robinet de puisage», page 7.
- Sens d'écoulement évident (W3/C3: 2020, A10.1):
Contrairement à ce qui se passe pour une installation en circuit fermé, le sens de l'écoulement est évident dans les conduites de soutirage.
- Détermination simple du diamètre de conduites (W3/C3: 2020, A10.1):
Comme chaque appareil est alimenté séparément, le diamètre des conduites est facile à déterminer. Vous trouverez des auxiliaires techniques pour le dimensionnement sur le site Internet de Nussbaum: www.nussbaum.ch/outils.
- Fermeture individuelle de conduites (W3/C3: 2020, A10.1):
Lorsque les distributeurs sont montés à l'intérieur d'armoires, chaque conduite de soutirage peut être fermée séparément et être déconnectée du distributeur lorsqu'un appareil n'est plus utilisé.

1.2 Rayon de 6 mètres

Les appareils devraient être disposés de telle sorte que tous ceux faisant circuler de l'eau soient situés dans un rayon de 6 m autour de la conduite de distribution montante et à proximité immédiate des distributeurs.

Pour les appareils avec un raccordement d'eau chaude plus éloignés, il est difficile de respecter la règle des 9 mètres (☞ «Règle des 9 mètres», page 6). Dans ce cas, il faut prévoir des conduites de distribution montantes supplémentaires.



1.3 Règle des 9 mètres

La règle des 9 mètres décrit la longueur maximale des conduites de soutirage dans un système de point de prélèvement individuel, du départ des distributeurs jusqu'aux appareils raccordés.

Dans la mesure où les conduites sont correctement dimensionnées (p. ex. 16 x 2.2 ou 20 x 2.8 selon le débit volumique de l'appareil), cela rend possibles des volumes de conduite très faibles. Pour un distributeur maintenu chaud, on a donc l'assurance que les temps de soutirage sont respectés. Dans ces conditions, la perte de pression aussi est raisonnable. Informations complémentaires: ☞ «Système de point de prélèvement individuel», page 4.

La condition préalable pour observer la règle des 9 mètres est de respecter le rayon de 6 mètres. (☞ «Rayon de 6 mètres», page 6).

1.4 Influence thermique sur le robinet de puisage

L'un des arguments en faveur de la pose des conduites de soutirage dans le système de point de prélèvement individuel (☞ «Système de point de prélèvement individuel», page 4) porte sur l'influence thermique sur le robinet de puisage.

Alors que le système de point de prélèvement individuel permet une séparation thermique fiable, on assiste, sur les autres systèmes, à des transferts thermiques qui favorisent la prolifération des légionelles, ce qui altère l'hygiène de l'eau de boisson.

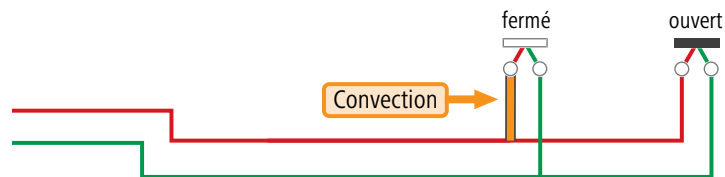
Système de point de prélèvement individuel (installation avec conduites de soutirage selon W3/C3, A10.1)

- La consommation sur B est sans influence sur A
- Pas d'influence thermique réciproque



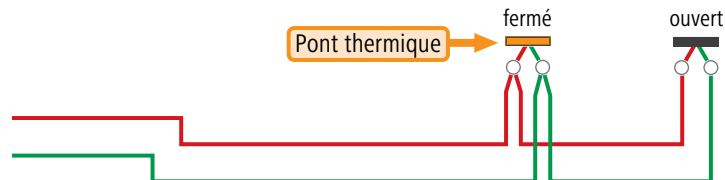
Installation avec tés (selon W3/C3, A10.2)

- La consommation sur B influence A
- Convection à la sortie de A, multiplication des légionelles au niveau des tés
- Pont thermique possible sur le mitigeur A



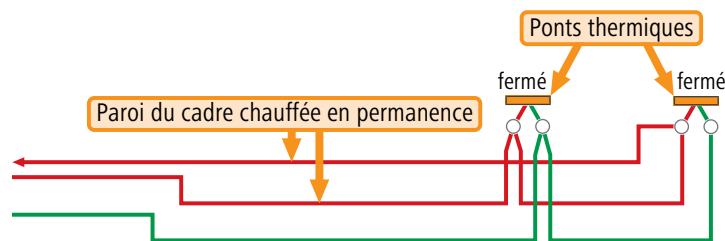
Installation en série (selon W3/C3, A10.3)

- La consommation sur B influence A
- Pont thermique sur le mitigeur A



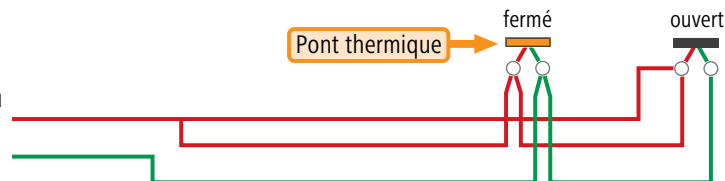
Circulation de l'eau sur les étages (selon W3/C3, A10.4)

- Tous les robinets de puisage sont influencés au niveau thermique à tout moment par la circulation
- Ponts thermiques sur tous les mitigeurs
- Dans une installation avec cadres de montage: gaine chauffée en permanence



Installation en circuit fermé (selon W3/C3, A10.5)

- La consommation sur B influence A et/ou d'autres robinets de puisage. Comme le sens d'écoulement n'est pas évident, on ne peut pas prévoir quels robinets de puisage sont influencés thermiquement.
- Pont thermique sur le mitigeur A et/ou d'autres mitigeurs



Tab. 2: Interaction thermique au niveau des divers groupes d'appareils et des distributions vers les étages

2 Types de pose

Optiflex est conçu pour la pose flexible de conduites dans une construction massive et à sec.

2.1 Pose dans des murs massifs et dalles en béton

Pour le montage d'Optiflex dans des murs massifs et dalles en béton, on peut envisager des tuyaux Optiflex en matière synthétique flexible et des tuyaux Optiflex-Flowpress rigides.

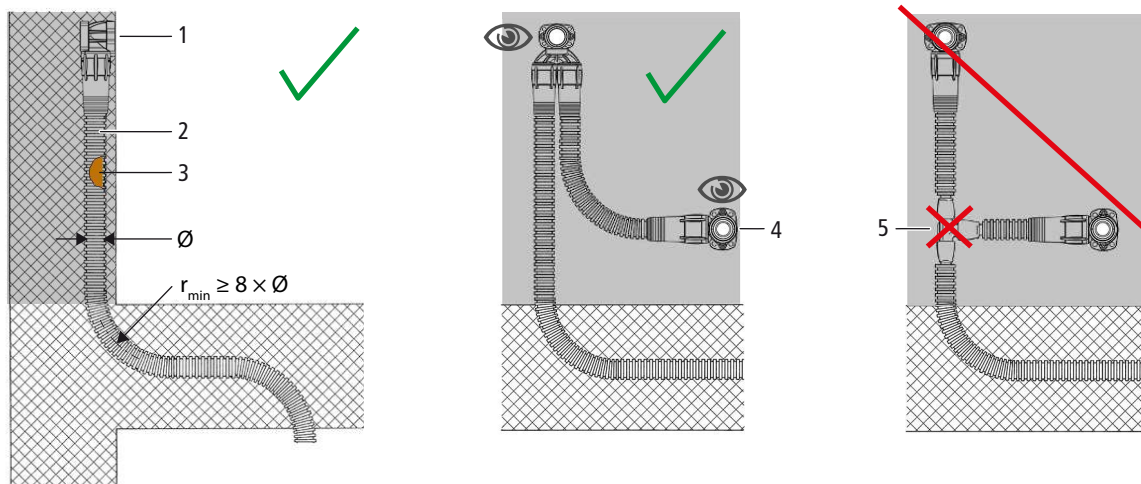
Pour beaucoup d'installations d'eau de boisson, Optiflex-Profix est la technique d'assemblage adéquate pour la distribution dans les étages. Cependant, pour l'assemblage de tuyaux dans une construction massive, Optiflex-Profix et Optiflex-Flowpress se valent tous les deux.

2.1.1 Installation avec des tuyaux Optiflex en matière synthétique

La pose de tuyaux Optiflex en matière synthétique dans des murs massifs doit être effectuée en conformité avec la directive W3 de la SVGW. Les tuyaux en matière synthétique doivent être posés de telle sorte qu'ils puissent être remplacés sans grands travaux en cas de sinistre (p. ex. défaut d'étanchéité). C'est pourquoi ils doivent être utilisés avec une gaine de protection.

En vue de pouvoir assurer l'interchangeabilité des tuyaux, il faut remplir les conditions suivantes au niveau de la construction:

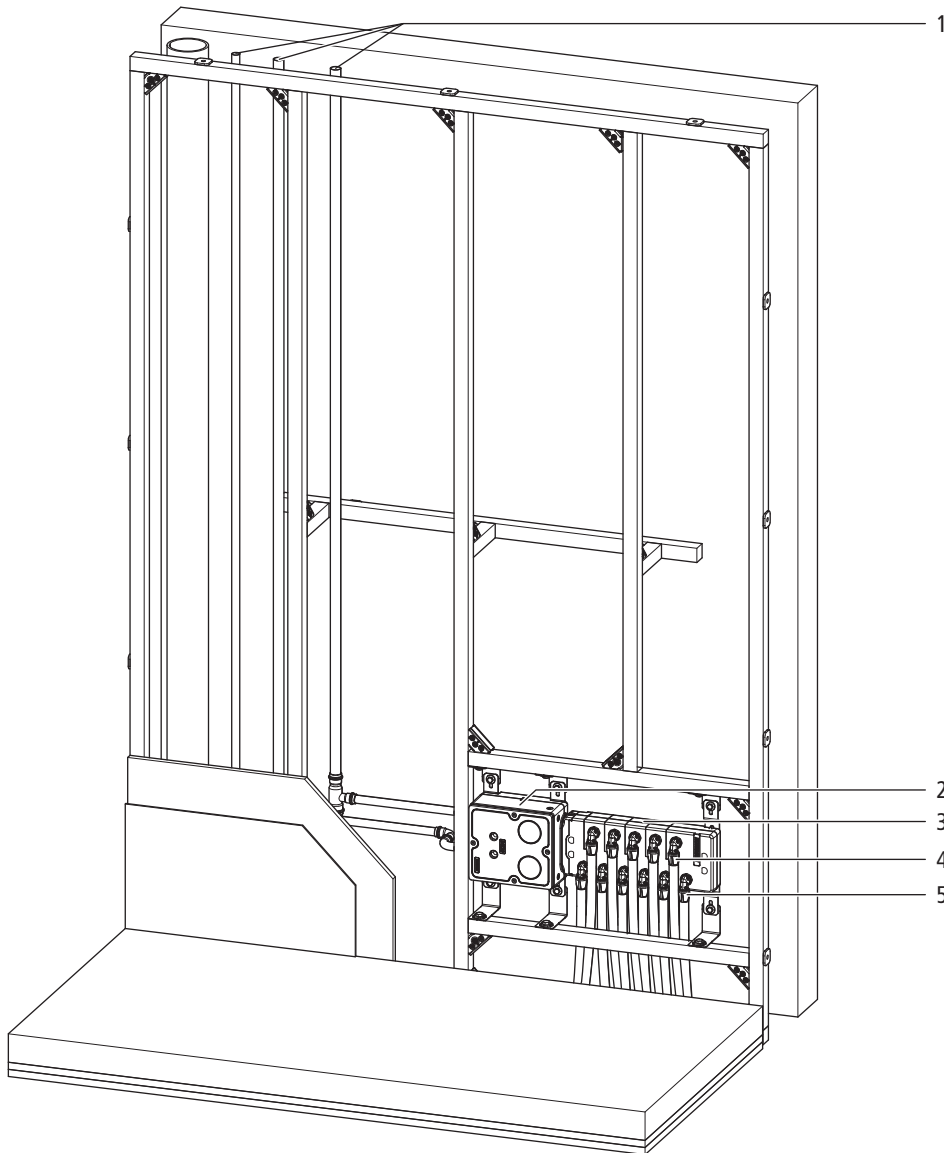
- Lorsque tout est terminé, les raccords doivent être apparents sur la paroi massive. Cette condition est remplie par une pose avec le système de point de prélèvement individuel. Les installations avec tés ne sont pas conformes aux règles de la technique.
- Les gaines de protection doivent être entourées de matériau de construction sur toute la longueur.
- Les gaines de protection doivent être fixées lorsqu'elles forment des coudes ou dans des cavités. Sur des tracés droits de conduites, les fixations doivent être distantes de 0.3 à 0.5 m.
- Le coude dans la conduite doit avoir un rayon de courbure R_b au minimum 8 fois supérieur au diamètre du tuyau.
- Il faut enlever les graviers, restes de ciment et autres saletés entre la gaine de protection et le tuyau Optiflex.



1	Boîte Optiflex, visible de l'extérieur
2	Gaine de protection
3	Tuyau Optiflex en matière synthétique flexible (dans gaine de protection)
4	Boîte Optiflex, visible de l'extérieur Pose conforme
5	Té, non visible de l'extérieur Pose non conforme

Exemple de montage

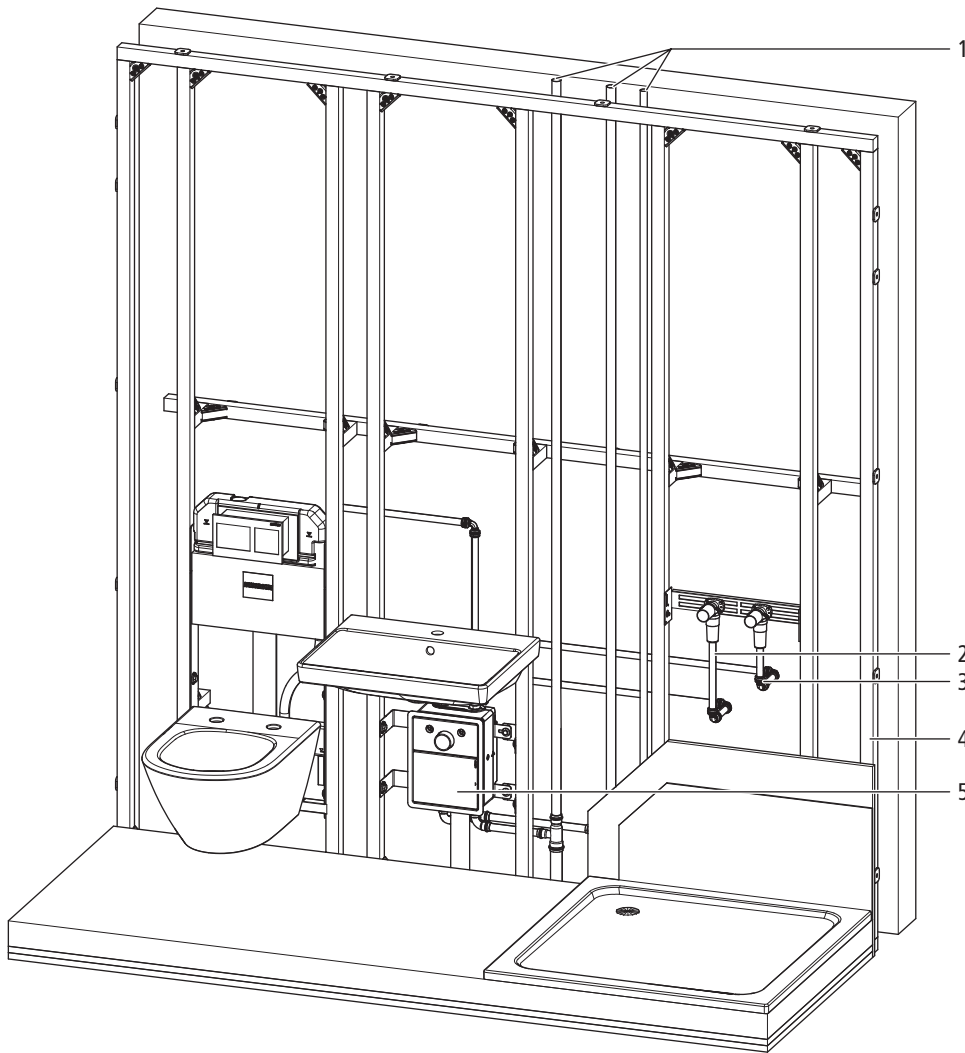
La distribution dans les étages selon le système de point de prélèvement individuel peut être réalisée avec des tuyaux Optiflex en matière synthétique.



1	Colonnes montantes
2	Boîtier robinetterie à montage caché
3	Boîtier distributeur
4	Tuyaux Optiflex en matière synthétique pour conduites d'eau chaude
5	Tuyaux Optiflex en matière synthétique pour conduites d'eau froide

2.1.2 Installation avec le tuyau Optiflex-Flowpress rigide

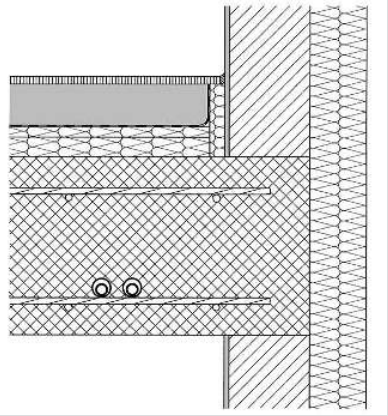
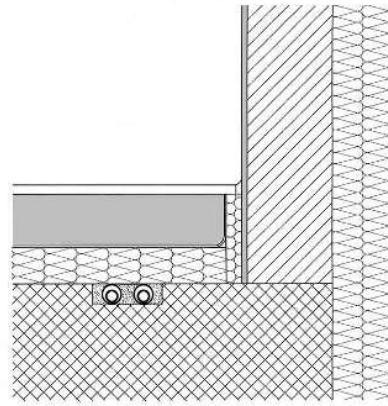
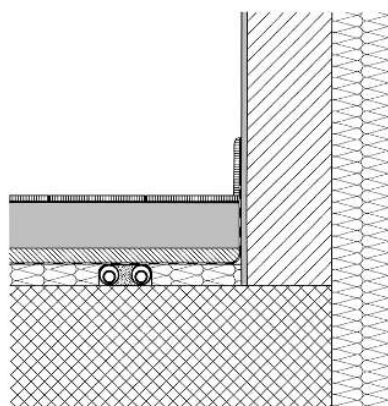
La distribution dans les étages avec le tuyau Optiflex-Flowpress rigide peut être réalisée par une installation avec tés.



1	Colonnes montantes
2	Tuyaux Optiflex-Flowpress pour conduites d'eau chaude
3	Tuyaux Optiflex-Flowpress pour conduites d'eau froide
4	Système de cadres de montage
5	Boîtier lavabo à montage caché

2.2 Variantes de la pose de conduites dans les murs massifs et dalles en béton

Les tuyaux Optiflex peuvent être posés comme suit, en sachant qu'il faut respecter les distances entre conduites d'eau chaude et d'eau froide selon la directive W3/C3 de la SVGW (annexe 7):

Pose des conduites	Photo	Description
<p>Dans du béton</p>		<p>Le tuyau Optiflex avec sa gaine de protection est complètement enfermé dans le béton.</p> <p>Les conduites d'eau froide et d'eau chaude sont à poser séparément.</p> <p>Le tuyau Optiflex doit être fixé par des colliers de serrage tous les 1 m environ.</p> <p>Des plots-gabarit, aides de montage et listes d'évidement de Nussbaum sont disponibles pour réaliser le tracé des conduites dans une dalle en béton.</p>
<p>Evidement dans le béton</p>		<p>Le tuyau Optiflex avec sa gaine de protection est placé dans un évidement dans le béton.</p> <p>Si l'évidement n'est pas colmaté avec du béton, il faut isoler le tuyau Optiflex et le fixer avec des brides 87072 espacées d'environ 50 cm.</p>
<p>Sous de l'asphalte coulé</p>		<p>Le tuyau Optiflex avec sa gaine de protection est situé sous l'asphalte coulé.</p> <p>Le tuyau Optiflex doit être fixé par des brides 87072 espacées d'environ 50 cm.</p> <p>Ce type de pose est susceptible d'altérer l'isolation aux bruits d'impacts.</p> <p>Avant d'être recouvert d'une couche d'asphalte, le tuyau Optiflex doit être protégé thermiquement contre l'asphalte en fusion. L'asphalte fondu peut en effet atteindre une température de 250 °C.</p>

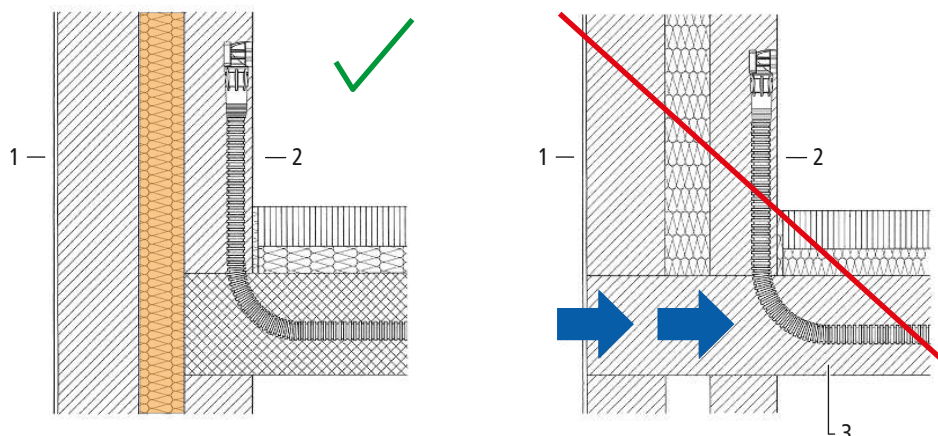
Pose des conduites	Photo	Description
Sur le béton		<p>Le tuyau Optiflex avec sa gaine de protection est placé dans l'isolation au-dessus du béton.</p> <p>Ce type de pose est susceptible d'altérer l'isolation aux bruits d'impacts.</p> <p>Pour faciliter le montage de l'isolation phonique, les tuyaux Optiflex doivent être bien en place et posés si possible en parallèle.</p> <p>Le tuyau Optiflex doit être fixé par des brides 87072 espacées d'environ 50 cm.</p>
Au-dessus de l'isolation		<p>Le tuyau Optiflex sans gaine de protection se trouve dans l'isolation.</p> <p>Ce type de pose n'est pas compatible avec un chauffage au sol.</p> <p>Les cavités entre les tuyaux Optiflex doivent être remplies par du matériau isolant (hachures colorées dans la figure).</p> <p>Le tuyau Optiflex doit être attaché par des agrafes de fixation.</p> <p>Le tuyau Optiflex doit être fixé par des brides 87072 espacées d'environ 50 cm.</p>

2.3 Pose des conduites en cas de risque de gel

Pour en sécuriser l'exploitation, les installations avec Optiflex doivent être protégées du gel. Dans certains types de bâtiments, les endroits suivants sont exposés à des températures inférieures à zéro:

- Bâtiments à isolation interne
- Maisons en terrasse
- Zones périphériques des plafonds de sous-sols, garages et entrées

Pour prévenir tout risque de gel au niveau de la construction, poser les conduites dans la partie non exposée au gel. Eviter de les poser dans les zones susceptibles d'agir comme pont thermique. Pour identifier les zones menacées par le gel, il faut faire appel à un physicien du bâtiment.



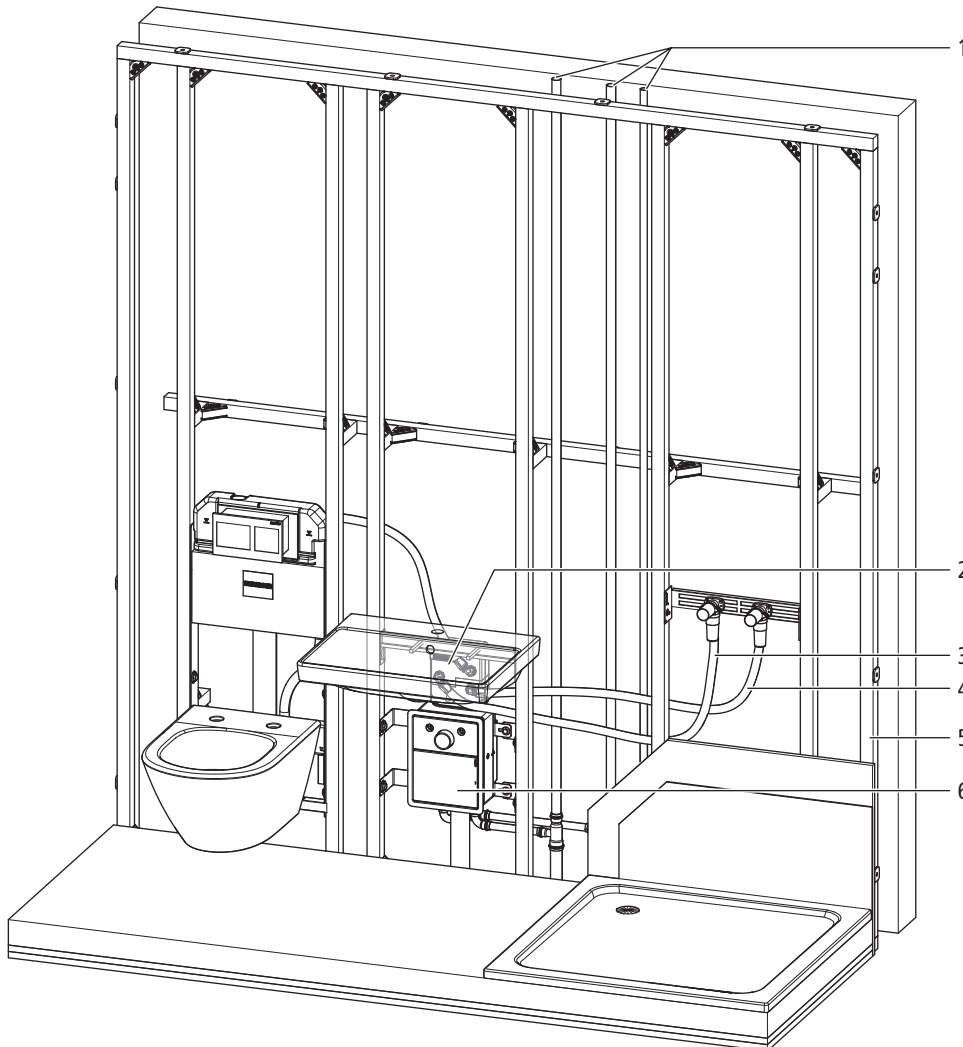
1	A l'extérieur
2	A l'intérieur
3	Pont thermique

Les conduites dans les zones menacées par le gel doivent être vidangées et vidées par de l'air comprimé. S'il n'est pas possible de poser les conduites dans une zone non exposée au gel, il est nécessaire de protéger les tuyaux contre le gel.

2.4 Pose dans un cadre de montage ou une cloison de séparation

Lorsque les conduites sont posées dans un cadre de montage ou une cloison de séparation, on peut envisager une installation avec tés comme le système de point de prélèvement individuel avec Optiflex-Profix ou des connecteurs Optiflex-Flowpress. Nussbaum recommande le système de point de prélèvement individuel. La longueur des conduites de soutirage peut être courte, en particulier lorsqu'il est possible de les poser dans le sol.

Installation dans un cadre de montage



1	Colonnes montantes
2	Boîtier distributeur
3	Conduites d'eau chaude
4	Conduites d'eau froide
5	Système de cadres de montage
6	Boîtier lavabo à montage caché

2.5 Boîtiers robinetterie à montage caché: exemples de solution pour le raccordement à des conduites montantes

On peut parler d'un véritable défi lorsqu'il s'agit de raccorder dans les règles de l'art des boîtiers robinetterie à montage caché à une colonne montante dans une gaine. Dans la transition de la gaine à l'étage, il faut en effet poser les conduites de manière à respecter les impératifs de l'isolation thermique.

Trois exemples pratiques de solutions pour des installations de cadres de montage sont présentés ci-dessous. Il y a en particulier une solution qui présente une isolation thermique renforcée pour les conduites d'eau froide. Les autres solutions possibles portent sur une séparation thermique à distance minimale entre les conduites montantes.

Pour toute information complémentaire, se reporter au chapitre «Retardement du chauffage de l'eau froide dans les colonnes montantes» dans le document Nussbaum intitulé «Applications et solutions pour eau chaude», Applications et solutions 261.0.051.

2.5.1 Exemple de solution d'une isolation thermique renforcée pour une conduite montante d'eau froide

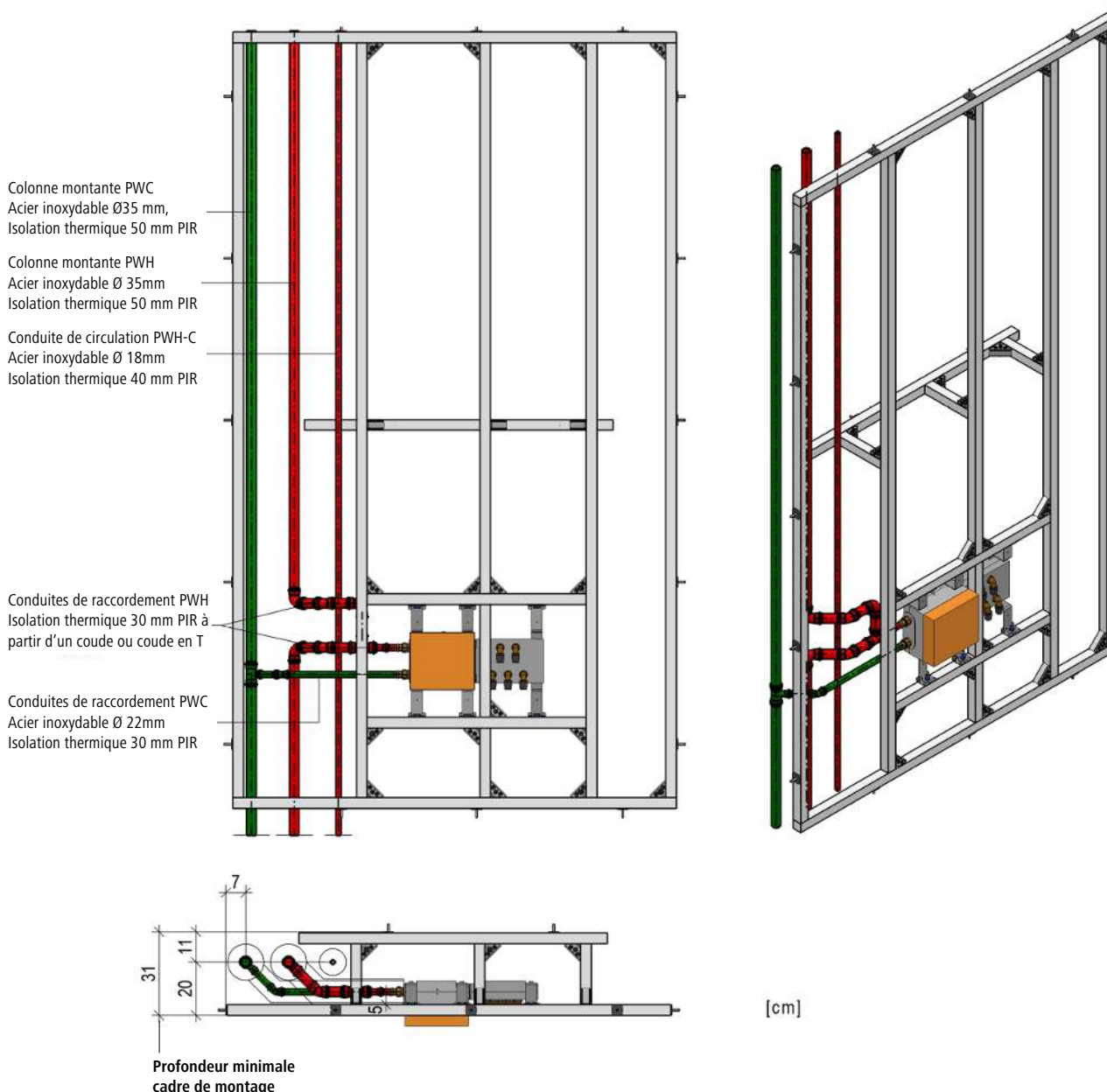


Fig. 1: Séparation thermique avec isolation thermique 50 mm PIR

2.5.2 Exemples de solution à séparation thermique par distance minimale entre colonnes montantes

2.5.2.1 Avec conduites de raccordement en acier inoxydable

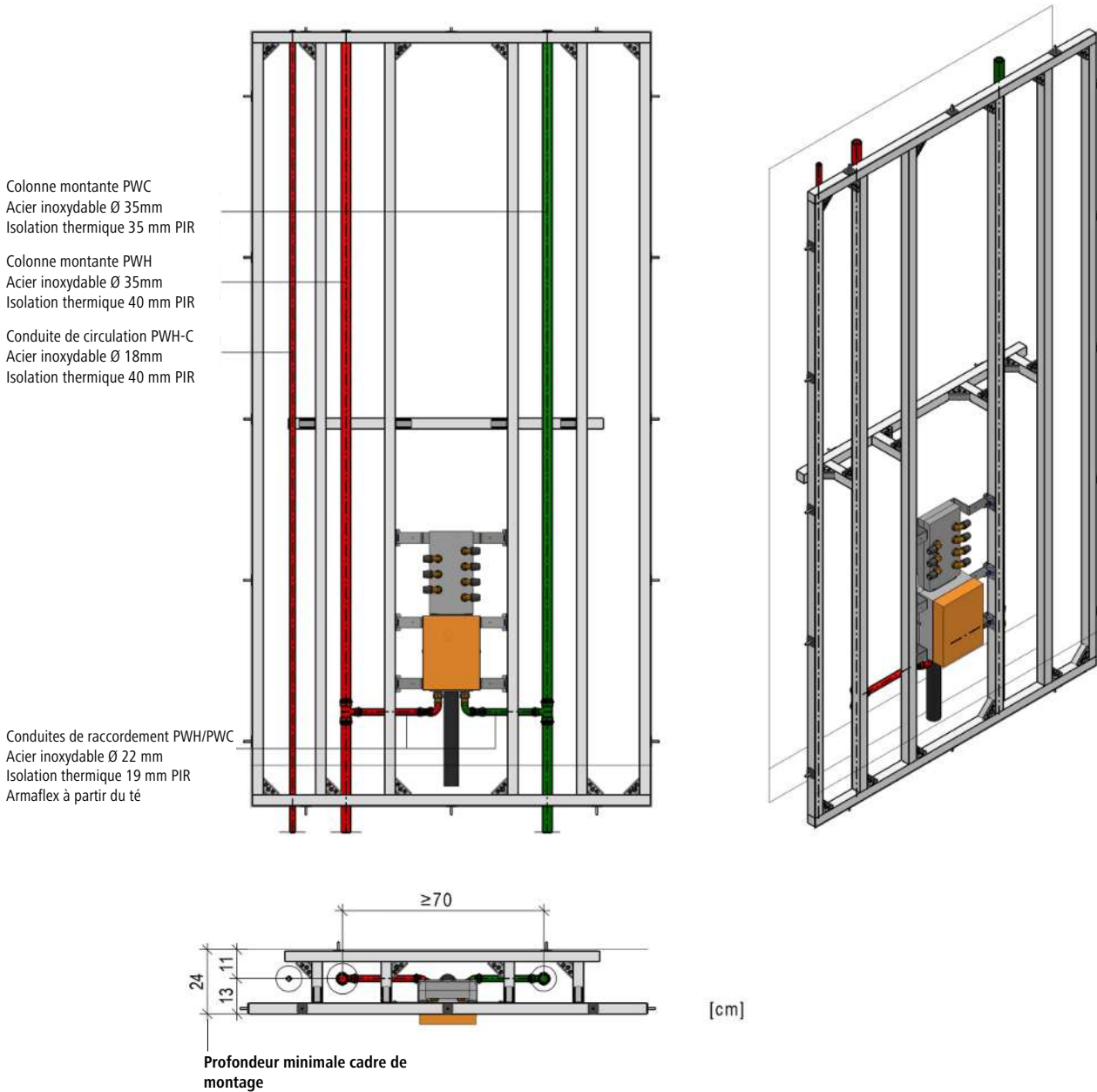


Fig. 2: Séparation thermique par distance minimale de 70 cm, conduites de raccordement en acier inoxydable

2.5.2.2 Avec conduites de raccordement flexibles en matière synthétique PE-X

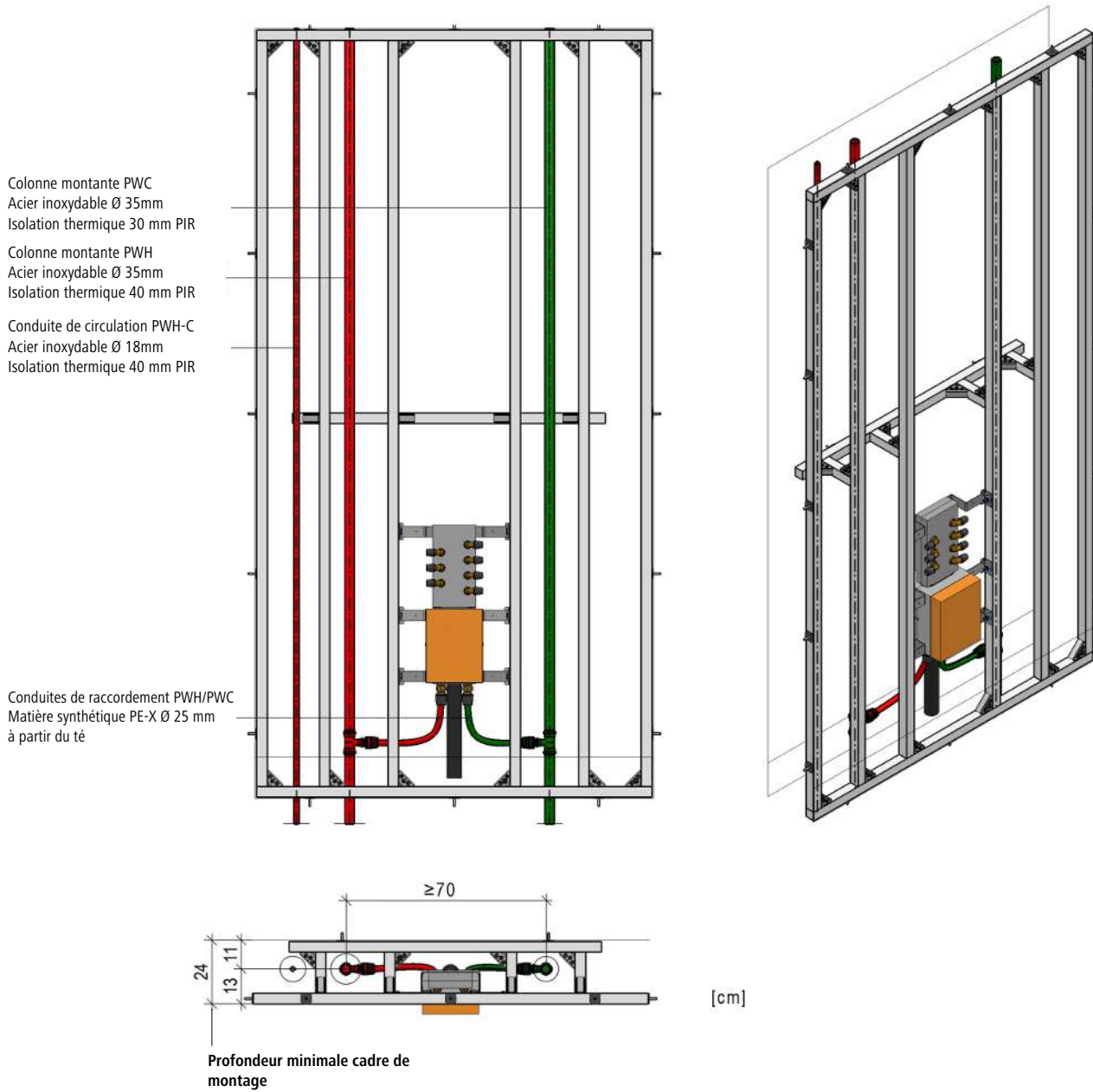


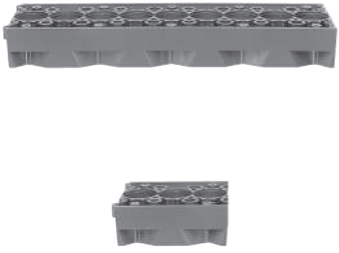

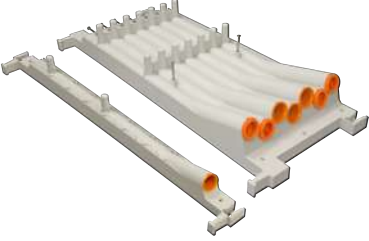
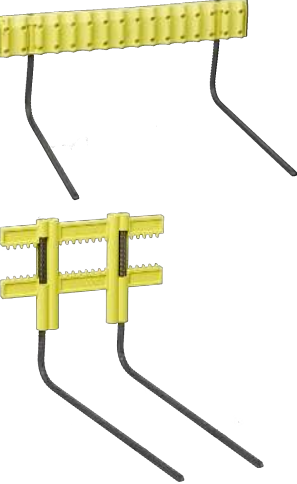


Fig. 3: Séparation thermique par distance minimale de 70 cm, conduites de raccordement flexibles en matière synthétique

3 Éléments de montage

Les accessoires suivants sont disponibles pour le montage dans des murs massifs et dalles en béton:

Supports	Utilisation et application
 <p>Optiflex-Aide de montage sur coffrage 87061</p>	<p>Pour la fixation de la boîte prolongée Optiflex 84205 sur le coffrage. L'axe de maintien est réutilisable. Matériau: matière synthétique</p>
 <p>Optiflex-Aide de montage sur coffrage 87074.21/87074.23</p>	<p>Pour la pose de tuyaux Optiflex en matière synthétique avec gaine de protection pour l'insertion devant le coffrage de structure en maçonnerie. Pour dalles en béton d'une épaisseur de 200 à 350 mm. Matériau: matière synthétique</p>
 <p>Optiflex-Plot-gabarit 87050.21/87050.22</p>	<p>Pour la pose de tuyaux Optiflex en matière synthétique avec gaine de protection dans la dalle en béton. S'utilise avec le pont de tuyau Matériau: matière synthétique</p>
 <p>Optiflex-Rampe à 3 départs 87056</p>	<p>Pour la pose de 3 tuyaux Optiflex en matière synthétique avec gaine de protection dans la dalle en béton. S'utilise avec le plot-gabarit Optiflex 87050.21/87050.22. Matériau: matière synthétique</p>

Supports	Utilisation et application
 <p data-bbox="153 488 592 551">Optiflex-Liste d'évidement sur coffrage 87054</p>	<p data-bbox="671 221 1430 315">Pour la pose de tuyaux Optiflex en matière synthétique avec gaine de protection dans la dalle en béton. Disponible pour emboîtement accouplable individuel ou multiple.</p> <p data-bbox="671 327 1010 360">Matériau: matière synthétique</p>
 <p data-bbox="153 1066 647 1153">Optiflex-Support multiple de montage pour tuyaux 87058/Optiflex-Support de montage pour tuyaux 87069</p>	<p data-bbox="671 557 1414 651">Pour la pose de tuyaux Optiflex en matière synthétique avec gaine de protection dans la dalle en béton. Les tuyaux sont fixés sur le support de montage avec des colliers de serrage.</p> <p data-bbox="671 663 1075 696">Matériau: acier, matière synthétique</p>

3.1 Montage

3.1.1 Mettre en place les accessoires de montage

Les notices sont disponibles sur www.nussbaum.ch:

- ☞ Instructions de montage 299.0.342, aide de montage Optiflex
- ☞ Instructions de montage 299.0.320, aide de montage Optiflex contre le haut
- ☞ Instructions de montage 261.0.055, plot-gabarit Optiflex
- ☞ Instructions de montage 299.0.442, liste d'évidement sur coffrage Optiflex
- ☞ Instructions de montage 261.0.054, support de montage pour tuyaux Optiflex

4 Raccords de robinetteries

4.1 Boîtes et équerres de raccordement Optiflex

Les boîtes et équerres de raccordement Optiflex servent à raccorder des robinetteries dans les constructions massives et à sec. Les raccords coudés à 90° sont munis d'un filetage intérieur Rp pour le raccordement d'une robinetterie et d'une connexion enfichable Optiflex-Profix ou d'un connecteur Optiflex-Flowpress pour le raccordement à un tuyau Optiflex.

Caractéristiques:

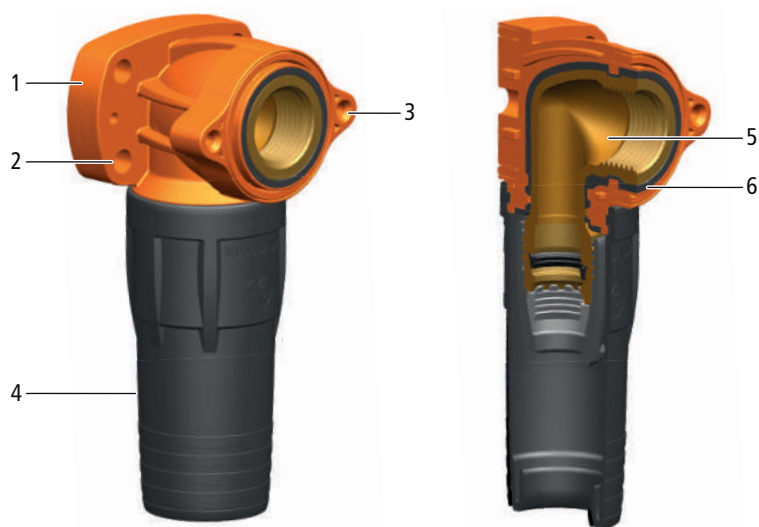
- Pour tuyaux Optiflex de 16 et 20 mm
- Raccordement simple ou double
- Protection acoustique intégrée (uniquement boîte Optiflex)
- Élément insonorisant (optionnel, uniquement équerre de raccordement)
- Fixation possible avec vis
- Sets de raccordement (boîtes Optiflex ou équerres de raccordement prémontées sur gabarits de montage)
- Accessoires de montage adéquats (p. ex. gabarits de montage, bouchons de montage et de fixation)

Extrait de l'assortiment:



4.1.1 Composition de la boîte Optiflex-Profix

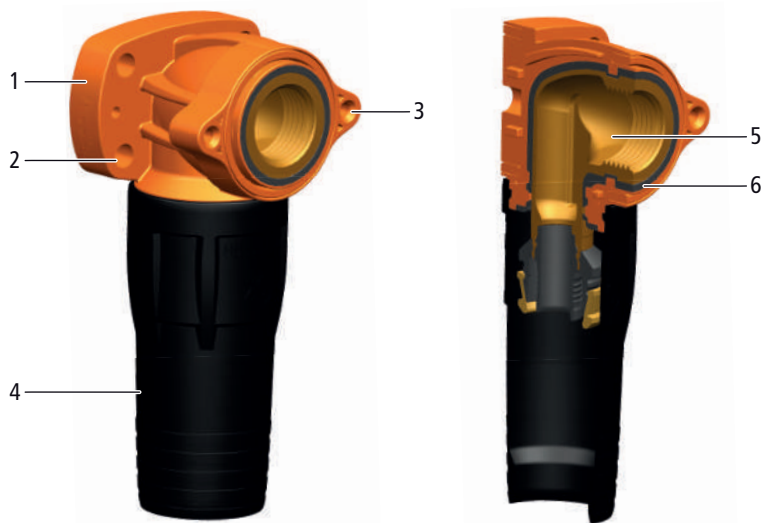
La boîte Optiflex-Profix se compose des éléments suivants:



1	Corps	Matière synthétique (antichoc)
2	Trou de fixation Ø 6.5 mm (4x)	
3	Trou de fixation Ø 3.5 mm (2x)	
4	Socle boîte flexible, amovible	Matière synthétique
5	Coude 90° avec filetage intérieur Rp et connecteur Optiflex-Profix	Bronze CC246E
6	Protection acoustique	Matière synthétique

4.1.2 Composition de la boîte Optiflex-Flowpress












La boîte Optiflex-Profix-Flowpress se compose des éléments suivants:






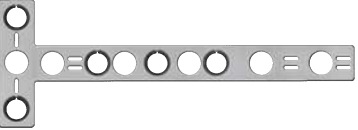








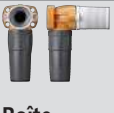




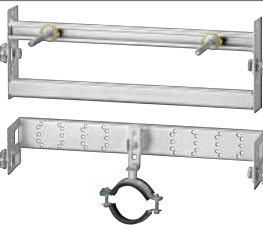


1	Corps	Matière synthétique (antichoc)
2	Trou de fixation Ø 6.5 mm (4x)	
3	Trou de fixation Ø 3.5 mm (2x)	
4	Socle boîte flexible, amovible	Matière synthétique
5	Coude 90° avec filetage intérieur Rp et connecteur Optiflex-Flowpress	Bronze CC246E
6	Protection acoustique	Matière synthétique





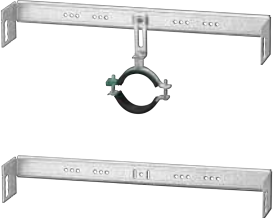

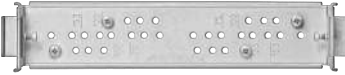



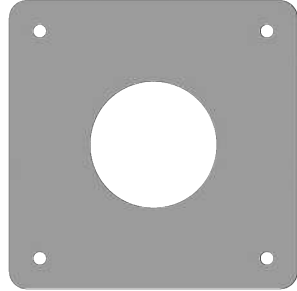
4.2 Accessoires de montage pour boîtes et équerres de raccordement Optiflex


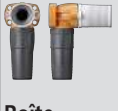








Les accessoires suivants sont disponibles pour le montage de boîtes et équerres de raccordement Optiflex.







Composants	Utilisation et application	 Boîte Optiflex	 Boîte prolongée Optiflex	 Boîte Optiflex avec prolongement d'étanchéité	 Equerre de raccordement
 Optiflex-Aide de montage sur coffrage 87061	Pour la fixation de boîtes prolongées Optiflex sur le coffrage. L'axe de maintien est réutilisable. Matériau: matière synthétique	✗	✓	✗	✗
 Optiflex-Gabarit de montage 85055	Pour le montage de boîtes Optiflex et des équerres de raccordement dans l'évidement dans le mur (de constructions en bois). Utilisable dans le sens inverse pour un montage apparent. Matériau: acier galvanisé	✓	✓	✗	✗
 Gabarit WK 85096	Pour le montage à fleur de mur des boîtes Optiflex sur des constructions massives. Matériau: acier	✓	✗	✗	✗
 Gabarit-té WK 85097	Pour le montage des boîtes Optiflex sur des constructions massives. Compatible avec les boîtes du fabricant Georg Fischer JRG. Matériau: acier	✓	✗	✗	✗
 Gabarit-té pour écoulement WK 85092	Pour le montage de tuyaux d'évacuation sur les lavabos. Adapté à la pièce pour la fixation de l'écoulement WK 85093. Matériau: acier	—	—	—	—
 Pièce pour fixation de l'écoulement WK 85093	Pour le montage de tuyaux d'évacuation sur les lavabos. Adapté au gabarit-té pour l'écoulement 85092. Matériau: Laiton	—	—	—	—
 Bouchon WK 85098	Pour le montage de boîtes Optiflex sur des constructions massives. A fonction de purge. Matériau: acier	✓	—	—	—

Composants	Utilisation et application	 Boîte Optiflex	 Boîte prolongée Optiflex	 Boîte Optiflex avec prolongement d'étanchéité	 Equerre de raccordement
 Douille de protection et fixation WK 85099	Pour le montage de boîtes Optiflex sur des constructions massives. Adapté pour le bouchon WK 85098. Matériau: acier	✓	—	—	—
 Optiflex-Gabarit-té 85095	Pour le montage des boîtes Optiflex sur des constructions massives. Avec anneaux d'insert amovibles, pour la fixation de boîtes Optiflex sans prolongement d'étanchéité. Réutilisable. Matériau: acier	✓	✗	✓	✗
 Anneau d'insert 85094	Pour la fixation de boîtes Optiflex sans prolongement d'étanchéité sur le gabarit-té Optiflex 85095. Matériau: matière synthétique	✓	✗	✗	✗
 Prolongement d'étanchéité 85107	Pour l'étanchéité de boîtes Optiflex sur des constructions massives. Avec des rainures pour une découpe facile à la longueur adéquate pour être à fleur avec la surface du mur. S'utilise obligatoirement avec la rondelle d'étanchéité autoadhésive 85124. Matériau: matière synthétique	✓	✗	✓	—
 Platine mur 86060	Pour l'étanchéité d'équerres de raccordement dans la construction à sec et de prolongements d'étanchéité 85107. Autoadhésif. Matériau: matière synthétique	—	✗	✓	✓
 Adaptateur 85108	Entretoise pour le montage du prolongement d'étanchéité dans une construction massive ou à sec. Matériau: matière synthétique	✓	✗	✗	✗

Composants	Utilisation et application	 Boîte Optiflex	 Boîte prolongée Optiflex	 Boîte Optiflex avec prolongement d'étanchéité	 Equerre de raccordement
 Optiflex-Gabarit de montage 85056	Pour le montage à fleur de mur des boîtes Optiflex sur des constructions massives. Réutilisable. Matériau: acier galvanisé	✓	✓	✗	✗
 Optivis-Tec-Support robinetterie 71238	Pour robinetterie mitigeur en rapport avec boîtes et équerres de raccordement, y compris matériel de fixation Matériau: acier galvanisé	✓	✓	✓	✓
 Optivis-Support simple pour robinetterie 71176	Pour le montage de robinetteries individuelles comprenant: rondelle d'étanchéité autoadhésive Matériau: acier galvanisé	✓	✓	✓	✓
 Optivis-Tec-Module lavabo 71215	Pour robinetterie monotrou y compris matériel de fixation pour module et lavabo Matériau: acier galvanisé	✓	✓	✓	✓
 Optivis-Tec-Module lavabo 71218	Pour siphon encastré pour robinetterie monotrou, y compris matériel de fixation pour module et lavabo Matériau: acier galvanisé	✓	✓	✓	✓
 Optivis-Tec-Support robinetterie 71237	Pour boîtes Optiflex avec prolongement d'étanchéité et support pour tuyau d'écoulement Matériau: acier galvanisé	✓	✓	✓	✓

Composants	Utilisation et application	 Boîte Optiflex	 Boîte prolongée Optiflex	 Boîte Optiflex avec prolongement d'étanchéité	 Equerre de raccordement
 Optivis-Tec-Set de montage 71281	Pour set de montage robinet à montage caché 67105 pour robinetterie monotrou, avec support pour tuyau d'écoulement Matériau: acier galvanisé	✓	✓	✓	✓
 Optiflex-Support robinetterie Duofix 85054	Pour le montage des boîtes Optiflex avec prolongement d'étanchéité dans le système de cadres de montage Duofix®. Matériau: acier galvanisé	✗	✗	✓	✗
 Optiflex-Support robinetterie GIS 85059	Pour le montage des boîtes Optiflex avec prolongement d'étanchéité dans le système d'installation GIS®. Matériau: acier	✗	✗	✓	—
 Optiflex-Gabarit de montage 85057	Pour le montage des équerres de raccordement Optiflex dans le système d'installation GIS®. Matériau: acier galvanisé	✗	✗	✗	✓
 Optiflex-Gabarit de montage 85058	Pour le montage des boîtes Optiflex et des équerres de raccordement dans les constructions en bois ou pour un montage apparent. Matériau: acier galvanisé	✓	✓	✗	✓
 Optiflex-Plaque de maintien 85060	Pour le montage des boîtes Optiflex dans la construction à sec. Matériau: acier	✓	✓	✗	✗
 Optiflex-Plaque de fixation 85061	Pour la fixation de boîtes Optiflex sur des plaques de plâtre, avec la plaque de fixation 85060. Matériau: matière synthétique	✓	✓	✗	✗

Composants	Utilisation et application	 Boîte Optiflex	 Boîte prolongée Optiflex	 Boîte Optiflex avec prolongement d'étanchéité	 Equerre de raccordement
 Optiflex-Fixation double 85072	Pour neutraliser les écarts lors du montage des boîtes Optiflex. Matériau: acier	✓	✓	✗	✗
 Optiflex-Fixation simple 85073	Pour neutraliser les écarts lors du montage des boîtes Optiflex. Matériau: acier	✓	✓	✗	✗
 Optiflex-Fixation simple 85074	Pour neutraliser les écarts lors du montage des boîtes Optiflex. Matériau: acier	✓	✓	✗	✗
 Bouchon de montage et de fixation 85090  Bouchon 85086	Pour le montage des boîtes Optiflex. Pour l'eau froide. Matériau: matière synthétique	✓	✓	✗	✗
 Bouchon de montage et de fixation 85091  Bouchon 85087	Pour le montage des boîtes Optiflex avec prolongement d'étanchéité, ensemble avec le gabarit-té Optiflex 85095. Matériau: matière synthétique	✗	✗	✓	✗
 Bouchon de montage et de fixation 91068.04/91068.05	Avec joint, pour eau froide. Matériau: matière synthétique	✓	✓	✗	✓
 Bouchon de montage et de fixation 91069	Avec joint et partie fileté en laiton, pour l'eau jusqu'à 90 °C. Matériau: matière synthétique/laiton	✓	✓	✗	✓

Composants	Utilisation et application	 Boîte Optiflex	 Boîte prolongée Optiflex	 Boîte Optiflex avec prolongement d'étanchéité	 Equerre de raccordement
 Support d'écoulement 85068	Convient pour les gabarits de montage 85055, 85056, 85057, 85058. Matériau: acier, matière synthétique	✓	✓	✓	✓
 Élément insonorisant 81060	Convient pour toutes les équerres de raccordement avec patte de fixation. Matériau: élastomère	✗	✗	✗	✓

4.3 Exemples de montage pour boîte Optiflex

4.3.1 Montage à fleur de mur dans construction massive

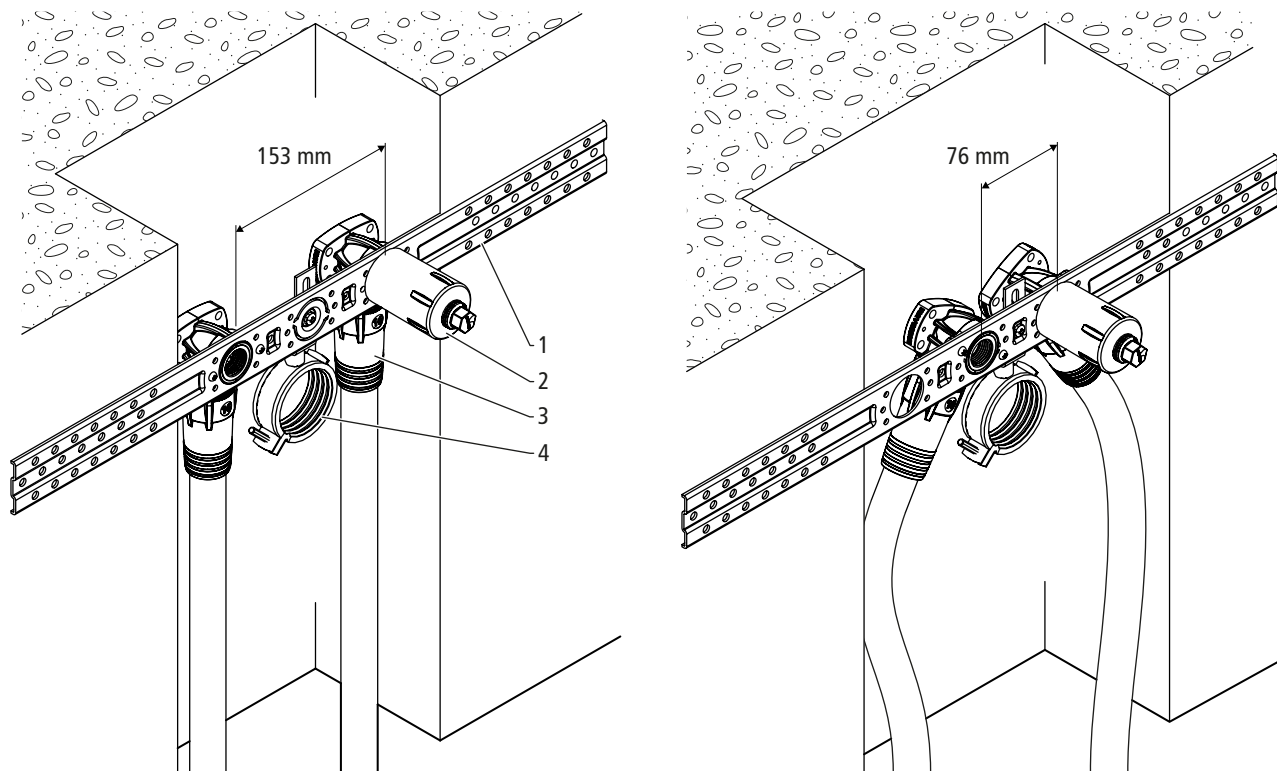


Fig. 4: Boîtes écartées de 153 et 76 mm avec gabarit de montage 85056

1	Optiflex-Gabarit de montage 85056
2	Bouchon de montage et de fixation
3	Boîte Optiflex
4	Support d'écoulement 85068

4.3.2 Montage dans l'évidement dans un mur

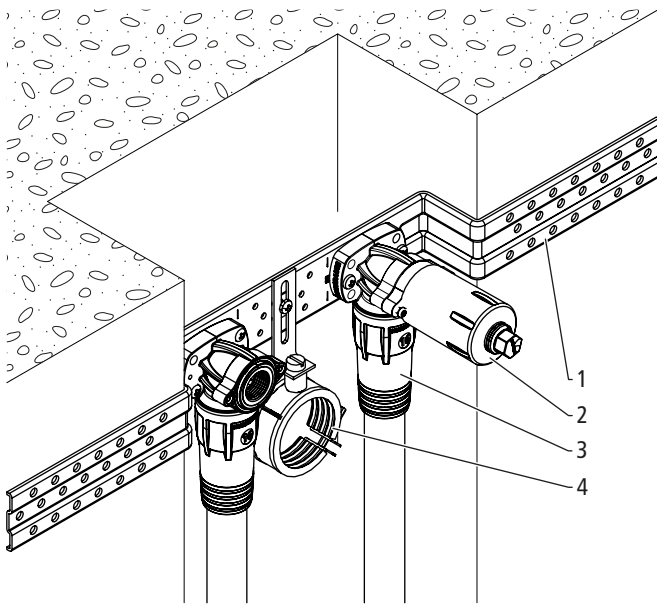


Fig. 5: Montage dans l'évidement dans un mur

1	Optiflex-Gabarit de montage 85055
2	Bouchon de montage et de fixation
3	Boîte Optiflex
4	Support d'écoulement 85068

4.3.3 Montage sur mur en plâtre

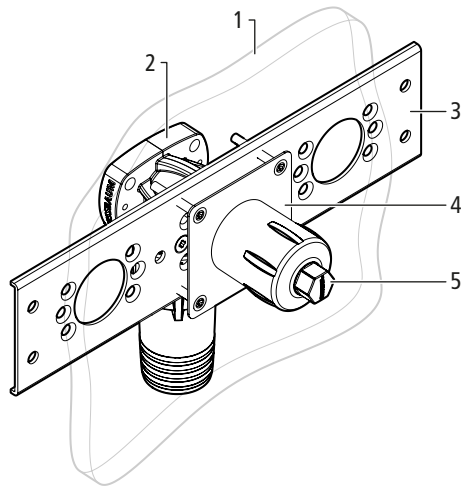


Fig. 6: Montage sur mur en plâtre

1	Mur en plâtre
2	Boîte Optiflex
3	Optiflex-Plaque de maintien 85060
4	Optiflex-Plaque de fixation 85061
5	Bouchon de montage et de fixation

4.3.4 Montage sur mur en bois

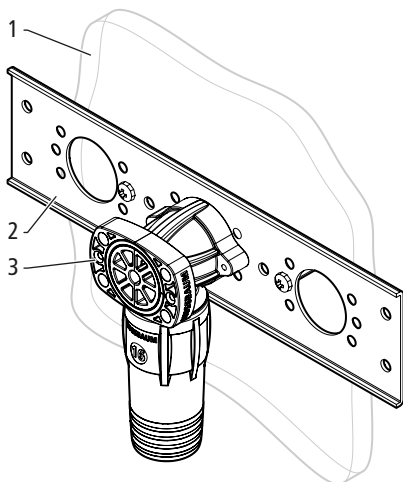


Fig. 7: Montage sur mur en bois

1	Mur en bois
2	Optiflex-Plaque de maintien 85060
3	Boîte Optiflex

4.3.5 Cadre de montage

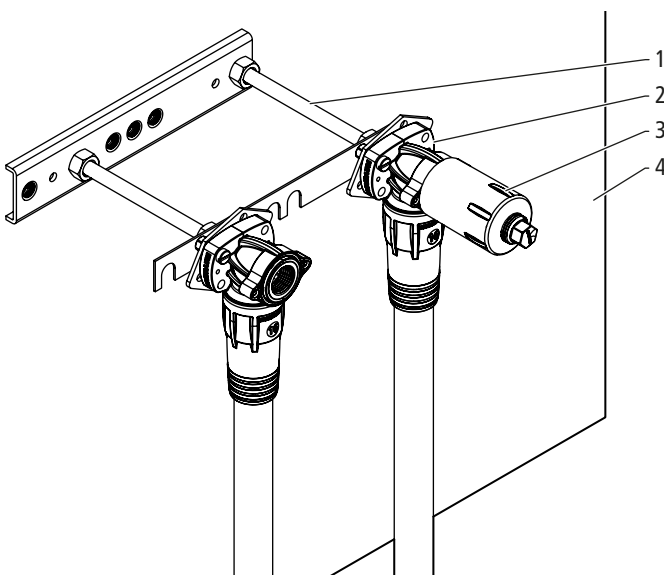


Fig. 8: Cadre de montage

1	Optiflex-Fixation double 85072
2	Boîte Optiflex
3	Bouchon de montage et de fixation
4	Maçonnerie

4.3.6 Sets de raccordement Optiflex

Les sets de raccordement Optiflex suivants sont disponibles pour un montage rationnel des boîtes Optiflex:

- Optiflex-Profix-Set de raccordement 85212, pour le bain et la douche
- Optiflex-Profix-Set de raccordement 85113, pour lavabo
- Optiflex-Flowpress-Set de raccordement 84212, pour le bain et la douche
- Optiflex-Flowpress-Set de raccordement 84213, pour lavabo

4.4 Exemples de montage des boîtes avec prolongement d'étanchéité pour les systèmes de cadres de montage

4.4.1 Module GIS Optiflex, parement simple 18 mm 85121/84221

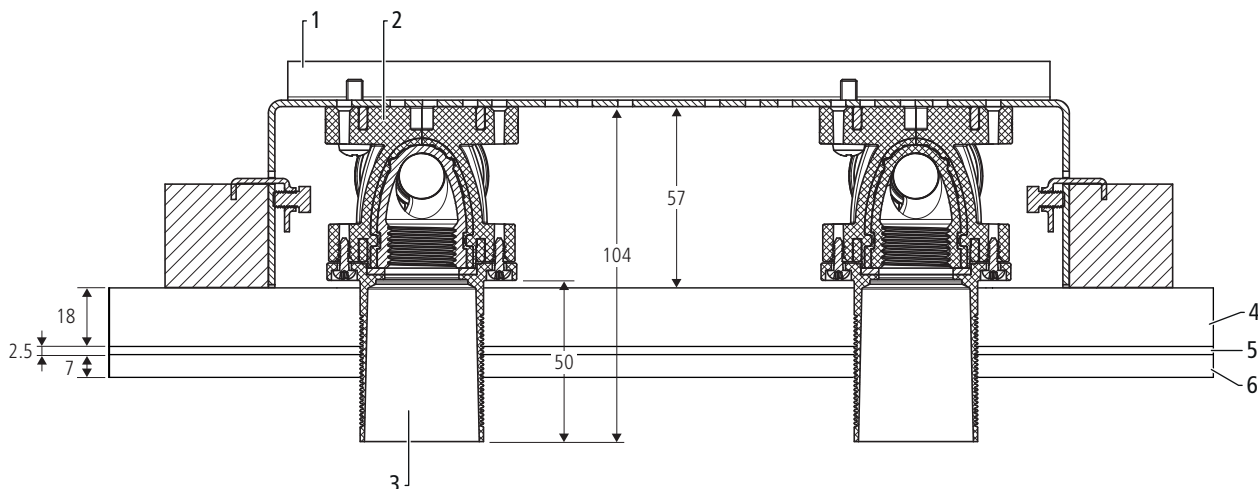


Fig. 9: Module GIS Optiflex, parement simple 18 mm 85121/84221

1	Optiflex-Support robinetterie GIS 85059
2	Boîte Optiflex 85106/84206
3	Prolongement d'étanchéité 85107
4	Plaque de plâtre
5	Colle
6	Plaque murale

4.4.2 Optivis-Tec-Module, parement simple 84214/85214

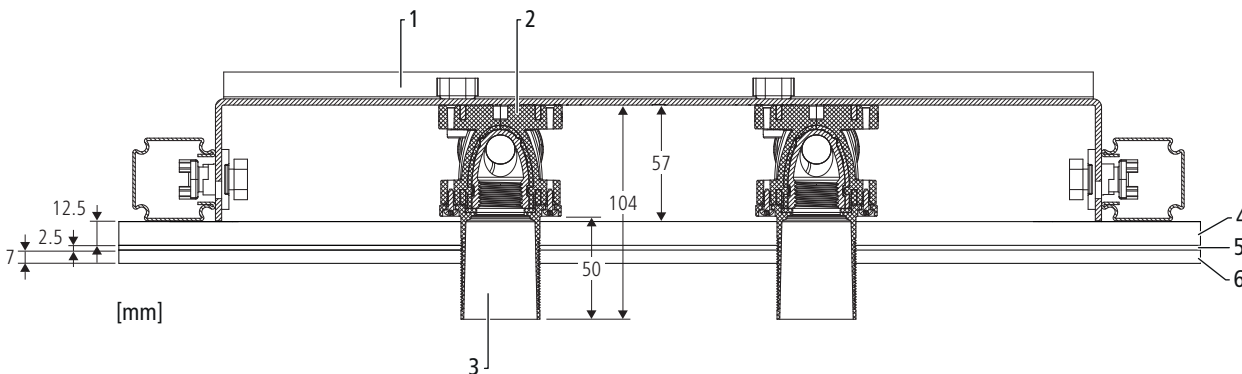


Fig. 10: Optivis-Tec-Module, parement simple 84214/85214

1	Optivis-Tec-Module 71277/84214/85214
2	Boîte Optiflex* 85106*/84206
3	Prolongement d'étanchéité 85107
4	Plaque GKFI 12.5 mm
5	Colle
6	Plaque murale

* Les boîtes sont comprises dans la livraison des modules

4.4.3 Optivis-Tec-Module, parement double 84214/85214

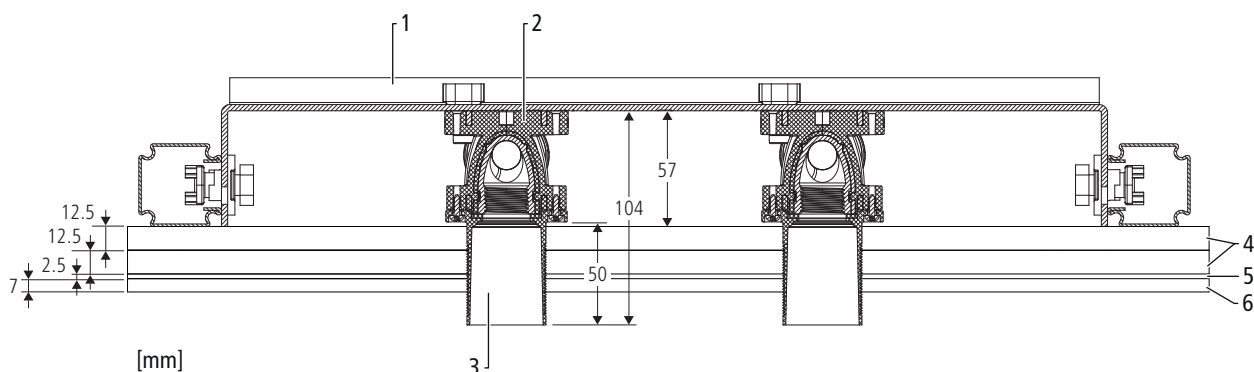


Fig. 11: Optivis-Tec-Module, parement double 84214/85214

1	Optivis-Tec-Module 71277/84214/85214
2	Boîte Optiflex* 85106*/84206
3	Prolongement d'étanchéité 85107
4	Plaque GKFI 12.5 mm
5	Colle
6	Plaque murale

* Les boîtes sont comprises dans la livraison des modules

4.5 Montage

4.5.1 Monter la boîte Optiflex

Les notices sont disponibles sur www.nussbaum.ch:

- ☞ Instructions de montage 299.0.753, gabarit-té Optiflex
- ☞ Instructions de montage 299.0.738, prolongement d'étanchéité pour boîtes Optiflex
- ☞ Instructions de montage 299.0.321, adaptateur pour boîtes Optiflex
- ☞ Instructions de montage 299.0.384, plaque de fixation Optiflex

5 Raccords distributeurs

5.1 Distributeurs Optiflex

Optiflex comprend une gamme de distributeurs en bronze avec raccords Profix, Flowpress et filetés.

Caractéristiques:

- Raccordement de tuyaux de diamètres nominaux DN 16, 20, 25
- Raccords à emboîter: droits, coudés, haut, bas
- Nombre de sorties: 1 à 5

Extrait de l'assortiment:



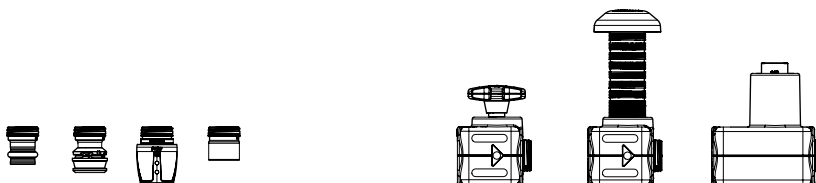
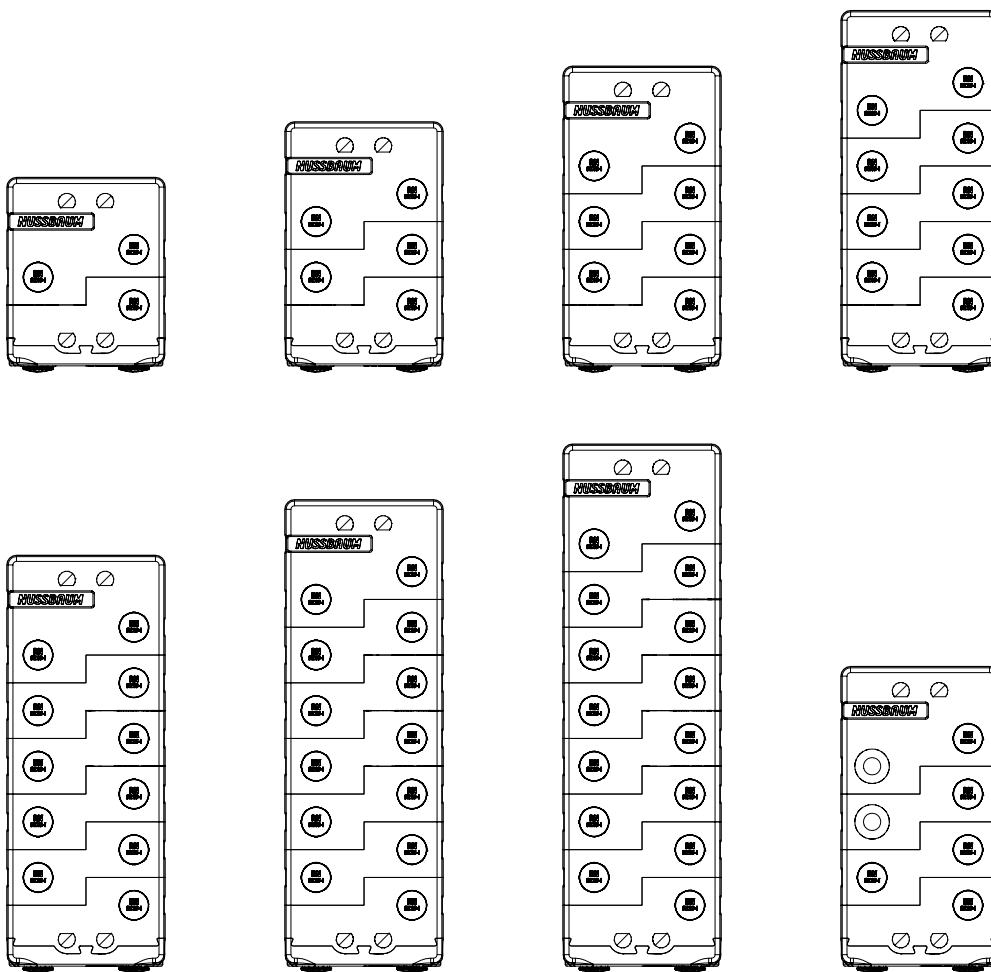
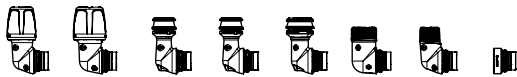
5.2 Boîtiers distributeurs Optiflex

Optiflex comprend une gamme de boîtiers distributeurs pour une séparation continue eau froide/eau chaude, du raccord de la colonne montante jusqu'au point de soutirage à l'étage.

Caractéristiques:

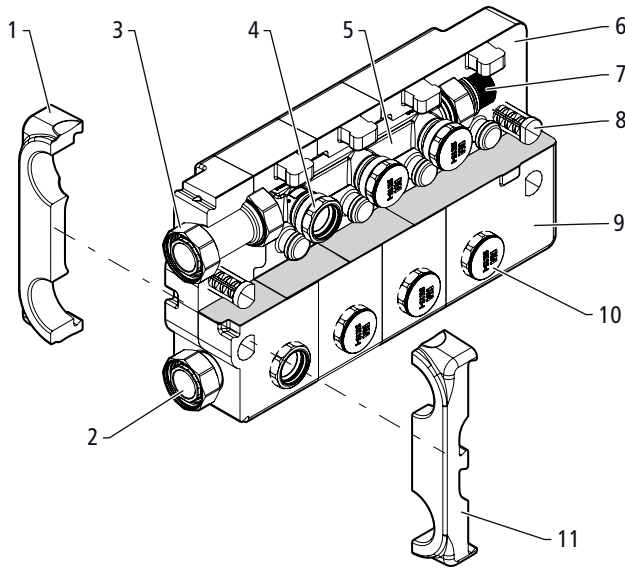
- Isolation thermique des distributeurs eau froide/eau chaude intégrés
Accouplement rapide pour le raccordement au boîtier robinetterie à montage caché
- Départs enfichables pour le raccordement de pièces intermédiaires enfichables sur Optiflex-Profix, Optiflex-Flowpress, ainsi que les filetages extérieurs $\frac{3}{4}$ " et MF $\frac{1}{2}$ ".
- Nombre de sorties: 1 à 8 (1 à 7 pour raccordements d'eau chaude et 2 à 8 pour raccordements d'eau froide)

Extrait de l'assortiment:



5.2.1 Composition du boîtier distributeur Optiflex

Le boîtier distributeur Optiflex se compose des éléments suivants (coupe partielle):



1	Partie inférieure amovible	matière synthétique
2	Accouplement rapide eau froide	
3	Accouplement rapide eau chaude	
4	Accouplement par emboîtement	
5	Distributeurs Optiflex	Bronze CC246E
6	Partie inférieure	Matière synthétique
7	Bouchon de fermeture	
8	Filetage intérieur fixation distributeur (4x)	Matière synthétique
9	Tête	Matière synthétique
10	Cape de protection amovible	Matière synthétique
11	Partie supérieure amovible	Matière synthétique



L'outil de configuration de Nussbaum est utile pour configurer les robinets d'étage selon ses besoins (www.nussbaum.ch/fr/configurateur).

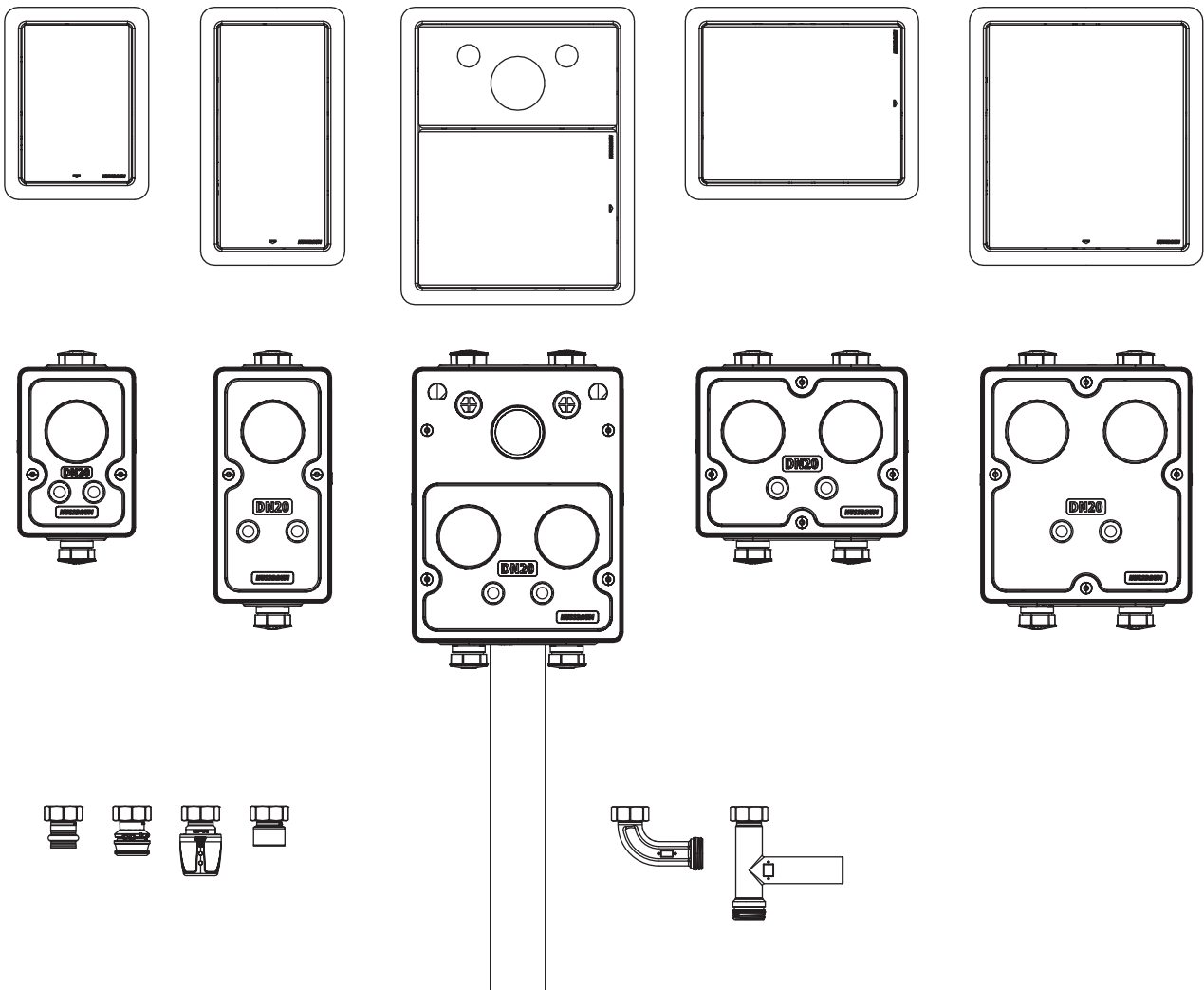
5.3 Boîtiers à montage caché Optiarmatur

Optiarmatur comprend une gamme de boîtiers robinetterie à montage caché et de boîtiers lavabo à montage caché auxquels s'ajoutent les boîtiers distributeurs correspondants, tout cela pour une séparation continue eau froide/eau chaude, du raccord de la colonne montante jusqu'au point de soutirage à l'étage.

Caractéristiques:

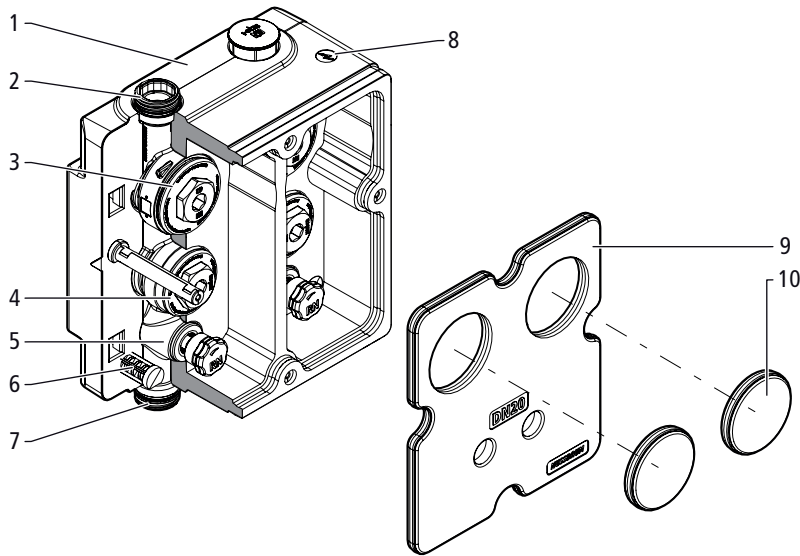
- Robinetterie d'arrêt
- Isolation thermique
- Pièces intermédiaires avec accouplements par emboîtement
- Boîtier dans lequel prennent place le compteur à capsule Koax et la cartouche réductrice
- Cache borgne
- Couvercle de protection
- Gabarits pour montage dans murs massifs et systèmes de cadres de montage

Extrait de l'assortiment:



5.3.1 Composition des boîtiers robinetterie à montage caché

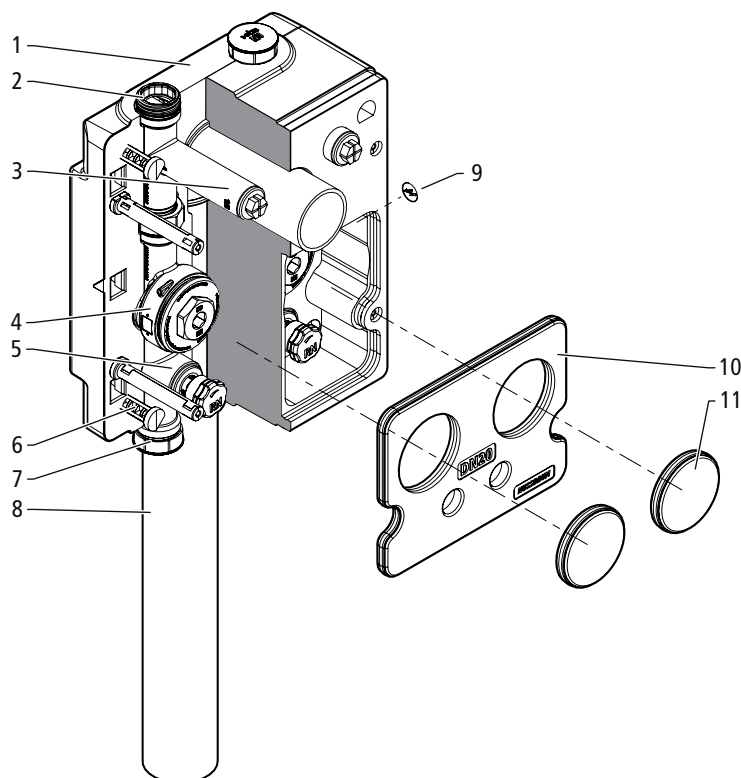
Le boîtier robinetterie à montage caché se compose des éléments suivants (coupe partielle):



1	Boîtier isolant	Matière synthétique
2	Accouplement rapide distribution dans les étages	Bronze CC246E
3	Bouchon de fermeture G2 pour tourillon de mesure Koax	Matière synthétique
4	Bouchon de fermeture pour cartouche réductrice	Matière synthétique
5	Robinetterie d'arrêt	Acier inoxydable/bronze CC246E
6	Cheville à insérer pour fixation au mur (4x)	Matière synthétique
7	Accouplement rapide colonne montante	Bronze CC246E
8	Marquage raccordement électrique	Matière synthétique
9	Couvercle d'isolation	Matière synthétique
10	Cache	Matière synthétique

5.3.2 Composition du boîtier lavabo à montage caché

Le boîtier lavabo à montage caché se compose des éléments suivants (coupe partielle):



1	Boîtier isolant	Matière synthétique
2	Accouplement rapide distribution dans les étages	Bronze CC246E
3	Raccordement lavabo	Matière synthétique
4	Bouchon de fermeture G2 pour tourillon de mesure Koax	Matière synthétique
5	Robinetterie d'arrêt	Acier inoxydable/bronze CC246E
6	Cheville à insérer pour fixation au mur (4x)	Matière synthétique
7	Accouplement rapide colonne montante	Bronze CC246E
8	Déroulement	Matière synthétique
9	Marquage raccordement électrique	
10	Couvercle d'isolation	Matière synthétique
11	Cache	Matière synthétique

5.4 Montage

5.4.1 Monter le boîtier distributeur Optiflex

Les notices sont disponibles sur www.nussbaum.ch:

☞ Instructions de montage 299.0.904, boîtier distributeur Optiflex

5.4.2 Monter les boîtiers à montage caché Optiarmatur

Les notices sont disponibles sur www.nussbaum.ch:

☞ Instructions de montage 299.0.440, boîtiers à montage caché




L'outil de configuration de Nussbaum est utile pour configurer les robinets d'étage selon ses besoins (www.nussbaum.ch/fr/configurateur).

6 Systèmes de cadre de montage

Un système de cadre de montage pour la construction de parois sanitaires à sec est constitué des éléments suivants: système porteur à profilés, ferrures d'assemblage de profilés, équerres de fixation, éléments de montage et éléments de parement (panneaux). Ces parois sanitaires peuvent se placer contre un mur massif ou faire office de cloison de séparation. Les systèmes de cadre de montage présentent l'avantage d'une grande modularité qui permet une adaptation à toutes les configurations dans l'espace.

Le système de cadres de montage Optivis-Tec de Nussbaum est conçu pour une distribution dans les étages avec Optiflex.

Le système de cadres de montage Optivis-Tec est présenté de manière détaillée dans le descriptif système Optivis,  Descriptif système 299.1.046.



Sur Internet, Nussbaum met à disposition de chacun le logiciel de planification Optivis-Project pour la planification et le calcul des cadres de montage et cloisons de séparation Optivis.

<https://www.nussbaum.ch/de/planungssoftware-optivis-project.html>



Sur internet, Nussbaum met à disposition un outil pour déterminer les dimensions minimales à partir des paramètres dont on a besoin pour les installations Optivis.

www.nussbaum.ch/outils



Le service de planification Plantec Nussbaum offre son soutien pour la planification et la détermination des besoins en matériaux.

Pour toute information à ce sujet, s'adresser à Nussbaum sous plantec@nussbaum.ch.

Wir verteilen Wasser

Die R. Nussbaum AG, 1903 gegründet, ist ein eigenständiges Schweizer Familienunternehmen, beschäftigt rund 500 Mitarbeitende und gehört zu den führenden Herstellern von Armaturen, Verteilsystemen und individuellen Gesamtlösungen im Bereich Sanitär- und Heiztechnik. Von unserem Hauptsitz in Olten aus vertreiben wir unser breites Produktsortiment über ein eigenes Filialnetz an Installierende in der ganzen Schweiz.

Für weitere Informationen wenden Sie sich bitte an Ihren Installateur resp. Nussbaum. Dort erhalten Sie kompetente Auskunft über sämtliche Nussbaum Produkte.

Nous distribuons de l'eau

R. Nussbaum SA, entreprise familiale suisse indépendante fondée en 1903, emploie près de 500 collaborateurs et compte parmi les fabricants leaders de robinetteries, de systèmes de distribution et de solutions globales individuelles dans le domaine de la technique sanitaire et de chauffage. Depuis notre siège d'Olten, nous proposons un large assortiment de produits au travers de notre réseau de succursales et installateurs/trices dans toute la Suisse.

Pour plus d'informations, veuillez vous adresser à votre installateur resp. Nussbaum. Vous y recevrez des informations compétentes sur l'ensemble des produits Nussbaum.

Distribuiamo acqua

La società R. Nussbaum SA, fondata nel 1903, è un'azienda svizzera indipendente di proprietà familiare che impiega ben 500 dipendenti ed è tra i principali produttori di rubinetteria, sistemi di distribuzione e soluzioni integrali personalizzate nel settore della tecnica idrosanitaria e di riscaldamento. Dalla nostra sede sociale di Olten commercializziamo, attraverso la rete di succursali Nussbaum, la nostra ampia gamma di prodotti rifornendo installatrici e installatori in tutta la Svizzera.

Per ulteriori informazioni non esitate a rivolgervi al vostro installatore resp. Nussbaum. Qui riceverete informazioni competenti su tutti i prodotti della Nussbaum.



NUSSBAUM^{RN}

Gut installiert Bien installé Ben installato

Hersteller Armaturen und Systeme Sanitär- und Heiztechnik
Fabricant de robinetterie et systèmes de technique sanitaire et chauffage
Produttore di rubinetteria e sistemi di tecnica idrosanitaria e di riscaldamento
ISO 9001 / 14001 / 45001

Basel, Bern, Biel, Brig, Buchs, Carouge, Crissier, Giubiasco, Givisiez, Gwatt-Thun,
Kriens, Sion, Steinhausen/Zug, St. Gallen, Trimbach, Winterthur, Zürich

R. Nussbaum AG | SA
Hauptsitz | Siège social | Sede sociale

Martin-Disteli-Strasse 26
Postfach, CH-4601 Olten

062 286 81 11
info@nussbaum.ch

nussbaum.ch