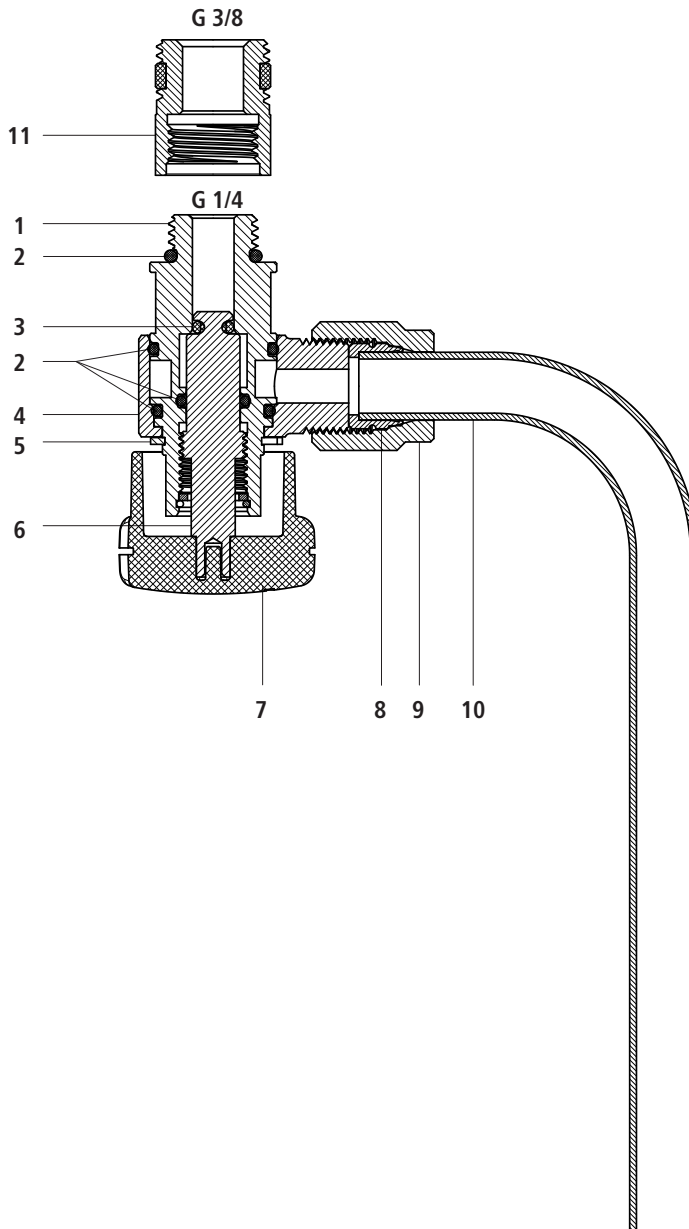




22086 - Valvola di campionamento, per prelievo di campioni di acqua potabile

Costruzione e materiali



| | | |
|----|----------------------|----------------------|
| 1 | Corpo di base | Bronzo CC246E |
| 2 | O-ring | EPDM |
| 3 | O-ring | EPDM |
| 4 | Pezzo a croce | Bronzo CC246E |
| 5 | Anello di sicurezza | Acciaio inossidabile |
| 6 | Perno | Ottone CW724R |
| 7 | Volantino | Materiale sintetico |
| 8 | Anello di bloccaggio | Ottone |
| 9 | Dado | Ottone |
| 10 | Tubo di scarico | Acciaio inossidabile |
| 11 | Adattatore | Bronzo CC246E |

Principio di funzionamento

La valvola di campionamento è indicata per il campionamento di acqua potabile, acqua da bagno e acqua per piscine ai fini della determinazione dei parametri chimici e microbiologici in condizioni analoghe a quelle di laboratorio. Per il posizionamento della valvola di campionamento vengono utilizzate le aperture per lo svuotamento esistenti sulla rubinetteria. La Nussbaum offre inoltre un assortimento completo di pezzi speciali e rubinetteria con valvole di campionamento (da 81019.22 a 81019.28, da 81019.70 a 81019.73, 81175 e da 22105.05 a 22105.09). L'adattatore $\frac{1}{4}$ - $\frac{3}{8}$ fornito in dotazione consente il montaggio su aperture per lo svuotamento nelle dimensioni $\frac{1}{4}$ " e $\frac{3}{8}$ ". La valvola di campionamento è girevole e montabile a 360°.

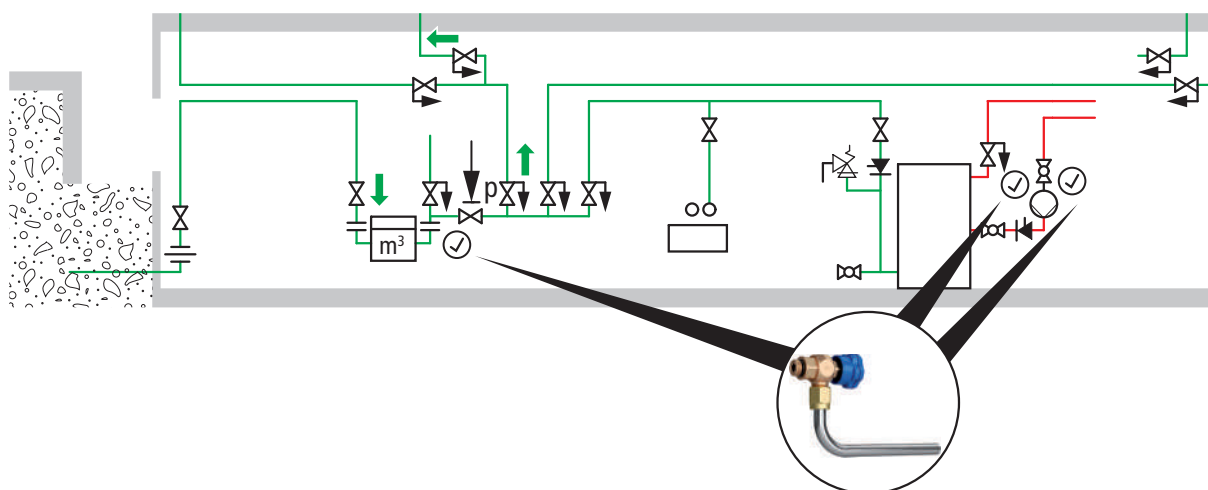
Dati tecnici

| | | |
|------------------------|-------------|------------|
| Medio | | Acqua |
| Temperatura max. medio | [°C] | 90 |
| Pressione d'esercizio | [kPa] (bar) | 1'600 (16) |

Avvertenze per l'impiego

La disposizione delle valvole di campionamento dipende dalla singola rete di condutture. In ogni caso è necessaria una valvola di campionamento nei tre punti seguenti, indipendentemente dalle dimensioni dell'immobile:

- All'entrata dell'acqua nell'edificio (a valle del contatore dell'acqua)
- All'uscita dallo scaldacqua
- Nella circolazione dell'acqua calda (se presente), prima del ritorno nell'accumulatore



Per l'impiego del prodotto devono essere rispettati i seguenti requisiti e le seguenti avvertenze:

- Valgono le disposizioni della direttiva W3 della SSIGA.
- La valvola di campionamento può essere montata soltanto da qualificati professionisti della tecnica idrosanitaria conformemente alle prescrizioni edilizie locali.
- È necessario assicurare la raggiungibilità del punto di presa per il prelievo di campioni. La posizione di montaggio può essere scelta a discrezione.

Ulteriori informazioni e la versione più recente del presente documento sono disponibili sul nostro sito web www.nussbaum.ch.



22086