

22160 - Valvola di distribuzione con collegamento rapido a vite, senza raccordo

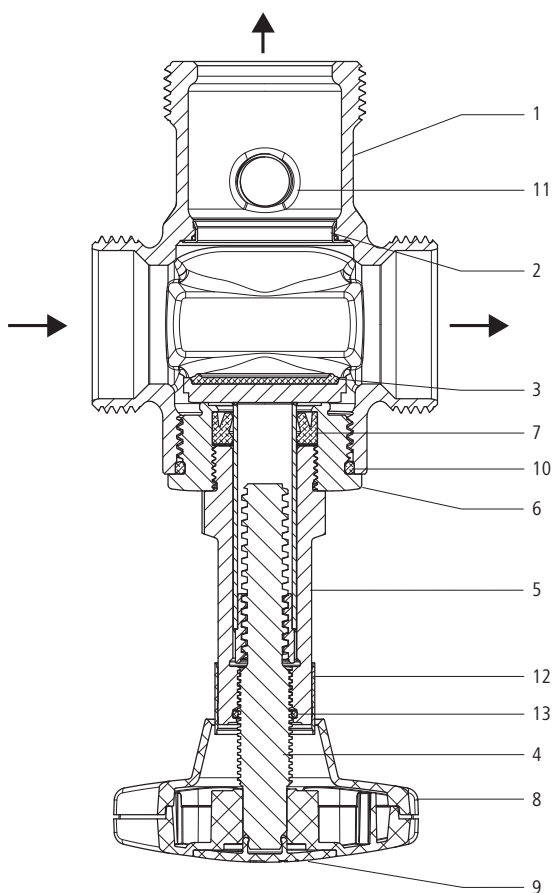
22162 - Valvola di distribuzione con collegamento rapido a vite, con raccordo Optipress-Aquaplus

22165 - Nippel doppio, con raccordo rapido a vite

22167 - Tappo di chiusura, con raccordo rapido a vite

22168 - Collegamento, con raccordo rapido a vite

Costruzione e materiali



1	Corpo	Bronzo CC246E
2	Sede della valvola	Acciaio inossidabile
3	Piattello	Acciaio inossidabile / EPDM
4	Perno	Ottone
5	Testa	Ottone
6	Collegamento filettato	1 ... 2": bronzo CC246E 2½": acciaio inossidabile
7	Guarnizione del perno	EPDM
8	Volantino	Materiale sintetico
9	Coperchio per volantino	Materiale sintetico
10	O-ring	EPDM
11	Bocchettone di scarico	Bronzo/EPDM
12	Indicatore della posizione	Materiale sintetico
13	Freno a vite	NBR

Dati tecnici

Medio		Acqua
Temperatura max. medio	[°C]	90 °C
Pressione nominale		PN 16

Caratteristiche prodotto

Il prodotto presenta le seguenti caratteristiche:


- Servotecnica per una chiusura rapida
- Indicatore della posizione aperta/chiusa
- Perno non a contatto con il medio
- Guarnizione del perno con camera d'ingrassaggio
- Testa esente da manutenzione
- Coperchio per volantino sostituibile 23181 quale identificazione del medio (verde o rosso)

Avvertenze per l'impiego

Per l'impiego del prodotto devono essere rispettati i seguenti requisiti e le seguenti avvertenze:

- Valgono le disposizioni della direttiva W3 della SVGW.
- Nei modelli di teste antecedenti, dopo l'apertura era necessario eseguire un quarto di rotazione nella direzione di chiusura. Per le teste Easy-Top con indicatore della posizione arancione, questa operazione non è più richiesta. In posizione aperta, la valvola deve essere completamente aperta.

Diametri dei tubi nelle batterie di distribuzione

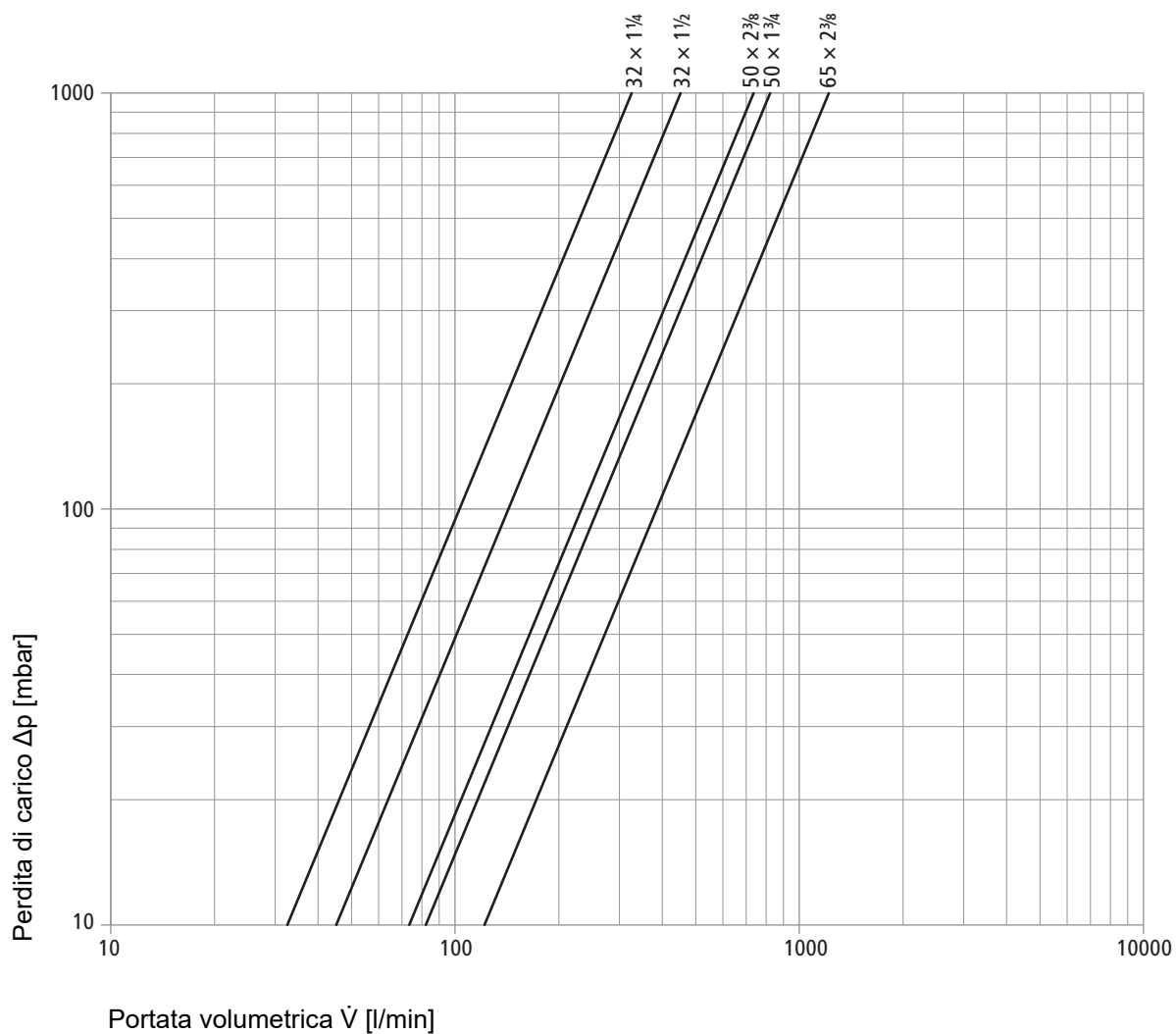
Le informazioni relative alla determinazione dei diametri dei tubi nelle batterie di distribuzione sono contenute nel documento «Tematiche relative al dimensionamento di sistemi di condutture»,  Tematiche 299.1.069.

Valori di perdita della pressione

I valori di perdita della pressione si riferiscono al corpo di base della rubinetteria senza raccordi.

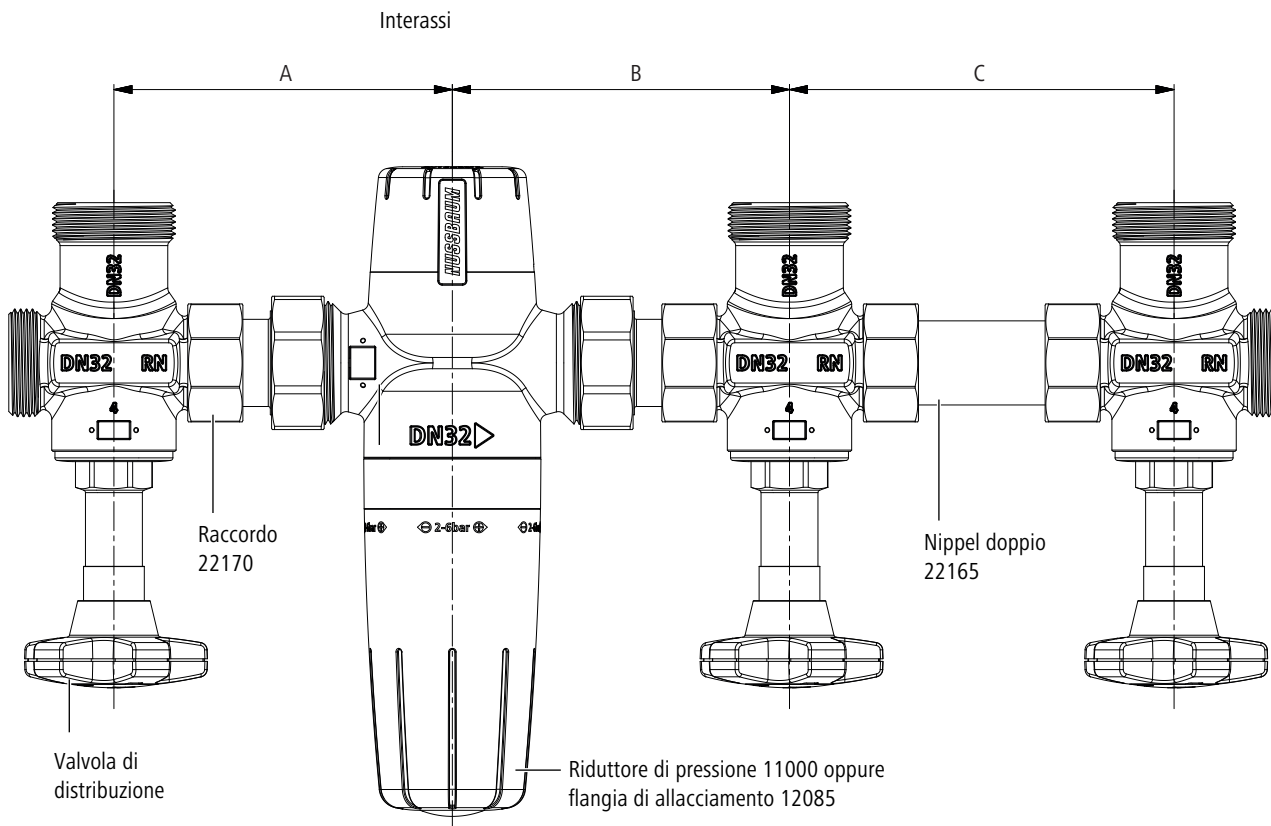
		22160.44	22160.45	22160.51	22160.52	22160.54
		32 × 1¼	32 × 1½	50 × 1¾	50 × 2¾	65 × 2¾
Valore Kvs	[m³/h]	19.54	27.13	49.33	44.21	73.05
Valore ζ	[Zeta]	2.57	1.33	1.68	2.09	1.87

Diagramma di prestazione



Misure d'installazione

Gli interassi tra le valvole di distribuzione dipendono dalla misura (DN) della rubinetteria e dei fitting impiegati:



Misura [DN]	Interassi [mm]		
	A	B	C
25	122	122	150
32	132	132	150
40	156	156	160
50	179	179	160
65	252	252	170

Ulteriori informazioni e la versione più recente del presente documento sono disponibili sul nostro sito web www.nussbaum.ch.



22160 22162 22165 22167 22168