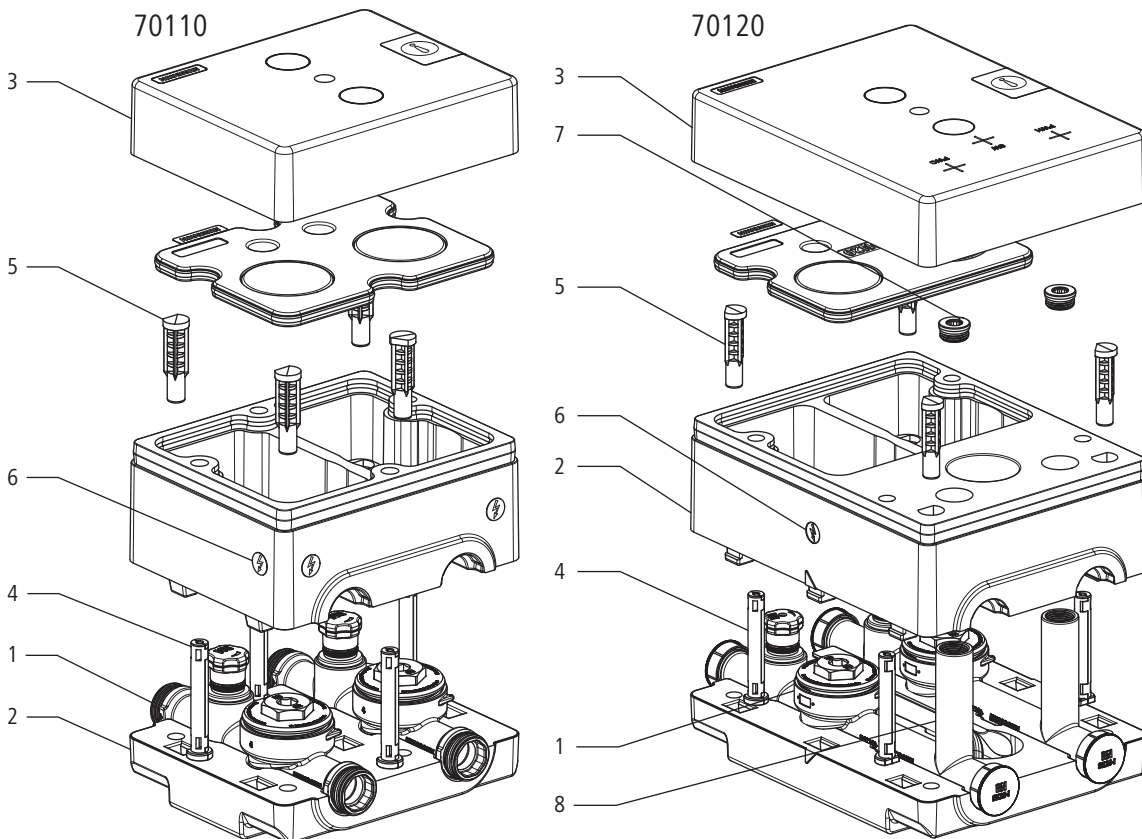


- 70090** - Set di collegamento cucina, con scatola rubinetteria sotto muro, esecuzione doppia compatta
- 70091** - Set di collegamento cucina, con scatola rubinetteria sotto muro, esecuzione doppia
- 70110** - Scatola rubinetteria sotto muro, esecuzione doppia compatta
- 70120** - Scatola lavabo sotto muro

Costruzione e materiali



| | | |
|---|-------------------------------------------------------|---------------------|
| 1 | Set valvola con raccordo per contatore a capsula Koax | Bronzo CC246E |
| 2 | Scatola isolante | EPP |
| 3 | Cappuccio di protezione | Materiale sintetico |
| 4 | Tassello d'inserimento lungo | |
| 5 | Tassello d'inserimento corto | |
| 6 | Contrassegno allacciamento elettrico | |
| 7 | Tappo di chiusura | Ottone CW724R |
| 8 | Pezzo a Ti 70131 | Bronzo CC246E |

Dati tecnici

| | | |
|------------------------|------|-------|
| Medio | | Acqua |
| Temperatura max. medio | [°C] | 90 |
| Pressione nominale | | PN 10 |

Avvertenze per l'impiego

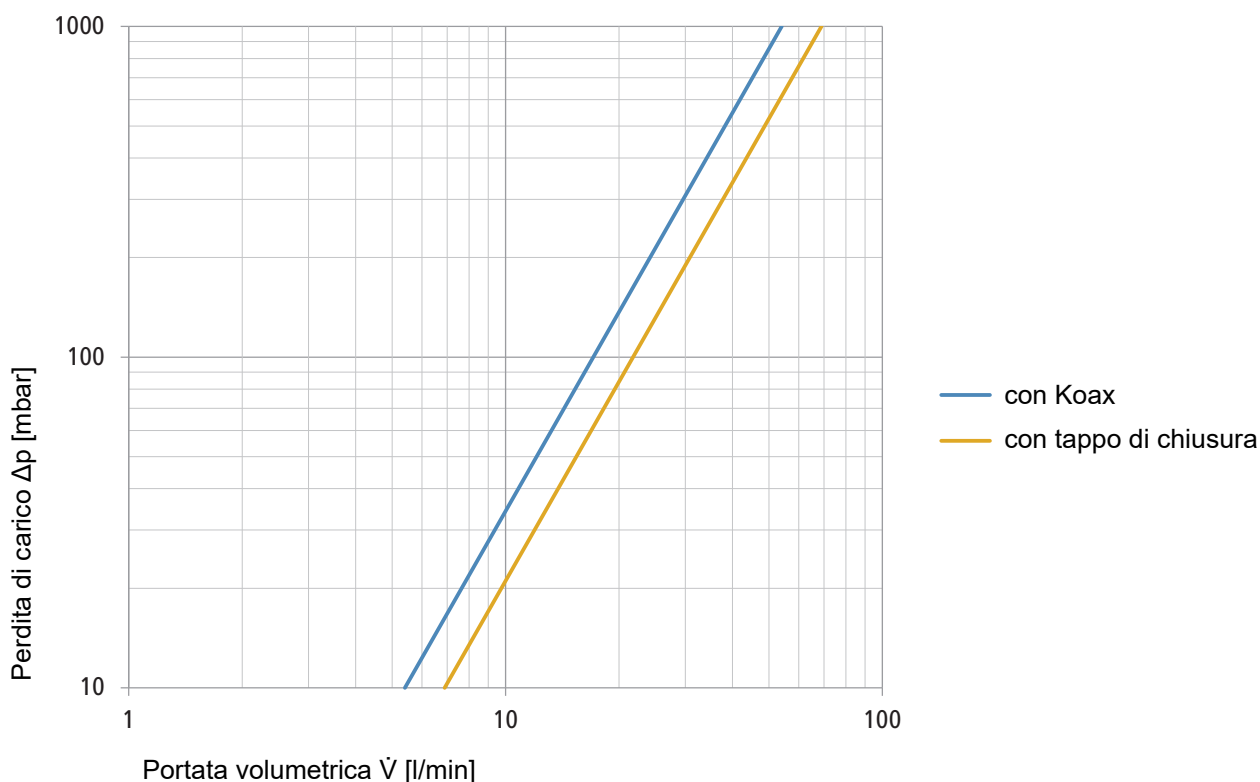
Per l'impiego del prodotto devono essere rispettati i seguenti requisiti e le seguenti avvertenze:

- Valgono le disposizioni della direttiva W3 della SVGW.

Valori di perdita della pressione

| | | con Koax | con tappo di chiusura |
|------------|---------------------|----------|-----------------------|
| Valore Kvs | [m ³ /h] | 3.24 | 4.14 |
| Valore ζ | [Zeta] | 24.28 | 14.94 |

Diagramma di prestazione



Ulteriori informazioni e la versione più recente del presente documento sono disponibili sul nostro sito web www.nussbaum.ch.



70090 70091 70110 70120