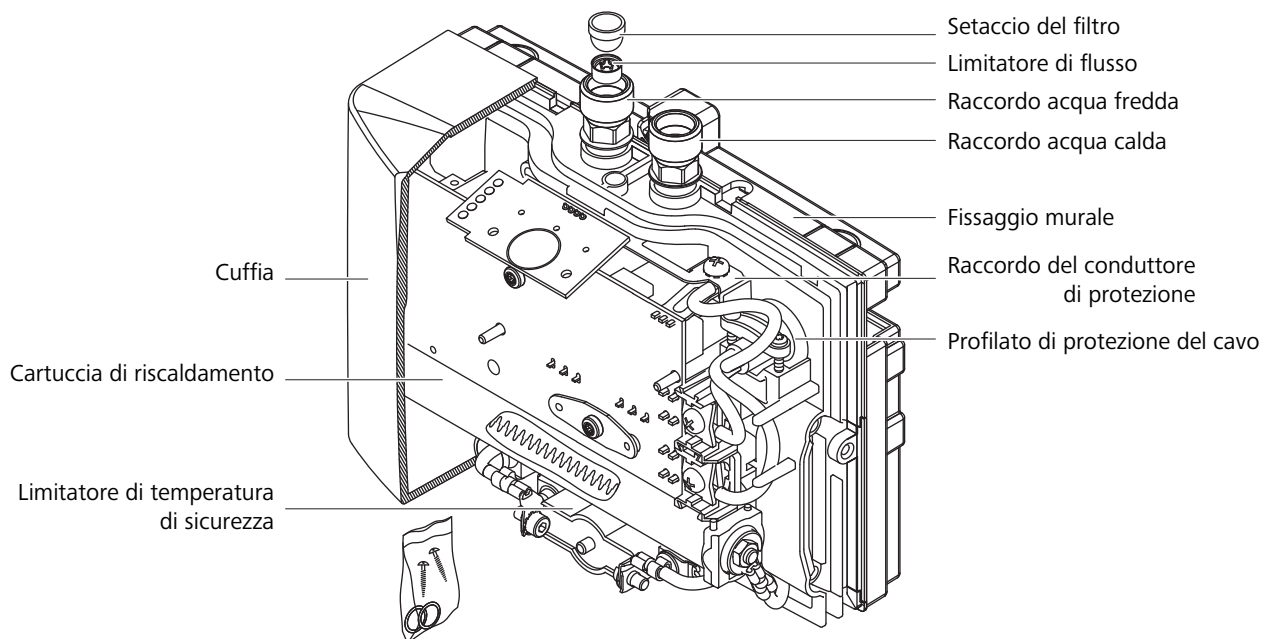




**67200** - Scaldacqua istantaneo per lavabo MCX 3, 3.5 kW, 230 V, 15 A, pronto per il collegamento

**67201** - Scaldacqua istantaneo per lavabo MCX 7, 6.5 kW, 400 V, 16 A

## Costruzione



## Funzione

Lo scaldacqua istantaneo per lavabo MCX 3 o MCX 7 è uno scaldacqua istantaneo a controllo elettronico e resistente alla pressione. Serve per l'alimentazione di un singolo punto di presa con acqua calda in un impianto di acqua potabile.

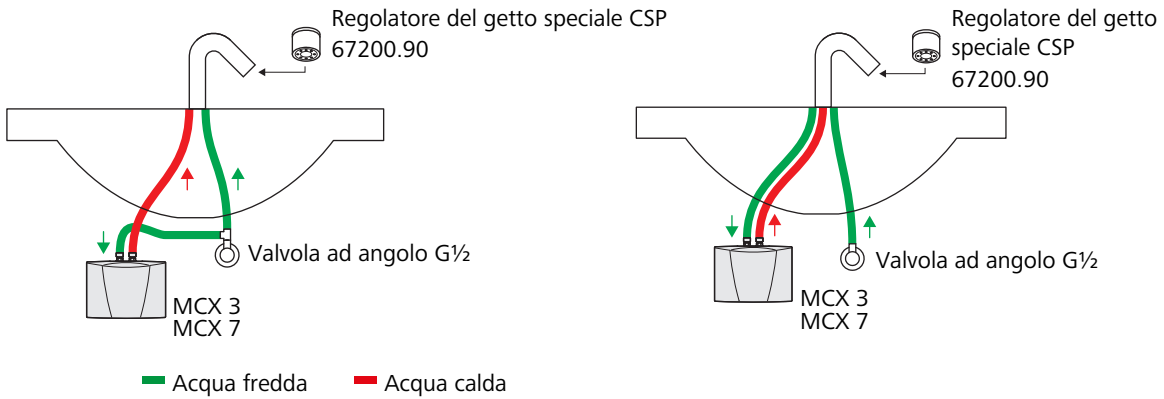
La temperatura dell'acqua calda può essere impostata gradualmente utilizzando il pulsante di selezione della temperatura sul pannello di comando. Non appena viene aperto un rubinetto dell'acqua calda collegato, l'apparecchio si accende automaticamente e riscalda l'acqua fredda in entrata alla temperatura impostata dall'utente. Quando il rubinetto dell'acqua calda viene chiuso o la portata minima non viene raggiunta, l'apparecchio si spegne automaticamente.

L'apparecchio è impostato in fabbrica a una temperatura dell'acqua calda di 38 °C. A causa di questa impostazione della temperatura ottimale per lavare le mani, nell'utilizzo quotidiano è opportuno aprire solo la valvola dell'acqua calda sul rubinetto. Per una temperatura inferiore in uscita si può miscelare con acqua fredda dal rubinetto.

**Esempi di montaggio**

Impianto in pressione

Impianto senza pressione

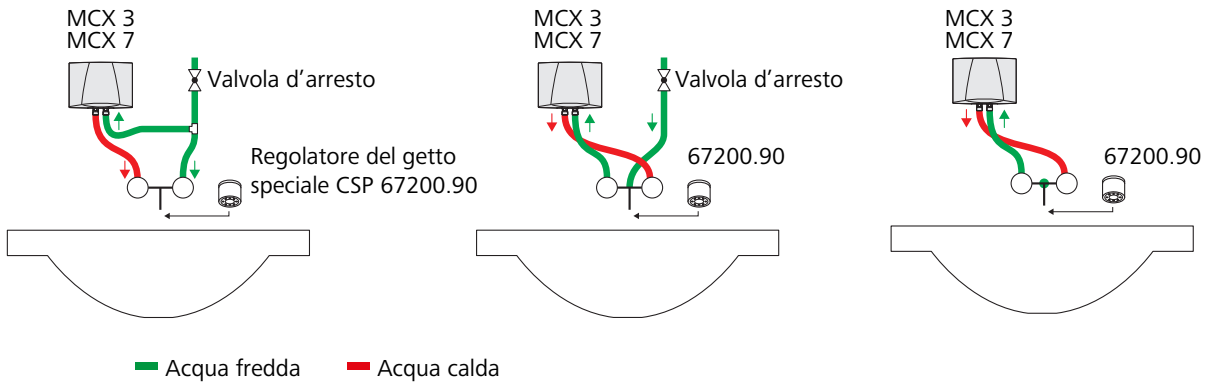


*Fig. 1: Esempio di montaggio installazione sottolavabo*

Sopra muro  
installazione sotto pressione

Sopra muro  
installazione senza pressione

Sotto muro  
installazione senza pressione



*Fig. 2: Esempio di montaggio installazione sopra lavabo*

## Dati tecnici

			MCX 3	MCX 7
Potenza nominale		[kW]	3,5	6,4
Corrente nominale		[A]	15	16,0
Sezione min. del cavo		[mm <sup>2</sup> ]	1,5	2,5
Potenza max. acqua calda a $\Delta T = 26,5 \text{ K}$ e 3 bar		[l/min]	1,9	3,5
Alimentazione elettrica			1 fase L, N, PE Spina di alimentazione T23	2 fasi L1, L2, PE
Tensione di rete		[V AC]	220 ... 240	400
Frequenza di rete		[Hz]	50/60	
Classe di protezione (VDE)			1	
Tipo di protezione (VDE)			IP25	
Classe di efficienza energetica (secondo il Regolamento UE 812/2013)			A	
Consumo di energia elettrica in stand-by		[W]	1.03	
Intervallo di temperatura impostabile		[°C]	35 / 38 / 45	
Aumento massimo della temperatura con potenza nominale e una portata di:	2.0 l/min	[K]	25	46
	2.5 l/min	[K]	20	37
	3.0 l/min	[K]	17	31
	3.5 l/min	[K]	14	26
	4.0 l/min	[K]	12	23
Temperatura massima raggiungibile dell'acqua potabile		[°C]	45°	
Volume nominale		[l]	0,2	
Pressione nominale		[MPa] (bar)	1 (10)	
Tipo di connessione			in pressione o senza pressione	
Raccordo per l'acqua		[pollici]	G 3/8	
Impianto di riscaldamento			Impianto di riscaldamento a filo nudo IES®	
Campo d'impiego: necessaria resistenza all'acqua specifica a 15 °C		[Ω·cm]	≥ 1'100	
Temperatura d'esercizio max.		[°C]	70	
Portata di attivazione		[l/min]	1,2	1,5
Portata di disattivazione		[l/min]	1,0	1,3
Impostazione di fabbrica temperatura in uscita		[°C]	38	
Dimensioni (altezza × larghezza × profondità)		[mm]	135 × 186 × 88	
Peso (con riempimento d'acqua)		[kg]	1,5	
Conformità			CE/GS	

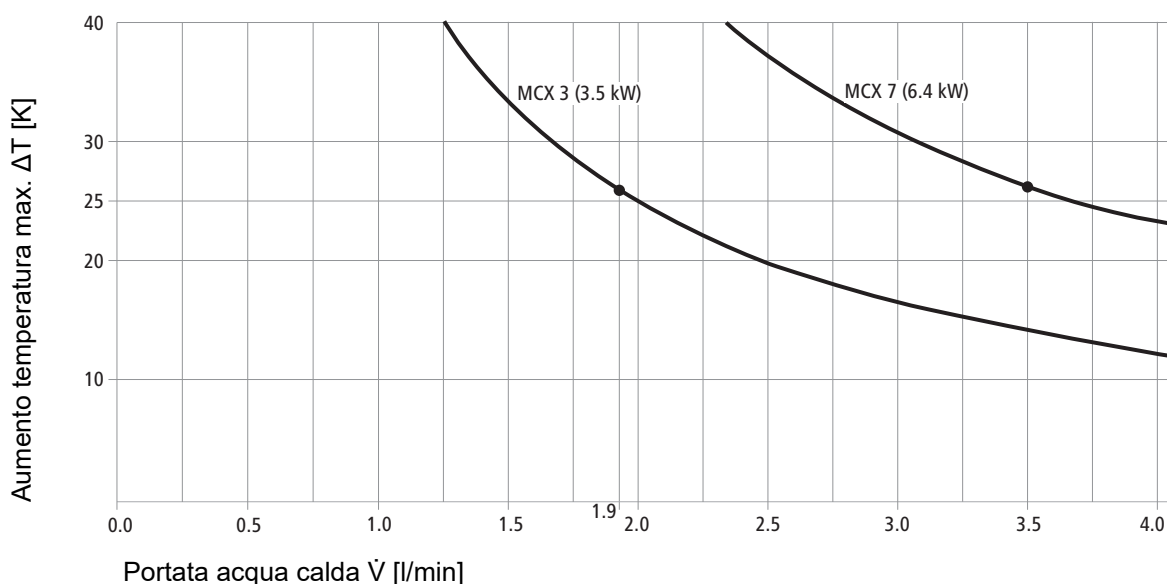
## Avvertenze per l'impiego

Per l'impiego del prodotto devono essere rispettati i seguenti requisiti e le seguenti avvertenze:

- Valgono le disposizioni della direttiva W3 della SVGW.
- Ai fini della pulizia termica è possibile impostare la temperatura in uscita a  $\geq 50 \text{ °C}$  per ciascuno dei successivi prelievi.
- Vanno rispettate le prescrizioni relative all'installazione di scaldacqua elettrici fissi.

- Il riscaldamento decentralizzato dell'acqua con l'ausilio di scaldacqua elettrici è vantaggioso negli impianti in cui un riscaldamento centralizzato dell'acqua non risulti opportuno o realizzabile per i seguenti motivi:
  - Le perdite dell'accumulatore e le perdite delle condutture sono superiori al fabbisogno di acqua calda (il coefficiente di perdita di acqua calda è superiore al 50 %, SIA 385/2:2015).
  - I punti di presa sono distanti e permettono di rinunciare al mantenimento del calore (SIA 2026:2017).
  - È prevista la separazione tra riscaldamento dell'acqua e riscaldamento dell'ambiente.
  - I costi di acquisto non sono in alcun modo commisurati alla frequenza di utilizzo.
- L'apparecchio non va mai esposto al gelo.
- L'apparecchio deve essere montato con il fissaggio murale e in verticale. Per il raccordo il più possibile diretto alla rubinetteria idrosanitaria è possibile rivolgere i raccordi per l'acqua dell'apparecchio verso l'alto o verso il basso.
- L'apparecchio montato deve essere accessibile per scopi di manutenzione.
- La rubinetteria alimentata dall'apparecchio deve essere dotata del regolatore del getto speciale CSP 67200.90 (in dotazione / compatibile con il manicotto standard M22/M24).
- Per evitare perdite di calore, la distanza tra l'apparecchio e il punto di presa va ridotta al minimo.
- Una pressione d'esercizio tra 100 e 400 kPa (1-4 bar) assicura un funzionamento ottimale. Non è consentito superare la pressione nominale.
- All'occorrenza si può installare una valvola di ritegno sia nell'afflusso di acqua allo scaldacqua istantaneo sia nella condotta dell'acqua calda a valle dello scaldacqua istantaneo.
- L'apparecchio MCX 3 richiede una presa elettrica di tipo T23.
- L'apparecchio MCX 7 deve essere collegato all'alimentazione elettrica da un elettricista specializzato.
- In caso di durezza dell'acqua superiore a 30 °fh raccomandiamo di provvedere all'addolcimento dell'acqua.
- Gli apparecchi non possono essere decalcificati.

### Diagramma di prestazione



Il limitatore di flusso garantisce la potenza dell'acqua calda impostata in fabbrica per un massimo di  $\Delta T = 26.5$  K e 3 bar.

Ulteriori informazioni e la versione più recente del presente documento sono disponibili sul nostro sito web [www.nussbaum.ch](http://www.nussbaum.ch).



67200 67201