



68030 - Scaldacqua a pompa di calore Aquapro-Ecotherma, installazione libera

Costruzione e materiali

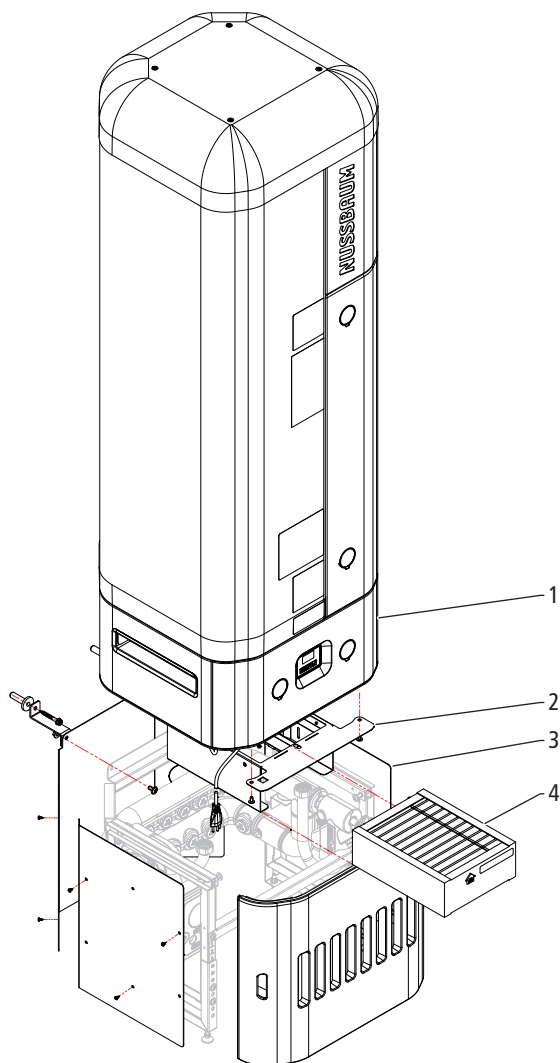


Fig. 1: Apparecchi 68030, installazione libera, disponibile con gruppo rubinetteria 68080

1	Apparecchio di base
2	Alloggiamento del filtro dell'aria
3	Copertura dello zoccolo portante
4	Filtro dell'aria

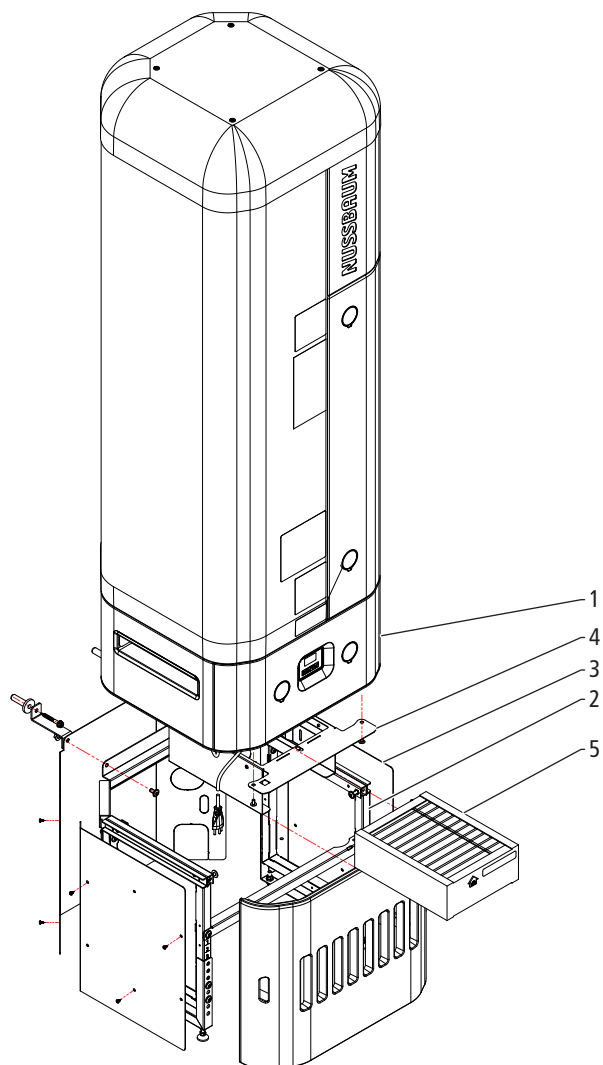


Fig. 2: Apparecchio 68030, installazione libera

1	Apparecchio di base
2	Zoccolo portante
3	Copertura dello zoccolo portante
4	Alloggiamento del filtro dell'aria
5	Filtro dell'aria

Descrizione del prodotto

Lo scaldacqua a pompa di calore Aquapro-Ecotherma della Nussbaum è uno scaldacqua ad accumulo a regolazione elettronica per l'approvvigionamento decentralizzato di acqua calda in impianti di acqua potabile senza circolazione dell'acqua calda. L'apparecchio riscalda l'acqua potabile sfruttando il calore ambiente nel luogo d'installazione per mezzo di una pompa di calore aria/acqua. Per l'utilizzo dell'energia autoprodotta a 1 stadio e per ridurre ulteriormente i costi dell'energia elettrica, l'apparecchio può essere combinato con un impianto fotovoltaico.

La struttura modulare permette diverse configurazioni degli apparecchi.

Apparecchio	Descrizione
68030	L'apparecchio 68030 è indicato per l'installazione libera in un locale.

Dati tecnici

Campo d'impiego		
Installazione in locale interno, riscaldato		Installazione a incasso, installazione libera
Fonte di calore		Aria ambiente
Dati di prestazione		
Coefficiente di prestazione ϵ (COP dhw) A20/W10-53		2,8
Consumo annuo di corrente (AEC)	[kWh]	872
Classe di efficienza energetica		A+
Dispersione in stand-by	[W]	19
Volume acqua miscelata max. (40 °C)	[l]	264
Volume disponibile (60-40 °C)	[l]	172
Profilo di prelievo (SIA 380/1; EN 16147)		L
Temperatura max. ammessa dell'acqua potabile calda	[°C]	60
Temperatura max. ammessa dell'acqua potabile calda con elemento riscaldante (solo con predisposizione per fotovoltaico)	[°C]	65
Temperatura dell'acqua potabile calda, impostazione di fabbrica	[°C]	55
Tempo di messa a regime* con/senza elemento riscaldante	[h]	2.5 / 26.8
Potenza assorbita elemento riscaldante	[W]	2'000
Potenza assorbita media pompa di calore	[W]	165
Potenza termica nominale media pompa di calore	[W]	473
Corrente nominale pompa di calore	[A]	0,85
Corrente nominale pompa di calore con elemento riscaldante	[A]	10
Alimentazione di tensione	[V AC]	230
Protezione	[A]	10 (protezione separata)
Alimentazione elettrica		Plug and play: Presa elettrica T13
Lunghezza cavo di alimentazione	[m]	1,5
Limiti d'impiego		
Temperatura max. raggiungibile dell'acqua potabile (solo con predisposizione per fotovoltaico)	[°C]	65
Temperatura max. raggiungibile dell'acqua potabile nell'esercizio con pompa di calore	[°C]	60
Potenza sonora L_w (in caso di installazione a incasso)	[dB(A)]	< 35.7
Serbatoio di accumulo		
Volume di accumulo	[l]	200

Materiale		Acciaio smaltato
Anodo protettivo		Magnesio
Raccordo di circolazione		Non presente
Diagonale	[mm]	1'572
Peso a vuoto	[kg]	115
Condizioni di installazione		
Dimensione min. del locale	[m ²]	5
Temperatura ambiente min.	[°C]	15
Installazione a incasso: necessaria sezione di ventilazione min. sopra/sotto	[cm ²]	200 / 200**
Filtro dell'aria		Sostituibile
Portata volumetrica max. dell'aria pompa di calore	[m ³ /h]	120 ... 140
Comando locale		
Utilizzo		Display con quattro tasti
Visualizzazione dello stato di funzionamento		Acustica, ottica (LED), gateway IoT (opzionale)
Sensori di temperatura (opzionali)		2 ingressi a potenziale neutro
Sensore per l'acqua (opzionale)		1 ingresso a potenziale neutro
Segnale fotovoltaico (a 1 stadio)		1 ingresso a potenziale neutro
Segnalazioni dello stato di funzionamento		1 contatto di segnalazione stato, potenza di commutazione: ≤ 24 V AC/DC, < 1 A
Comando tramite gateway IoT (opzionale)		
Interfaccia myNussbaum		Specifico di Nussbaum (Ethernet/WLAN)
Interfaccia automazione degli edifici		Modbus TCP/IP
Circuito del refrigerante		
Refrigerante		R134a (non soggetto a obbligo di notifica)
Quantità di riempimento del refrigerante / equivalente CO ₂	[kg]	0.25 / 360
Potenza refrigerante media nel luogo d'installazione	[W]	308
Classe di sicurezza		A1
Scambiatore di calore		Doppia parete
Raccordo per l'acqua		
Filettatura esterna	[pollici]	G 1
Conformità / certificazione		CE / SVGW
Pressione nominale		PN 6
Pressione di prova	[MPa]	1,2
Scarico acqua di condensa		Tubo flessibile in plastica Ø 14 × 750 mm
* con una temperatura dell'acqua calda di 56 °C		
** Dimensioni standard per griglia di ventilazione per frigoriferi		

Modalità operative

Eco

Modalità operativa per un funzionamento particolarmente efficiente ed economico. Il riscaldamento dell'acqua potabile avviene soltanto tramite la pompa di calore. L'elemento riscaldante non viene attivato.

- Temperatura di accumulo impostabile tra 55 e 60 °C.
- Impostazione di fabbrica della temperatura a 55 °C

Comfort 250

Modalità operativa che, nelle installazioni sostitutive di apparecchi esistenti, consente di raggiungere la potenza massima di uno scaldacqua ad accumulo elettrico da 250 litri oppure in caso di aumentato fabbisogno di acqua calda. Il riscaldamento dell'acqua potabile avviene tramite la pompa di calore e l'elemento riscaldante. In caso di ridotto prelievo di acqua calda, il riscaldamento dell'acqua potabile avviene soltanto attraverso la pompa di calore. In caso di maggiore prelievo di acqua calda viene attivato anche l'elemento riscaldante rendendo disponibili ca. 50 litri aggiuntivi di acqua calda.

- Temperatura di accumulo impostabile tra 55 e 60 °C.

Comfort 300

Modalità operativa che, nelle installazioni sostitutive di apparecchi esistenti, consente di raggiungere la potenza massima di uno scaldacqua ad accumulo elettrico da 300 litri oppure in caso di aumentato fabbisogno di acqua calda. Il riscaldamento dell'acqua potabile avviene tramite la pompa di calore e l'elemento riscaldante. In caso di ridotto prelievo di acqua calda, il riscaldamento dell'acqua potabile avviene soltanto attraverso la pompa di calore. In caso di maggiore prelievo di acqua calda viene attivato anche l'elemento riscaldante rendendo disponibili ca. 100 litri aggiuntivi di acqua calda.

- Temperatura di accumulo impostabile tra 55 e 60 °C.

Speed

Modalità operativa per casi in cui la potenza della pompa di calore non è sufficiente per produrre la necessaria quantità di acqua calda, ad esempio in caso di temperature ambiente basse. Il riscaldamento dell'acqua potabile avviene mediante la pompa di calore e l'elemento riscaldante. L'elemento riscaldante viene attivato quando la temperatura di accumulo scende al di sotto di 50 °C.

- Temperatura di accumulo impostabile tra 55 e 60 °C
- Riscaldamento rapido del volume disponibile
- L'utilizzo prolungato causa un consumo di energia elettrica più elevato

Stand-by

Il riscaldamento dell'acqua è disattivato. Il modulo di comunicazione rimane attivato in modo che il telecomando tramite myNussbaum e Modbus TCP/IP continui a essere possibile benché le impostazioni si attivino solo dopo la disattivazione della modalità operativa [stand-by]. Successivamente viene applicata la modalità operativa precedente o quella nel frattempo impostata. La modalità operativa [stand-by] può essere attivata e disattivata solo dal pannello di comando dell'apparecchio. Il sensore per l'acqua opzionale incorporato rimane sempre funzionante.

Modalità operative ausiliarie

Boost

Modalità operativa ausiliaria che permette il riscaldamento più rapido possibile dell'acqua potabile alla temperatura di accumulo impostata tramite congiuntamente la pompa di calore e l'elemento riscaldante. Una volta raggiunta la temperatura di accumulo, il sistema torna automaticamente alla modalità operativa precedente.

Holiday

Modalità operativa ausiliaria da usare in caso di inutilizzo prolungato dell'apparecchio, ad esempio durante periodi di assenza. Permette di garantire la disponibilità dell'acqua calda al ritorno. È possibile impostare una finestra temporale in cui il riscaldamento dell'acqua potabile viene disattivato oppure impostato a 55 °C. Allo scadere del tempo impostato, il sistema torna automaticamente alla modalità operativa precedente. L'elemento riscaldante non viene attivato.

Workzone

Modalità operativa ausiliaria per l'esercizio durante la messa in servizio dell'apparecchio oppure in caso di risanamenti e ristrutturazioni. Evita la contaminazione del filtro dell'aria. Il riscaldamento dell'acqua potabile avviene mediante l'elemento riscaldante durante un lasso di tempo impostabile. Allo scadere del tempo impostato, il sistema torna automaticamente alla modalità operativa precedente. La pompa di calore non viene attivata.

Emergency

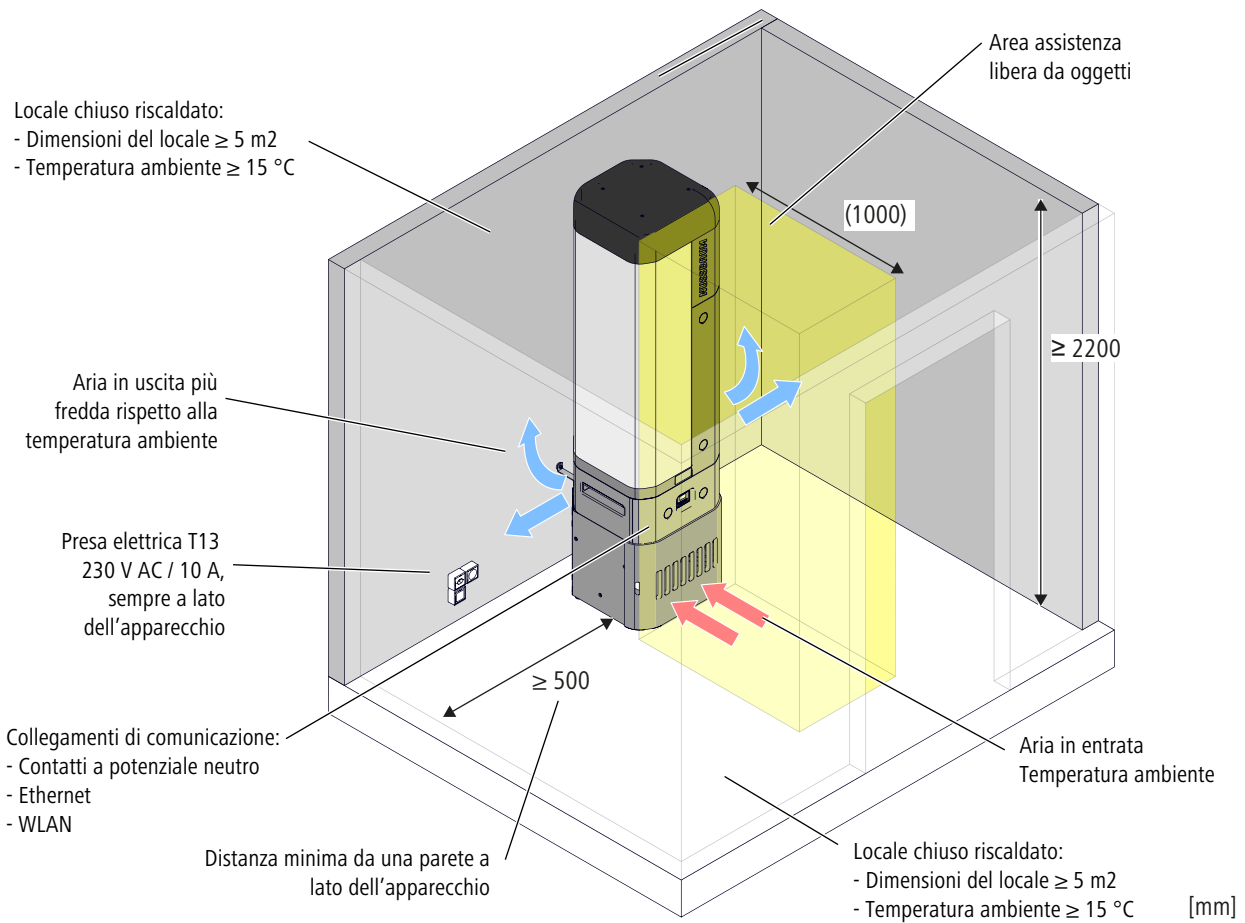
Modalità operativa ausiliaria in caso di guasto della pompa di calore. Il gestore viene informato attraverso un segnale acustico. L'elemento riscaldante viene attivato e rimane in funzione per il tempo necessario all'eliminazione del guasto oppure fino allo scadere della durata massima dell'esercizio di emergenza. Allo scadere della durata massima dell'esercizio di emergenza viene emesso un segnale acustico e viene visualizzato un messaggio di errore. Questa modalità operativa ausiliaria può essere disattivata solo dopo l'eliminazione del guasto.

Avvertenze per l'impiego

Per l'impiego del prodotto devono essere rispettati i seguenti requisiti e le seguenti avvertenze:

- Requisiti relativi al luogo d'installazione:
 - Capacità portante permanente di 400 kg
- Requisiti relativi all'aria in entrata:
 - Portata volumetrica dell'aria: ca. 120 ... 140 m³/h (con temperatura dell'aria di 15 °C)
 - Intervallo di temperatura: 15 ... 35 °C – al di fuori di questo intervallo di temperatura, la pompa di calore viene disinserita.
 - Un flusso d'aria non ostacolato è un presupposto fondamentale per il corretto funzionamento dell'apparecchio. L'ingresso e l'uscita dell'aria dall'apparecchio non devono essere ostacolati da oggetti.
 - A seconda della situazione d'installazione, nell'armadio devono essere montate guarnizioni aggiuntive per evitare un cortocircuito dovuto al flusso d'aria (aspirazione dell'aria in uscita) a causa della presenza di aperture.
 - Per evitare la diffusione di odori sul luogo d'installazione, l'aria di alimentazione dovrebbe essere inodore.
- Alimentazione elettrica / posizionamento delle prese elettriche:
 - Presa elettrica T13, 230 V AC/10 A
 - La presa elettrica T13 deve essere dotata di protezione separata.
 - In caso di installazione a incasso dell'apparecchio: Se nell'armadio sono state installate anche la presa elettrica T13 e altre prese elettriche (ad esempio per l'alimentazione elettrica), per motivi di spazio è necessario utilizzare scatole sotto muro.
- Installazione:
 - L'apparecchio deve essere utilizzato con una valvola di sicurezza che consenta lo scarico della pressione del serbatoio di accumulo in caso di guasti.
 - Per evitare il danneggiamento delle pavimentazioni (ad esempio parquet) e lo sviluppo di odori, la condensa della pompa di calore e l'acqua gocciolante del gruppo di sicurezza devono essere fatte defluire in modo controllato attraverso lo scarico.
 - Il committente deve predisporre uno scarico aperto verso l'atmosfera che deve trovarsi sotto o direttamente accanto all'apparecchio.
- Messa in servizio:
 - L'abilitazione dell'apparecchio per l'esercizio normale con pompa di calore viene fornita dalla Nussbaum o da personale formato dalla Nussbaum.
 - Per evitare la contaminazione del filtro dell'aria durante la messa in servizio o gli interventi di risanamento, fino alla consegna al gestore l'apparecchio deve essere utilizzato soltanto con l'elemento riscaldante, ossia nella modalità operativa [Workzone].
- Revisione:
 - Il modulo pompa di calore è rimovibile. Ciò consente di sostituire la pompa di calore senza dover smontare l'apparecchio.
 - La flangia di controllo è realizzata secondo la norma EN 12897/W/ZW115. È abbinata allo scambiatore di calore.
- Valgono le disposizioni della direttiva W3 della SVGW.

Installazione in locali con superficie di base $\geq 5 \text{ m}^2$



Installazione in locali con superficie di base < 5 m²

La Nussbaum raccomanda di installare l'apparecchio con il condotto dell'aria in uscita 68032. Il condotto dell'aria in uscita 68032 permette il collegamento di condotti d'aerazione per lo scarico dell'aria in uscita in un locale adiacente.

Scarico dell'aria in uscita in un locale adiacente con canale piatto 250 x 80 mm* o tubo con diametro esterno 160 mm*, lunghezza max. 5** metri e max. quattro** curve da 90°.

*non fornito in dotazione
 ** Contattare la R. Nussbaum SA qualora non sia possibile rispettare i valori massimi.

Non sono ammesse prese d'aria che scaricano l'aria in uscita dall'edificio nell'ambiente esterno oppure in altri condotti dell'aria, ad esempio dal bagno o dalla cucina.

Riscaldamento locale adiacente consigliato:
 - Dimensioni del locale ≥ 5 m²
 - Temperatura ambiente ≥ 15 °C

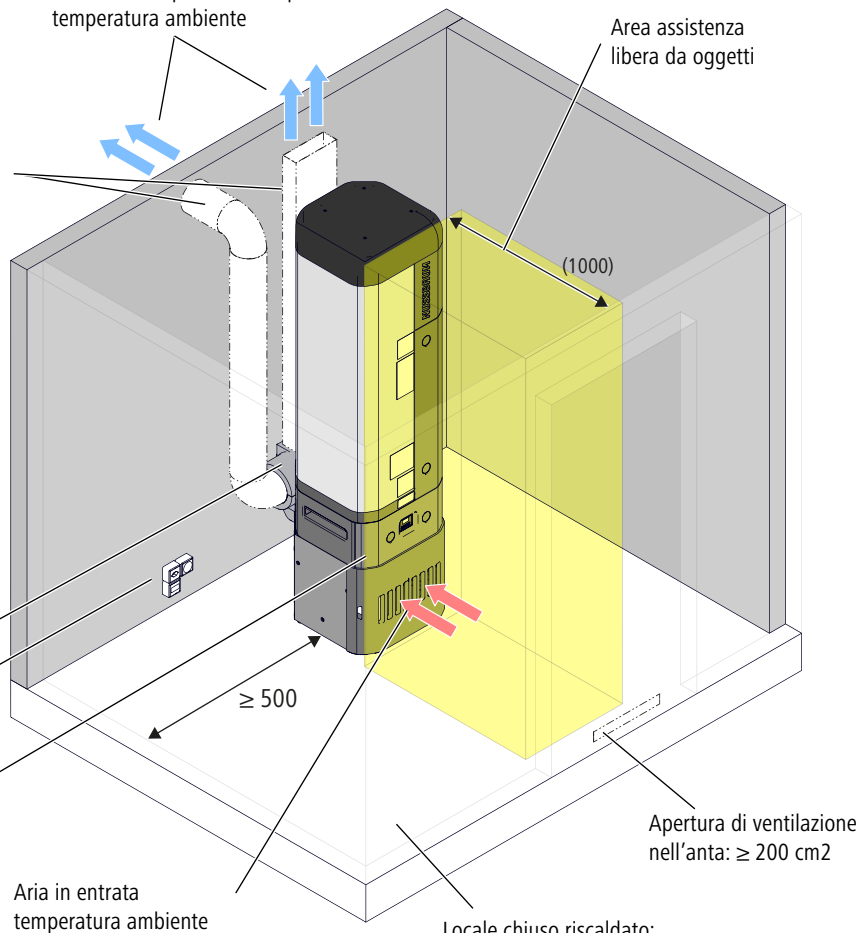
Condotto dell'aria in uscita 68032

Presca elettrica T13 230 V AC / 10 A

Collegamenti di comunicazione:
 - Contatti a potenziale neutro
 - Ethernet
 - WLAN

Aria in uscita più fredda rispetto alla temperatura ambiente

Area assistenza libera da oggetti



≥ 500

(1000)

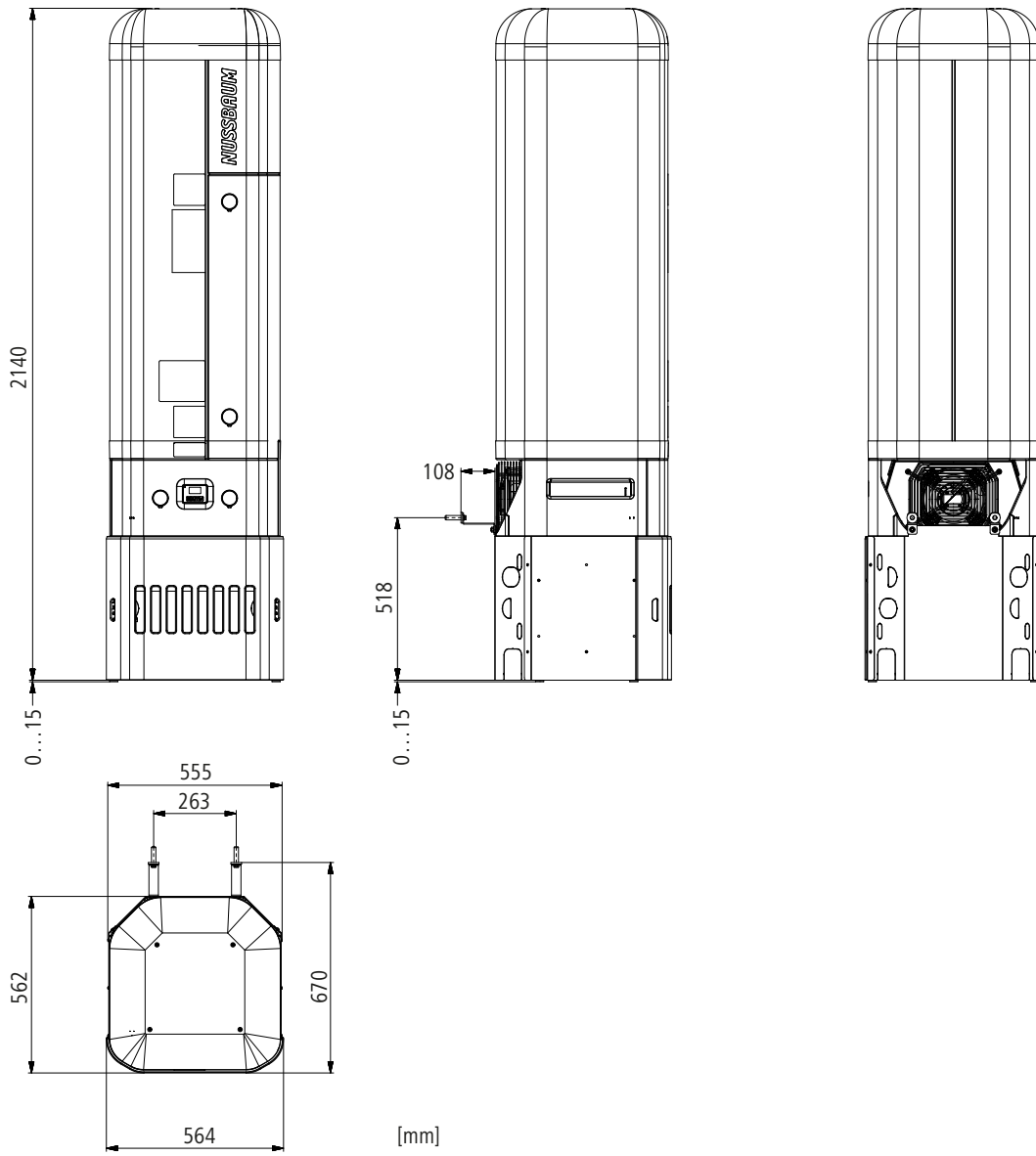
Apertura di ventilazione nell'anta: ≥ 200 cm²

Aria in entrata temperatura ambiente

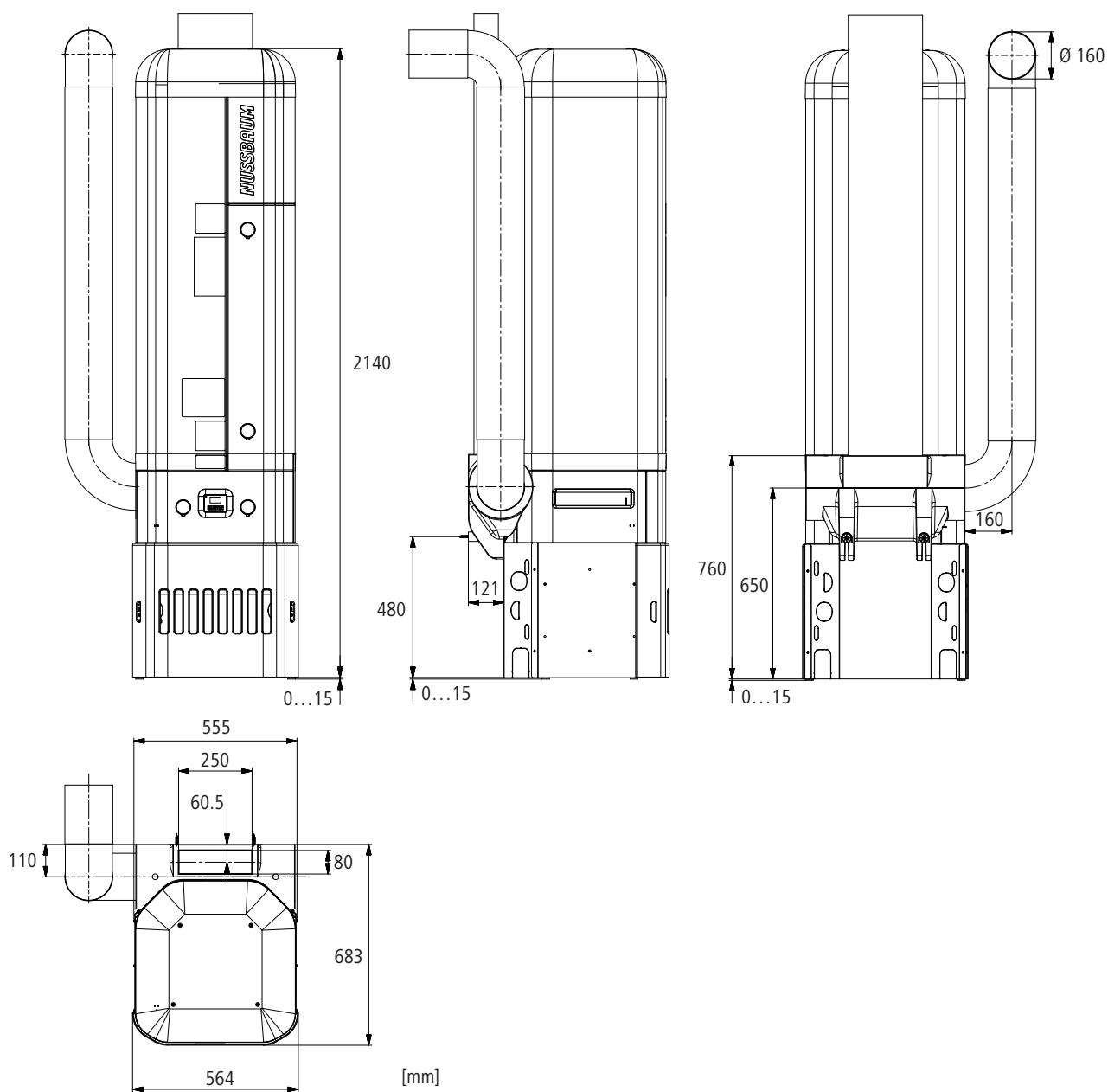
Locale chiuso riscaldato:
 - Dimensioni del locale ≥ 5 m²
 - Temperatura ambiente ≥ 15 °C

[mm]

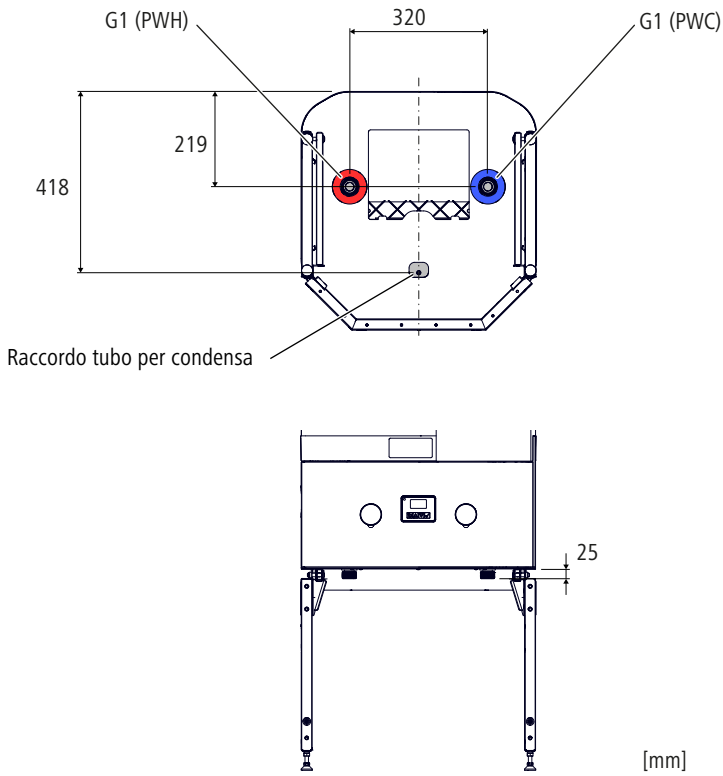
Dimensioni dell'apparecchio



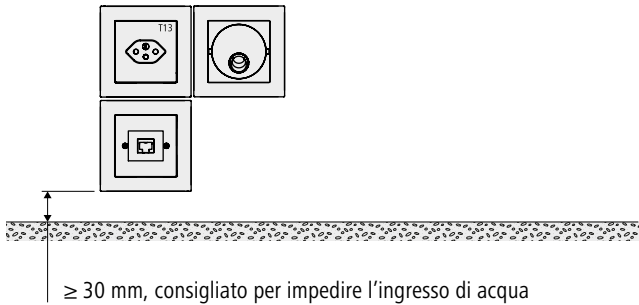
Dimensioni dell'apparecchio (con condotto dell'aria in uscita montato)



Raccordi per l'acqua



Disposizione delle prese elettriche



Ulteriori informazioni e la versione più recente del presente documento sono disponibili sul nostro sito web www.nussbaum.ch.



68030