



- 68000** - Scaldacqua a pompa di calore Aquapro-Ecotherma
- 68010** - Scaldacqua a pompa di calore Aquapro-Ecotherma, a incasso
- 68020** - Scaldacqua a pompa di calore Aquapro-Ecotherma, dispositivo sostitutivo a incasso
- 68030** - Scaldacqua a pompa di calore Aquapro-Ecotherma, installazione libera

Costruzione e materiali

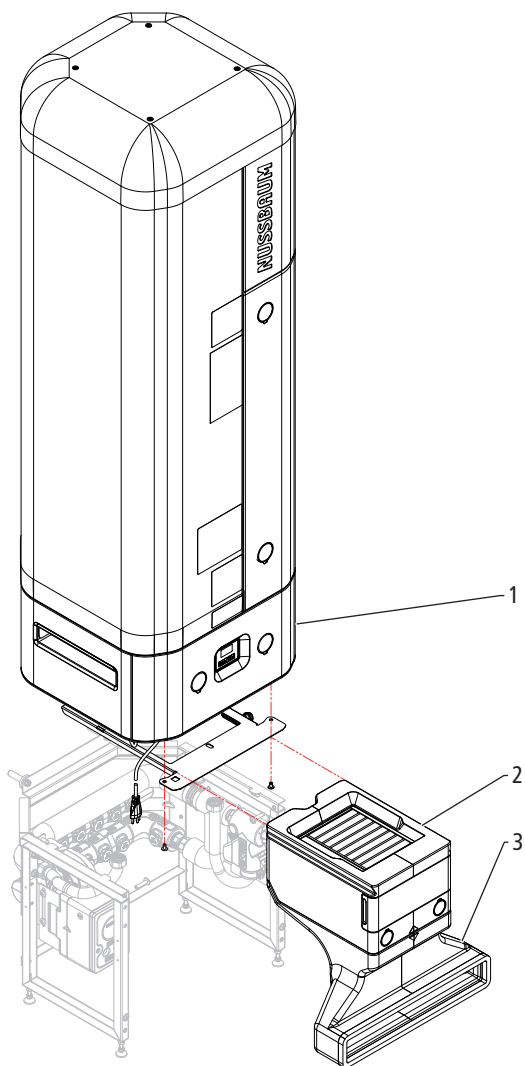


Fig. 1: 68000.21 Apparecchio con gruppo rubinetteria 68080 disponibile, per installazione a incasso secondo SMS / SN EN 1116:2018

1	Apparecchio di base	Vari
2	Alloggiamento del filtro dell'aria	Vari
3	Condotto dell'aria di alimentazione	Vari

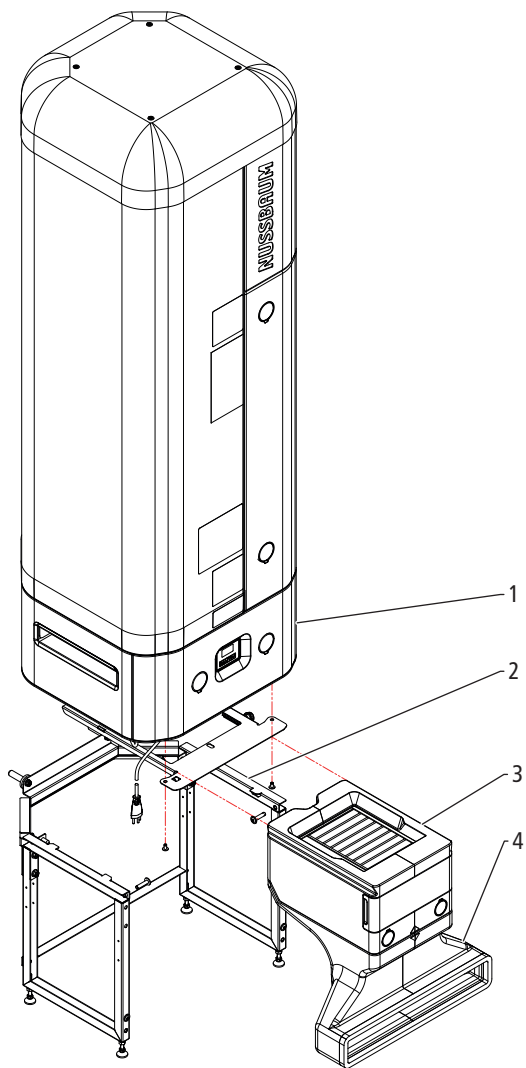


Fig. 2: 68010 Apparecchio a incasso SMS / SN EN 1116:2018

1	Apparecchio di base	Vari
2	Zoccolo portante	Vari
3	Alloggiamento del filtro dell'aria	Vari
4	Condotto dell'aria di alimentazione	Vari

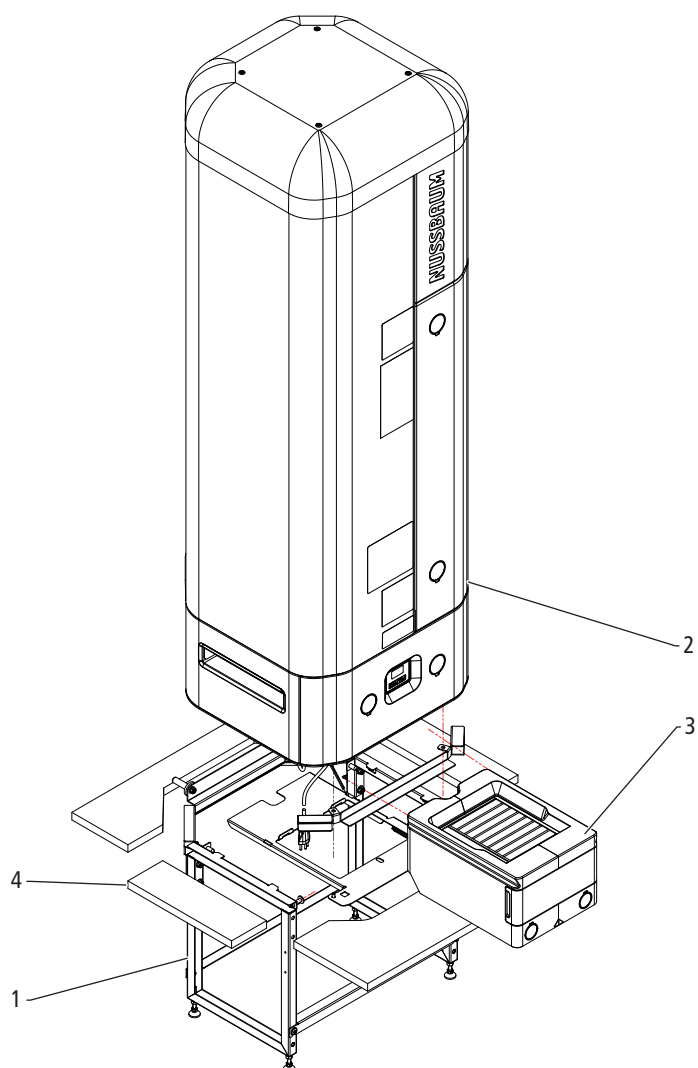


Fig. 3: 68020.21 Apparecchio sostitutivo a incasso, con zoccolo portante Nussbaum

1	Zoccolo portante	Vari
2	Apparecchio di base	Vari
3	Alloggiamento del filtro dell'aria	Vari
4	Guarnizione camera	Vari

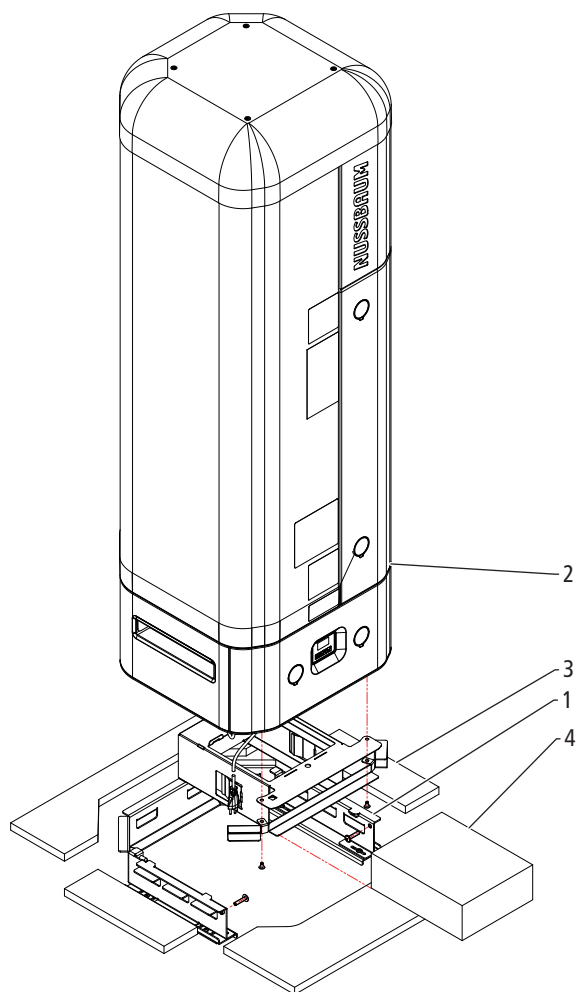


Fig. 4: 68020.22 Apparecchio sostitutivo a incasso, con adattatore per supporto di terzi

1	Adattatore per supporto di terzi	Vari
2	Apparecchio di base	Vari
3	Guarnizione camera	Vari
4	Filtro dell'aria	Vari

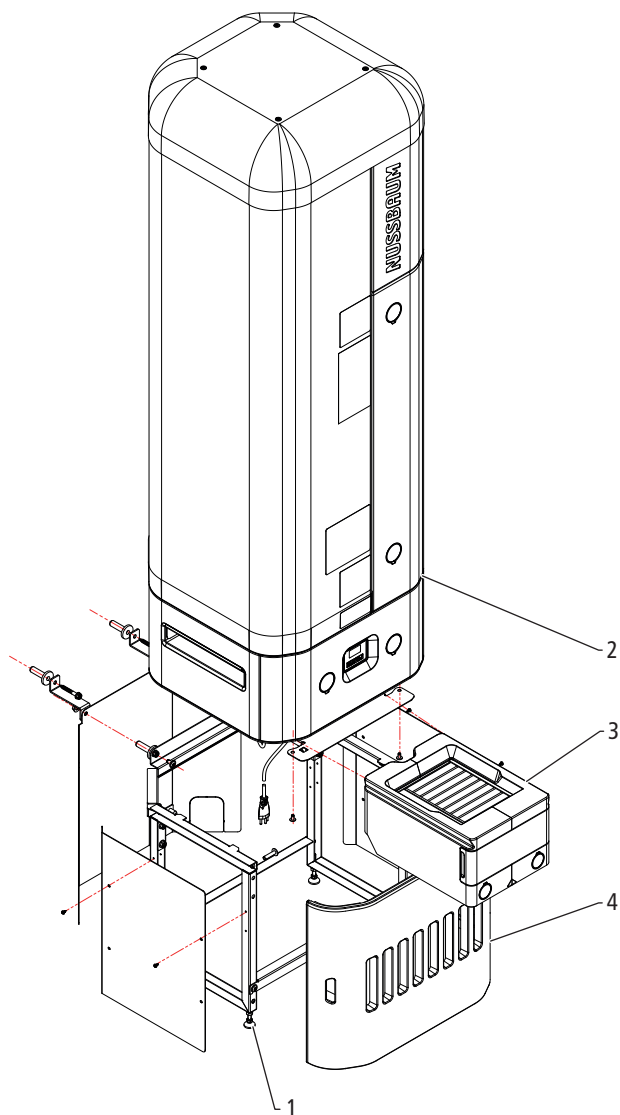


Fig. 5: 68030 Scaldacqua a pompa di calore Aquapro-Ecotherma, installazione libera

1	Zoccolo portante	Vari
2	Apparecchio di base	Vari
3	Alloggiamento del filtro dell'aria	Vari
4	Copertura dello zoccolo portante	Vari

Descrizione del prodotto

Lo scaldacqua a pompa di calore Aquapro-Ecotherma della Nussbaum è uno scaldacqua ad accumulo a regolazione elettronica per l'approvvigionamento decentralizzato di acqua calda in impianti di acqua potabile senza circolazione dell'acqua calda. L'apparecchio riscalda l'acqua potabile sfruttando il calore ambiente nel luogo d'installazione per mezzo di una pompa di calore aria/acqua. Per l'utilizzo dell'energia autoprodotta a 1 stadio e per ridurre ulteriormente i costi dell'energia elettrica, l'apparecchio può essere combinato con un impianto fotovoltaico.

La struttura modulare permette diverse configurazioni degli apparecchi. Le seguenti configurazioni degli apparecchi sono disponibili come standard:

Apparecchio	Descrizione
68000	Apparecchi di base 68000 (con/senza alloggiamento del filtro dell'aria) 68013 e condotto dell'aria di alimentazione 68014). Gli apparecchi di base sono disponibili con un gruppo rubinetteria 68080 per l'installazione in armadi secondo SMS e SN EN 1116:2018.
68010	L'apparecchio 68010 è adatto per l'installazione in armadi secondo SMS e SN EN 1116:2018.
68020.21	L'apparecchio 68020.21 è adatto per la sostituzione di uno scaldacqua ad accumulo esistente, installato all'interno di un armadio. Il supporto esistente viene sostituito con lo zoccolo portante 68012 dell'apparecchio.
68020.22	L'apparecchio 68020.22 è adatto per la sostituzione di uno scaldacqua ad accumulo esistente, installato all'interno di un armadio. L'adattatore 68022 consente di continuare a utilizzare il supporto esistente.
68030	L'apparecchio 68030 è indicato per l'installazione libera in un locale.

Dati tecnici

Campo d'impiego		
Installazione in locale interno, riscaldato		Installazione a incasso, installazione libera
Fonte di calore		Aria ambiente
Dati di prestazione		
Coefficiente di prestazione ϵ (COP dhw) A20/W10-53		2.8
Consumo annuo di corrente (AEC)	[kWh]	872
Classe di efficienza energetica		A+
Dispersione in stand-by	[W]	19
Volume acqua miscelata max. (40 °C)	[l]	264
Volume disponibile (60-40 °C)	[l]	172
Profilo di prelievo (SIA 380/1; EN 16147)		L
Temperatura max. ammessa dell'acqua potabile calda	[°C]	60
Temperatura max. ammessa dell'acqua potabile calda con elemento riscaldante (solo con predisposizione per fotovoltaico)	[°C]	65
Temperatura dell'acqua potabile calda, impostazione di fabbrica	[°C]	55
Tempo di messa a regime* con/senza elemento riscaldante	[h]	2.5 / 26.8
Potenza assorbita elemento riscaldante	[W]	2'000
Potenza assorbita pompa di calore	[W]	150
Potenza termica nominale pompa di calore	[W]	430
Corrente nominale pompa di calore	[A]	0.65
Corrente nominale pompa di calore con elemento riscaldante	[A]	8.7
Alimentazione di tensione	[V AC]	230
Protezione	[A]	10 (protezione separata)

Alimentazione elettrica		Plug and play: presa elettrica T13
Limiti d'impiego		
Temperatura max. raggiungibile dell'acqua potabile (solo con predisposizione per fotovoltaico)	[°C]	65
Temperatura max. raggiungibile dell'acqua potabile nell'esercizio con pompa di calore	[°C]	60
Potenza sonora L _w (in caso di installazione a incasso)	[dB(A)]	< 35.7
Serbatoio di accumulo		
Volume di accumulo	[l]	200
Materiale del serbatoio di accumulo		Acciaio smaltato
Materiale dell'anodo protettivo		Magnesio
Raccordo di circolazione		Non presente
Diagonale	[mm]	1'572
Peso a vuoto	[kg]	115
Condizioni di installazione		
Dimensione min. del locale	[m ²]	5
Temperatura ambiente min.	[°C]	15
Installazione a incasso: necessaria sezione di ventilazione min. sopra/sotto	[cm ²]	200 / 200**
Filtro dell'aria		Sostituibile
Portata volumetrica max. dell'aria pompa di calore	[m ³ /h]	120 ... 140
Comando locale		
Utilizzo		Display con 4 tasti
Visualizzazione dello stato di funzionamento		Acustica, ottica (LED), gateway IoT (opzionale)
Sensori di temperatura (opzionali)		2 ingressi a potenziale neutro
Sensore per l'acqua (opzionale)		1 ingresso a potenziale neutro
Segnale fotovoltaico (a 1 stadio)		1 ingresso a potenziale neutro
Segnalazioni dello stato di funzionamento		1 contatto di segnalazione stato, potenza di commutazione: < 60 V DC, < 1 A o < 125 V AC, < 1 A
Comando tramite gateway IoT (opzionale)		
Interfaccia myNussbaum		Specifico di Nussbaum (Ethernet / WLAN)
Interfaccia automazione degli edifici		Modbus TCP/IP
Circuito del refrigerante		
Refrigerante		R134a (non soggetto a obbligo di notifica)
Quantità di riempimento del refrigerante / equivalente CO ₂	[kg]	0.25 / 360
Potenza refrigerante nel luogo d'installazione	[W]	350
Classe di sicurezza		A1
Scambiatore di calore		Doppia parete
Raccordo per l'acqua		
Filettatura esterna	[pollici]	G 1
Conformità / certificazione		CE / SVGW
Pressione nominale		PN 6
Pressione di prova	[MPa]	1.2

Scarico acqua di condensa	Tubo flessibile in materiale sintetico Ø14 x 1'500 mm
* con una temperatura dell'acqua calda di 56 °C	
** Dimensioni standard per griglia di ventilazione per frigoriferi	

Modalità operative

Eco 200

Modalità operativa per un funzionamento particolarmente efficiente ed economico. Il riscaldamento dell'acqua potabile avviene soltanto mediante la pompa di calore. L'elemento riscaldante non viene inserito.

- Temperatura impostabile tra 55 e 60 °C
- Impostazione di fabbrica della temperatura a 55 °C

Comfort

Modalità operativa che, nelle installazioni sostitutive di apparecchi esistenti, consente di raggiungere la potenza massima di uno scaldacqua elettrico ad accumulo da 250 o 300 litri oppure in caso di aumentato fabbisogno di acqua calda. Il riscaldamento dell'acqua potabile avviene mediante la pompa di calore e l'elemento riscaldante. L'elemento riscaldante viene comandato come segue: In caso di ridotto prelievo di acqua calda, il riscaldamento dell'acqua potabile avviene soltanto attraverso la pompa di calore. In caso di aumentato prelievo di acqua calda, l'elemento riscaldante viene ulteriormente attivato per max. 80 o 153 minuti al giorno (24 ore) a seconda dell'impostazione, rendendo disponibili ca. 50 o 100 litri aggiuntivi di acqua calda.

- Temperatura di accumulo impostabile tra 55 e 60 °C
- Impostazioni disponibili: 250 o 300 litri

Speed

Modalità operativa per casi in cui la potenza della pompa di calore non è sufficiente per produrre la necessaria quantità di acqua calda, ad esempio in caso di temperature ambiente basse. Il riscaldamento dell'acqua potabile avviene mediante la pompa di calore e l'elemento riscaldante. L'elemento riscaldante viene attivato quando la temperatura di accumulo scende al di sotto di 50 °C.

- Temperatura di accumulo impostabile tra 55 e 60 °C
- Riscaldamento rapido del volume disponibile
- L'utilizzo prolungato causa un consumo di energia elettrica più elevato

Off (stand-by)

Il riscaldamento dell'acqua è disattivato. Il modulo di comunicazione rimane inserito affinché l'apparecchio possa essere comandato a distanza in caso di assenza prolungata oppure possa essere attivato dal pannello di comando.

Modalità operative ausiliarie

Boost

Modalità operativa ausiliaria che consente il riscaldamento più rapido possibile dell'acqua potabile a una temperatura di accumulo impostabile mediante la pompa di calore e l'elemento riscaldante. Una volta raggiunta la temperatura di accumulo, il sistema torna automaticamente alla modalità operativa precedente.

Holiday

Modalità operativa ausiliaria da usare in caso di inutilizzo prolungato dell'apparecchio, ad esempio durante periodi di assenza. Permette di garantire la disponibilità dell'acqua calda al ritorno. È possibile impostare una finestra temporale in cui il riscaldamento dell'acqua potabile viene disattivato oppure impostato a 55 °C. Allo scadere del tempo impostato, il sistema torna automaticamente alla modalità operativa precedente. L'elemento riscaldante non viene attivato.

Workzone

Modalità operativa ausiliaria per l'esercizio durante la messa in servizio dell'apparecchio oppure in caso di risanamenti e ristrutturazioni. Evita la contaminazione del filtro dell'aria. Il riscaldamento dell'acqua potabile avviene mediante l'elemento riscaldante durante un lasso di tempo impostabile. Allo scadere del tempo impostato, il sistema torna automaticamente alla modalità operativa precedente. La pompa di calore non viene attivata.

Emergency

Modalità operativa ausiliaria in caso di guasto della pompa di calore. Il gestore viene informato attraverso un segnale acustico. L'elemento riscaldante viene attivato e rimane in funzione per il tempo necessario all'eliminazione del guasto oppure fino allo scadere della durata massima dell'esercizio di emergenza. Allo scadere della durata massima dell'esercizio di emergenza viene emesso un segnale acustico e viene visualizzato un messaggio di errore. La modalità operativa ausiliaria può essere disattivata solo dopo l'eliminazione del guasto.

Avvertenze per l'impiego

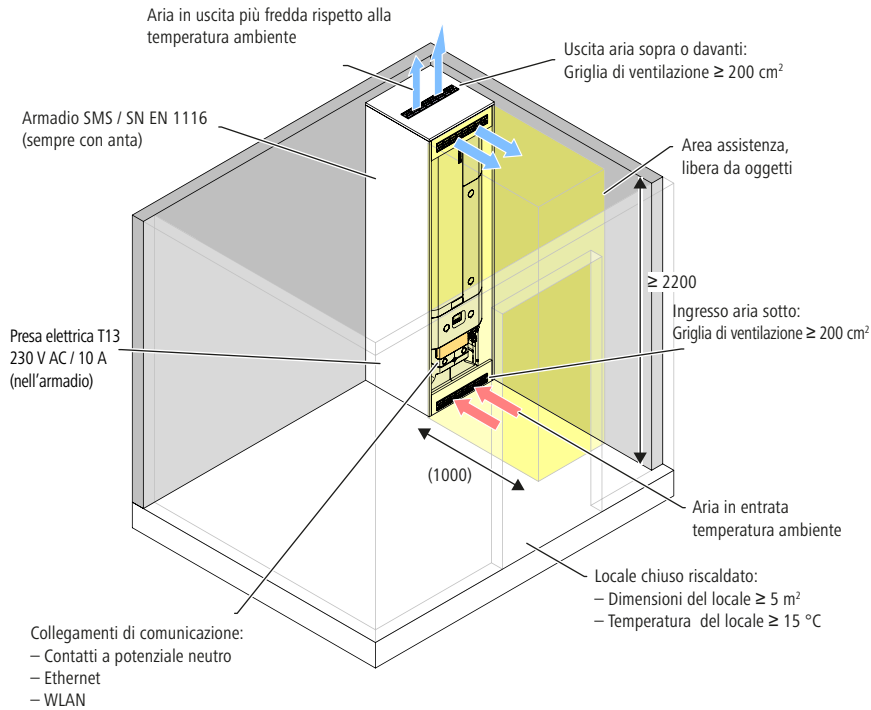
Per l'impiego del prodotto devono essere rispettati i seguenti requisiti e le seguenti avvertenze:

- Requisiti relativi al luogo d'installazione:
 - Capacità portante permanente di 400 kg
- Requisiti relativi all'aria in entrata:
 - Portata volumetrica dell'aria: ca. 120 ... 140 m³/h (con temperatura dell'aria di 15 °C)
 - Intervallo di temperatura: 15 ... 35 °C: al di fuori di questo intervallo di temperatura, la pompa di calore viene disinserita.
 - Un flusso d'aria non ostacolato è un presupposto fondamentale per il corretto funzionamento dell'apparecchio. L'ingresso e l'uscita dell'aria dall'apparecchio non devono essere ostacolati da oggetti.
- Alimentazione elettrica / posizionamento delle prese elettriche:
 - Presa elettrica T13, 230 V AC/10 A
 - La presa elettrica T13 deve essere dotata di protezione separata.
 - In caso di installazione a incasso dell'apparecchio: Se nell'armadio sono state installate anche la presa elettrica T13 e altre prese elettriche (ad esempio per l'alimentazione elettrica), per motivi di spazio è necessario utilizzare scatole sotto muro.
- Installazione:
 - L'apparecchio deve essere utilizzato con una valvola di sicurezza che consenta lo scarico della pressione del serbatoio di accumulo in caso di guasti.
 - Per evitare il danneggiamento delle pavimentazioni (ad esempio parquet) e lo sviluppo di odori, la condensa della pompa di calore e l'acqua gocciolante del gruppo di sicurezza devono essere fatte defluire in modo controllato attraverso lo scarico.
 - Lo scarico aperto verso l'atmosfera deve essere predisposto dal committente.
- Messa in servizio:
 - Per evitare la contaminazione del filtro dell'aria durante la messa in servizio o gli interventi di risanamento, fino alla consegna al gestore l'apparecchio deve essere utilizzato soltanto con l'elemento riscaldante, ossia nella modalità operativa [Workzone].
- Revisione:
 - Il modulo pompa di calore è rimovibile. Ciò consente di sostituire la pompa di calore senza dover smontare l'apparecchio.
 - La flangia di controllo è realizzata secondo la norma EN 12897/W/ZW115. È abbinata allo scambiatore di calore.
- Valgono le disposizioni della direttiva W3 della SSIGA.

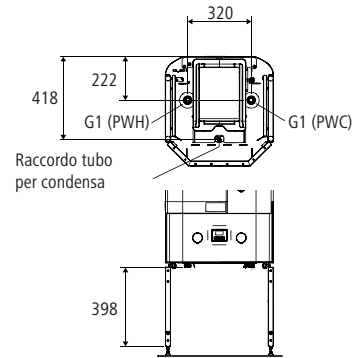
Installazione a incasso SMS / SN EN 1116:2018

Campo di applicazione: Apparecchi 68000.21 con gruppo rubinetteria 68080, apparecchio 68010

Condizioni di installazione



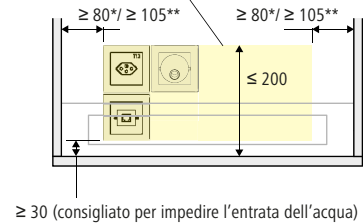
Raccordi per l'acqua



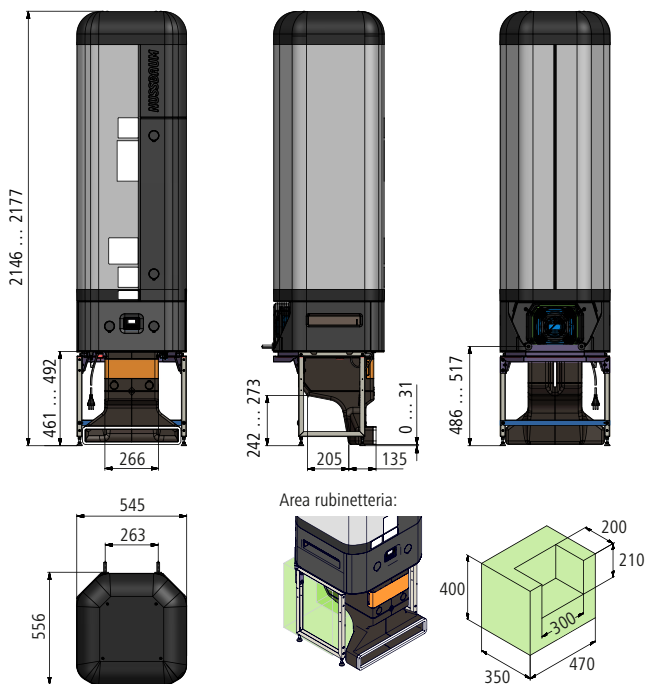
Raccordi per l'acqua gruppo rubinetteria si veda scheda tecnica 261.0.082

Montaggio di prese elettriche sotto muro nell'armadio

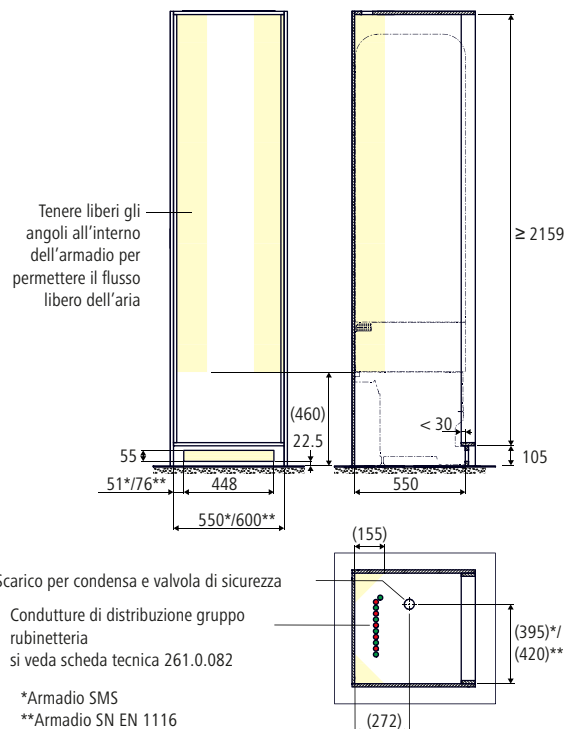
Solo sulla parete posteriore nella parte inferiore dell'armadio



Dimensioni dell'apparecchio



Armadio SMS / SN EN 1116



[mm]

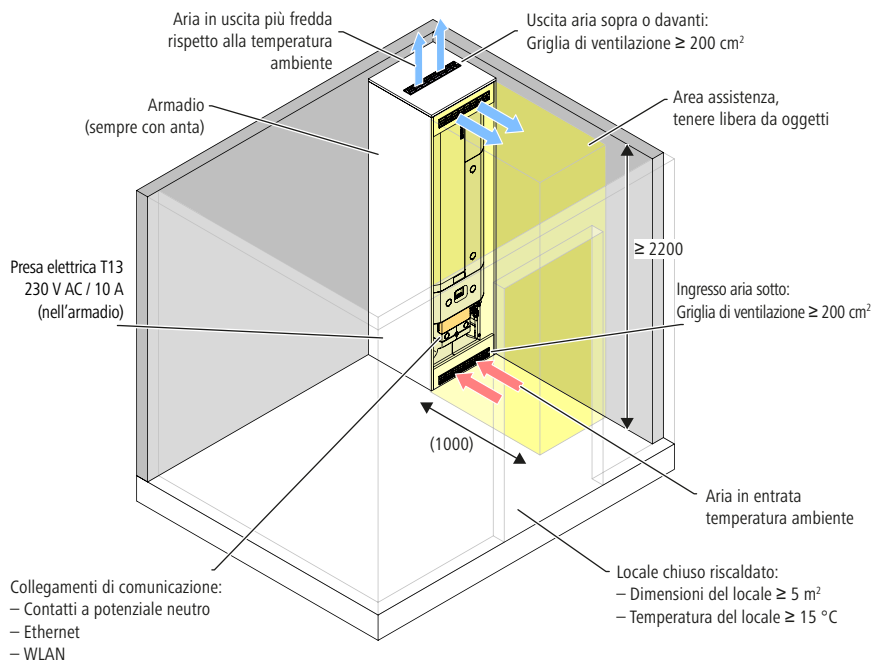
*Armadio SMS
**Armadio SN EN 1116

Fig. 6: Condizioni per l'installazione a incasso in armadi SMS / SN EN 1116:2018

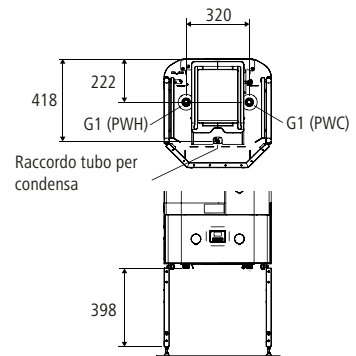
Apparecchio sostitutivo a incasso, con zoccolo portante Nussbaum

Campo di applicazione: Apparecchio 68020.21

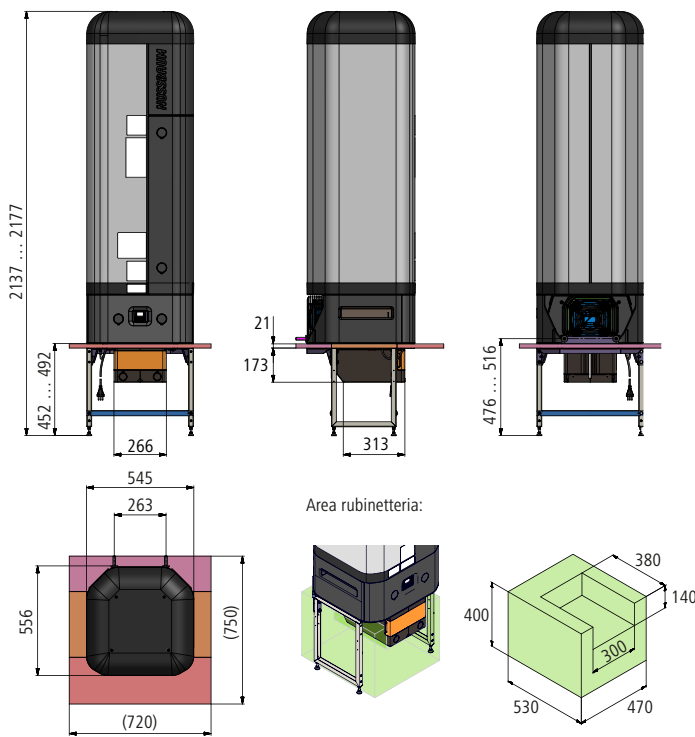
Condizioni di installazione



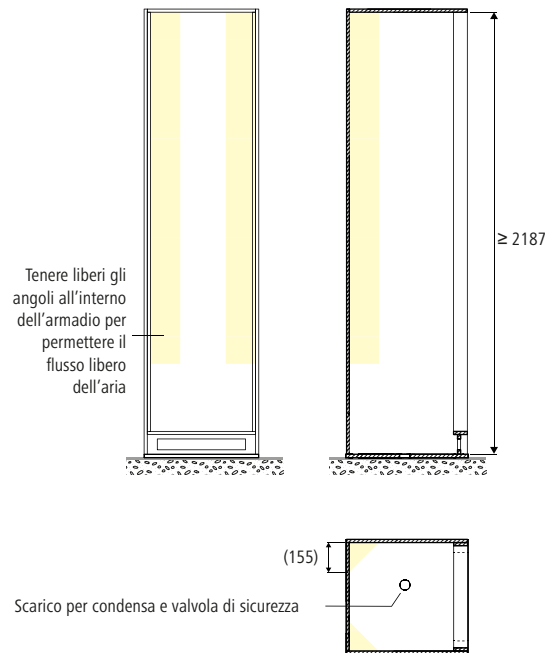
Raccordi per l'acqua



Dimensioni dell'apparecchio



Armadio



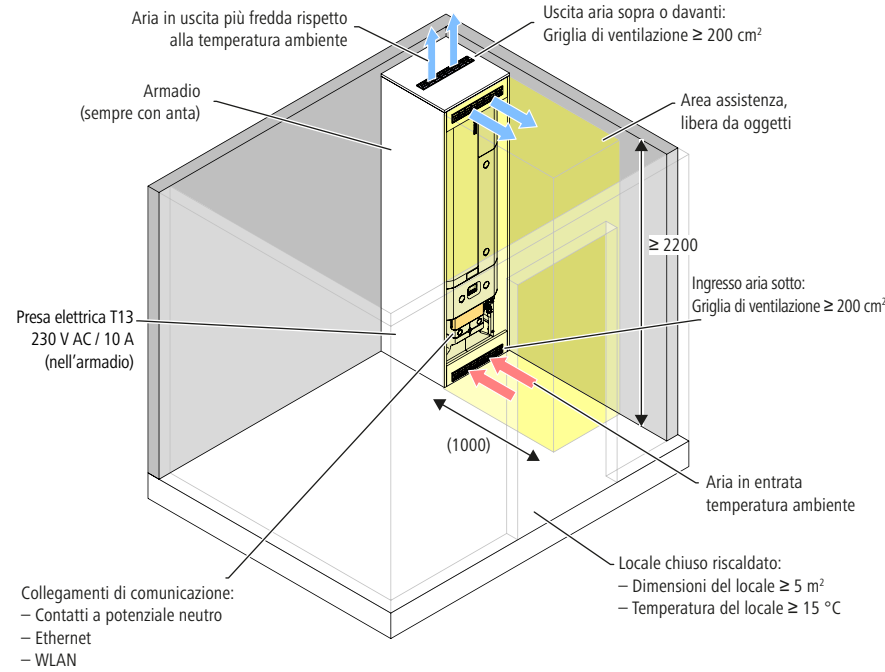
[mm]

Fig. 7: Condizioni di installazione per apparecchio sostitutivo, con zoccolo portante Nussbaum

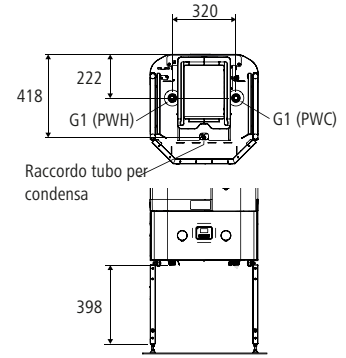
Apparecchio sostitutivo a incasso, con adattatore per telaio di terzi

Campo di applicazione: Apparecchio 68020.22

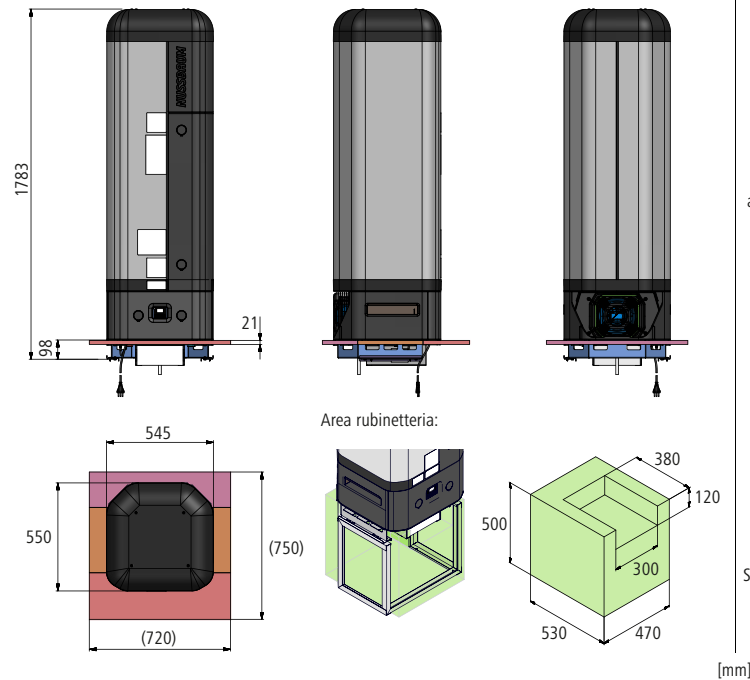
Condizioni di installazione



Raccordi per l'acqua



Dimensioni dell'apparecchio



Armadio

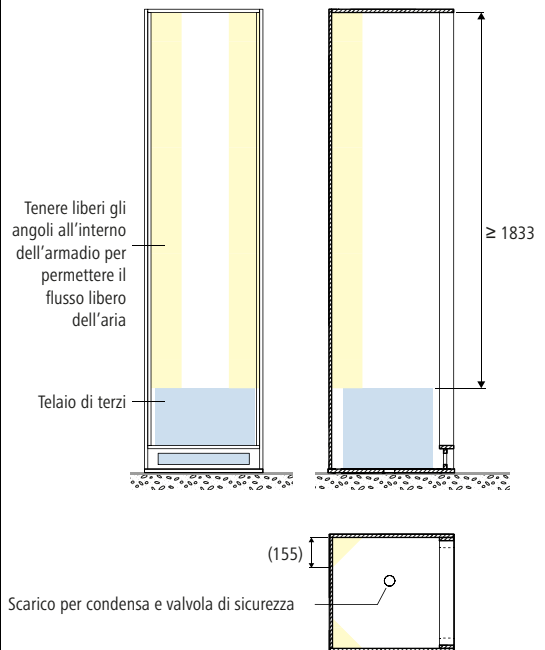
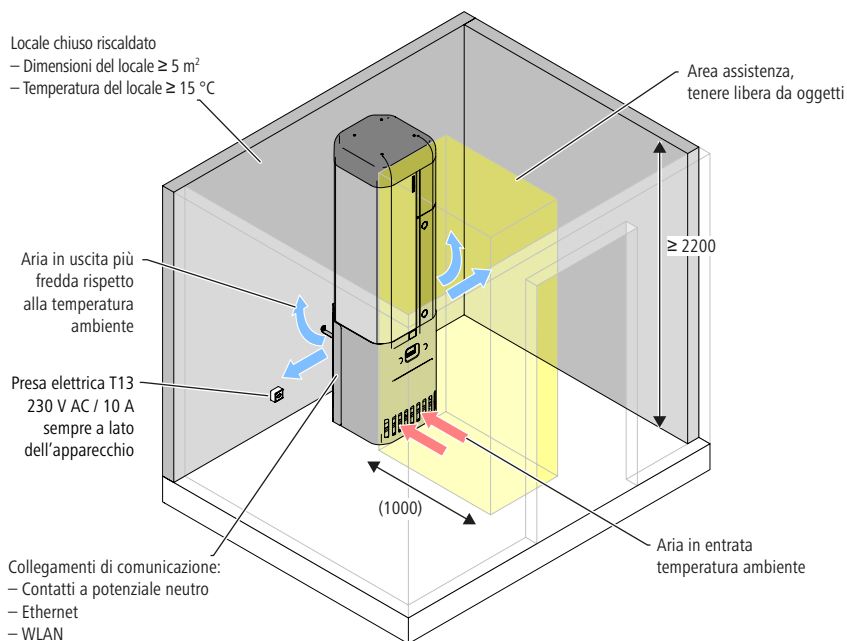


Fig. 8: Condizioni di installazione per apparecchio sostitutivo a incasso, con adattatore per telaio di terzi

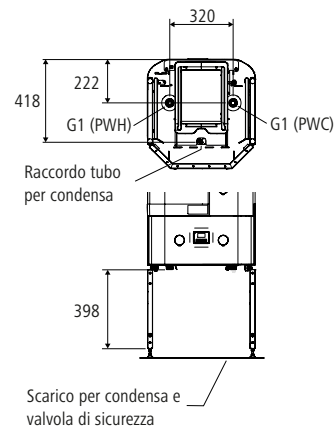
Installazione libera

Campo di applicazione: Apparecchio 68030

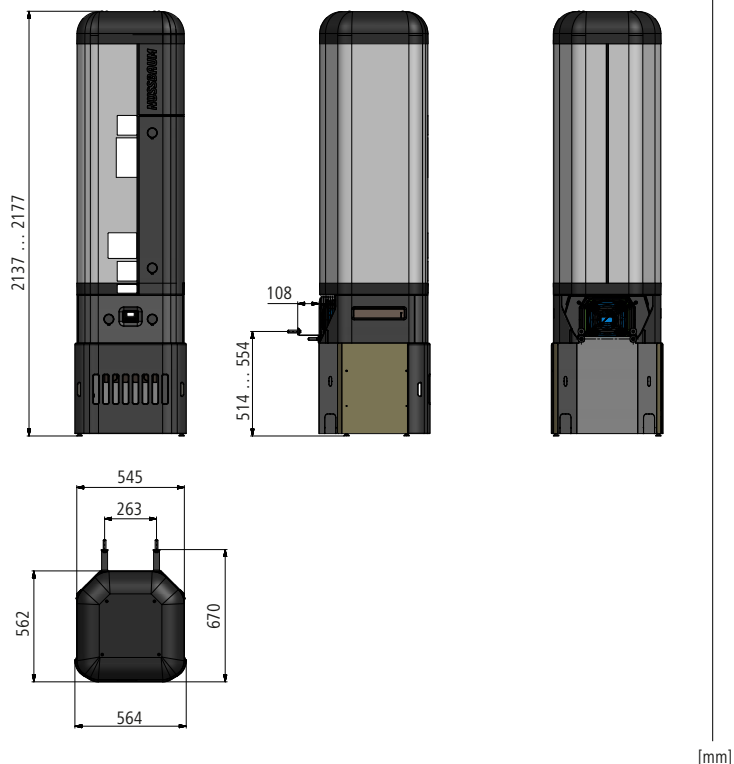
Condizioni di installazione



Raccordi per l'acqua



Dimensioni dell'apparecchio



[mm]

Fig. 9: Condizioni per l'installazione libera

Installazione di apparecchi in locali con superficie di base < 5 m²

Campo di applicazione: Apparecchi 68000.21, 68010, 68020

Condizioni di installazione

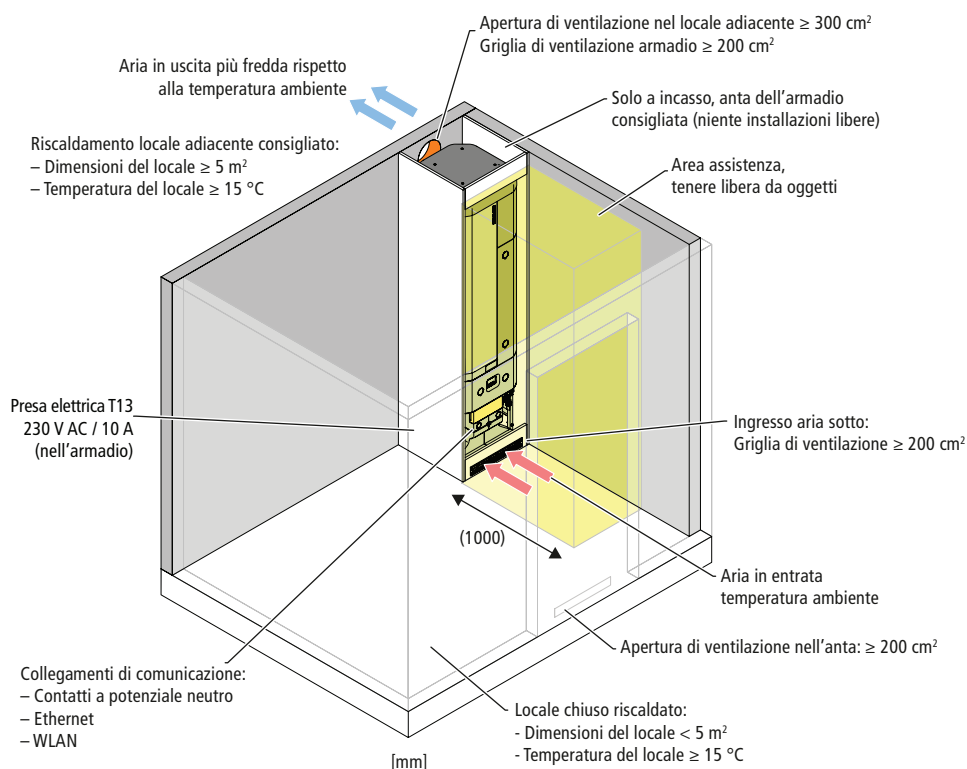


Fig. 10: Condizioni per l'installazione di apparecchi in locali di piccole dimensioni

Ulteriori informazioni e la versione più recente del presente documento sono disponibili sul nostro sito web www.nussbaum.ch.



68000



68010



68020



68030