

**68080** - Gruppo rubinetteria, per scaldacqua a pompa di calore Aquapro-Ecotherma

## Costruzione e materiali

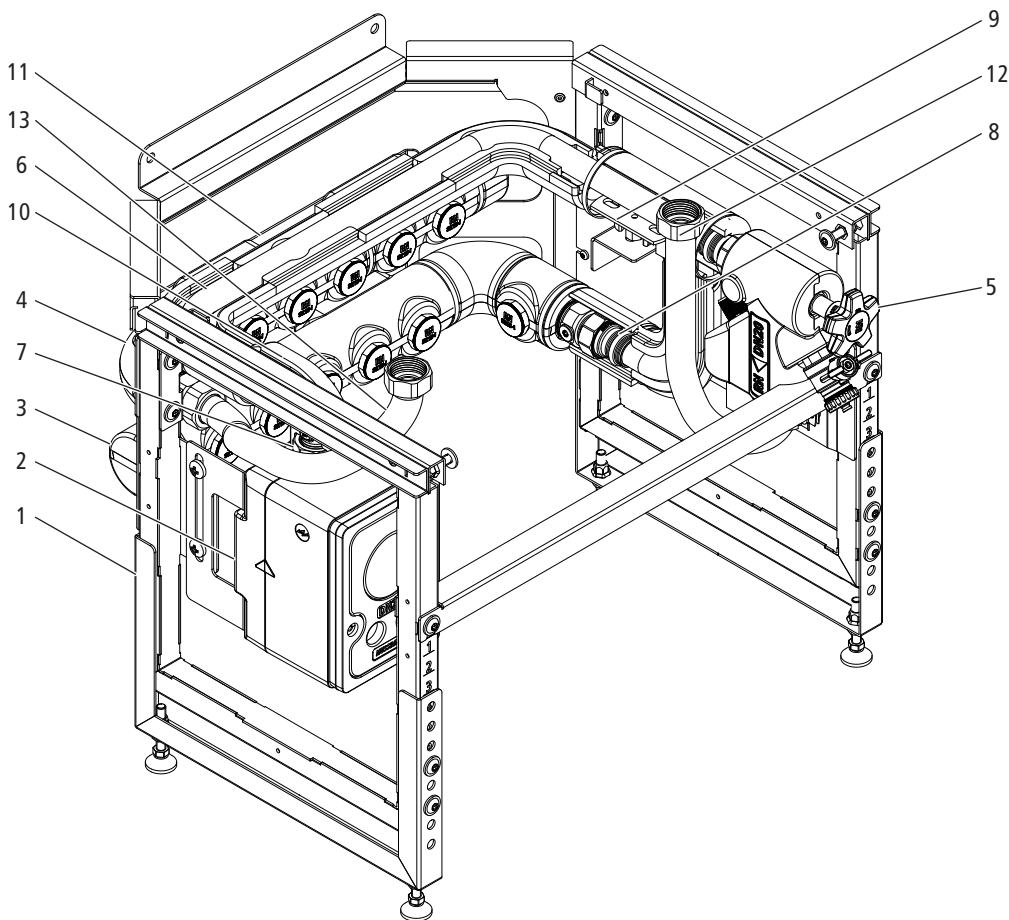


Fig. 1: Gruppo rubinetteria 68080.22

1	Zoccolo portante	Acciaio con rivestimento a polvere
2	Scatola rubinetteria sotto muro	bronzo CC246E, materiale sintetico
3	Distributore di acqua fredda	bronzo CC246E
4	Distributore di acqua calda	bronzo CC246E
5	Gruppo di sicurezza	bronzo CC246E
6	Tubo curvato	acciaio inossidabile 1.4401
7	Curva	bronzo CC246E
8	Raccordo OP22 SK20	bronzo CC246E
9	Piastra di base M8/M10	acciaio zincato
10	Guscio isolante	EPP 60 g/l
11	Mandata guscio isolante	EPP 60 g/l
12	Tubo ondulato metallico	acciaio inossidabile 1.4404

**13** Tubo ondulato metallico

acciaio inossidabile 1.4404

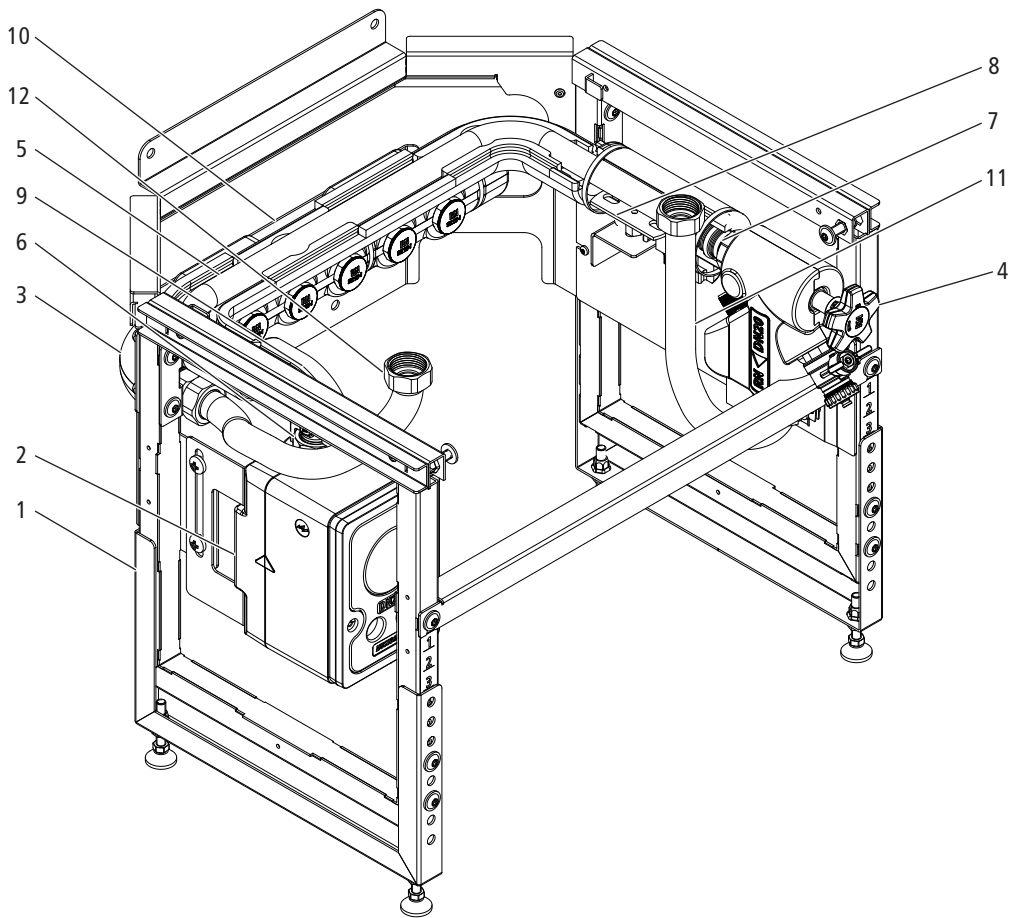


Fig. 2: Gruppo rubinetteria 68080.24

<b>1</b>	Zoccolo portante	acciaio con rivestimento a polvere
<b>2</b>	Scatola rubinetteria sotto muro	bronzo CC246E, materiale sintetico
<b>3</b>	Distributore di acqua calda	bronzo CC246E
<b>4</b>	Gruppo di sicurezza	bronzo CC246E
<b>5</b>	Tubo curvato	acciaio inossidabile 1.4401
<b>6</b>	Curva	bronzo CC246E
<b>7</b>	Raccordo OP22 SK20	bronzo CC246E
<b>8</b>	Piastra di base M8/M10	acciaio zincato
<b>9</b>	Guscio isolante	EPP 60 g/l
<b>10</b>	Mandata guscio isolante	EPP 60 g/l
<b>11</b>	Tubo ondulato metallico	acciaio inossidabile 1.4404
<b>12</b>	Tubo ondulato metallico	acciaio inossidabile 1.4404

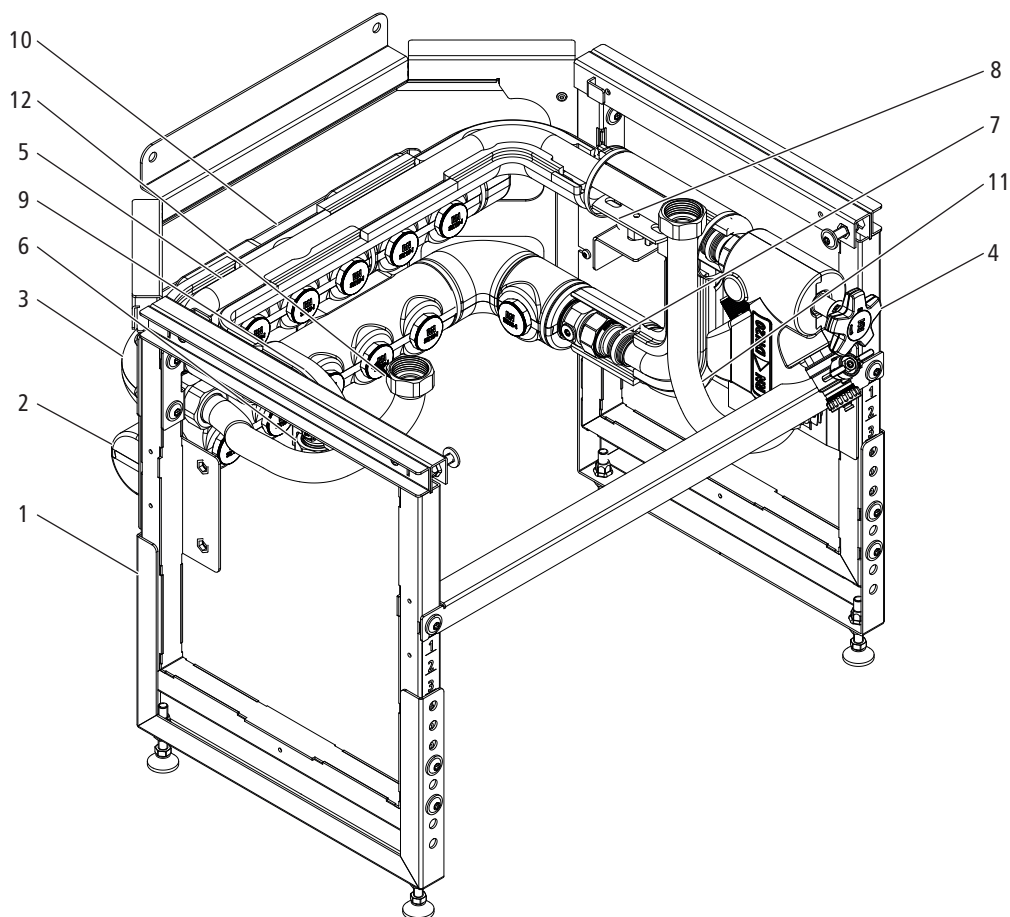


Fig. 3: Gruppo rubinetteria 68080.25

1	Zoccolo portante	acciaio con rivestimento a polvere
2	Distributore di acqua fredda	bronzo CC246E, materiale sintetico
3	Distributore di acqua calda	bronzo CC246E
4	Gruppo di sicurezza	bronzo CC246E
5	Tubo curvato	acciaio inossidabile 1.4401
6	Curva	bronzo CC246E
7	Raccordo OP22 SK20	bronzo CC246E
8	Piastra di base M8/M10	acciaio zincato
9	Guscio isolante	EPP 60 g/l
10	Mandata guscio isolante	Schiuma elastomerica FEF
11	Tubo ondulato metallico	acciaio inossidabile 1.4404
12	Tubo ondulato metallico	acciaio inossidabile 1.4404

## Descrizione del prodotto

Il gruppo rubinetteria estende la funzionalità dello scaldacqua a pompa di calore Aquapro-Ecotherma della Nussbaum con una distribuzione integrata sui piani.

Prodotto	Descrizione
68080.22	Il gruppo rubinetteria 68080.22 è dotato di distributori per l'acqua fredda e l'acqua calda, del gruppo di sicurezza 33082 e della scatola rubinetteria sotto muro 70101. È possibile incorporare due sensori di temperatura 68082.
68080.24	Il gruppo rubinetteria 68080.24 è dotato di un distributore per l'acqua calda, del gruppo di sicurezza 33082 e della scatola rubinetteria sotto muro 70101. È possibile incorporare un sensore di temperatura 68082.
68080.25	Il gruppo rubinetteria 68080.25 è dotato di un distributore per l'acqua calda e del gruppo di sicurezza 33082. È possibile incorporare un sensore di temperatura 68082.

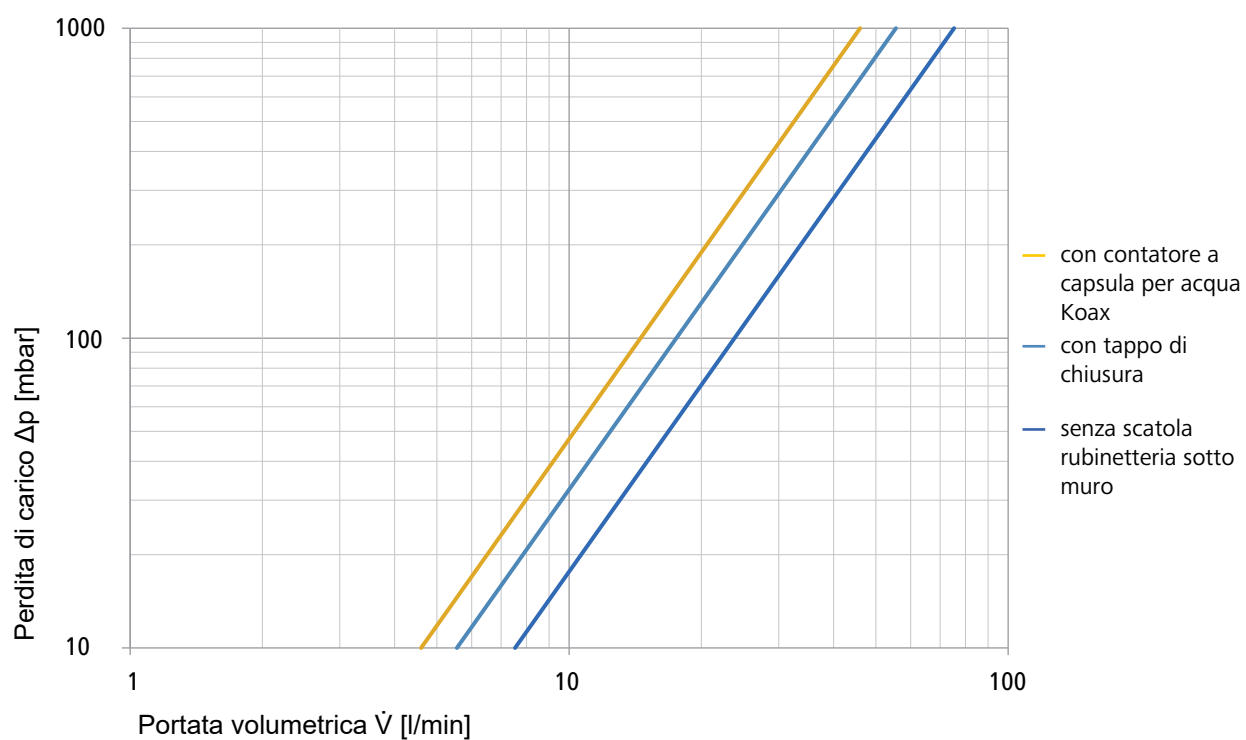
## Dati tecnici

Medio		Acqua
Temperatura d'esercizio max.	[°C]	90 °C
Pressione nominale		PN 10
Pressione di scarico	[kPa] (bar)	600 (6)
Raccordi accumulatore		DN20 G 1 a filettatura interna
Raccordo scatola rubinetteria sotto muro		SK20

## Valori di perdita della pressione

		con contatore a capsula per acqua Koax	con tappo di chiusura	senza scatola rubinetteria sotto muro
Valore Kvs	[m <sup>3</sup> /h]	2.76	3.33	4.52
Valore ζ	[Zeta]	33.55	23.05	12.52

Diagramma di prestazione



## Avvertenze per l'impiego

Per l'impiego del prodotto devono essere rispettati i seguenti requisiti e le seguenti avvertenze:

- Valgono le disposizioni della direttiva W3 della SVGW.

## Raccordi per condutture / schema di posa boiler ad armadio

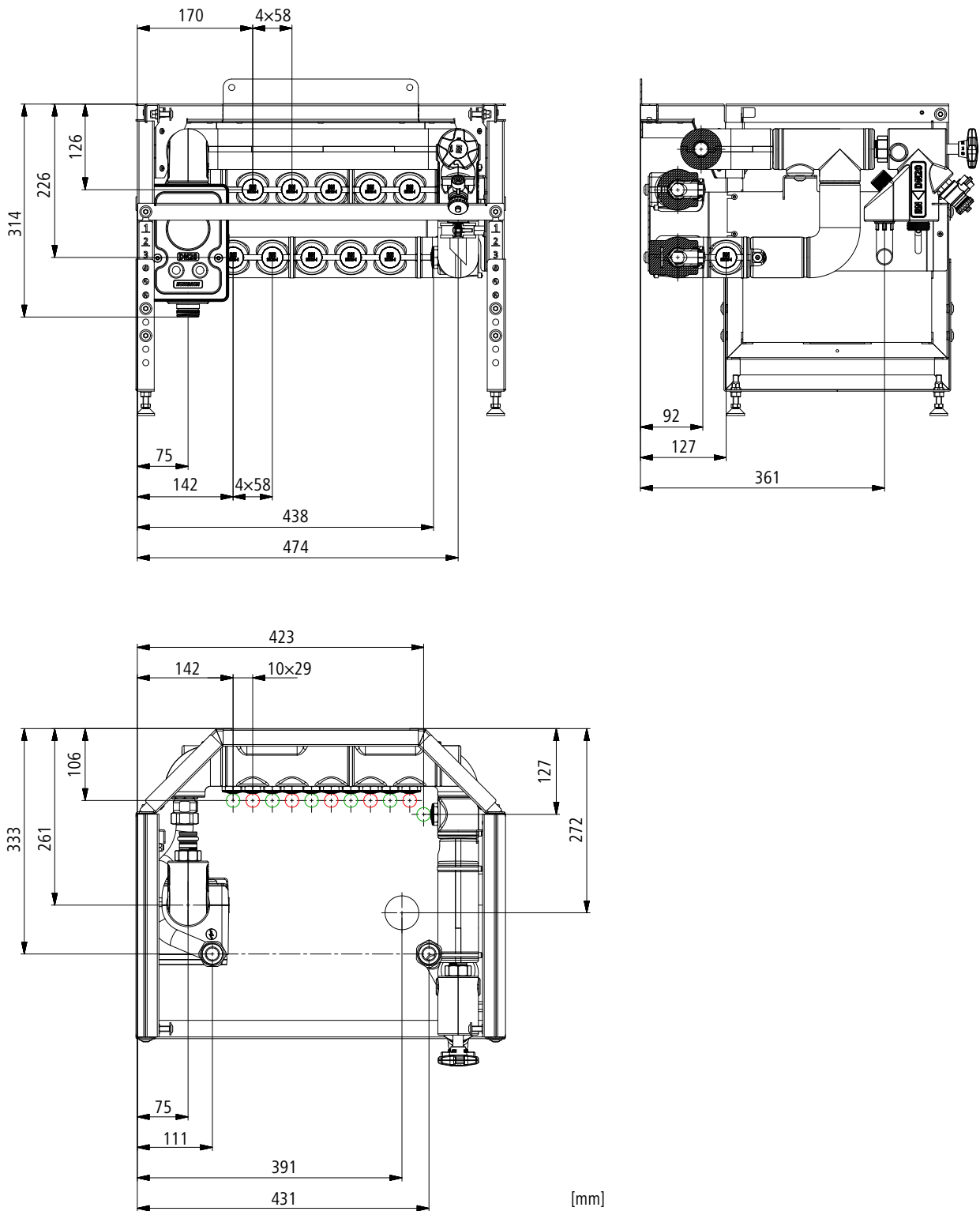


Fig. 4: Gruppo rubinetteria 68080.22, rosso/verde: Schema di posa fondo dell'armadio

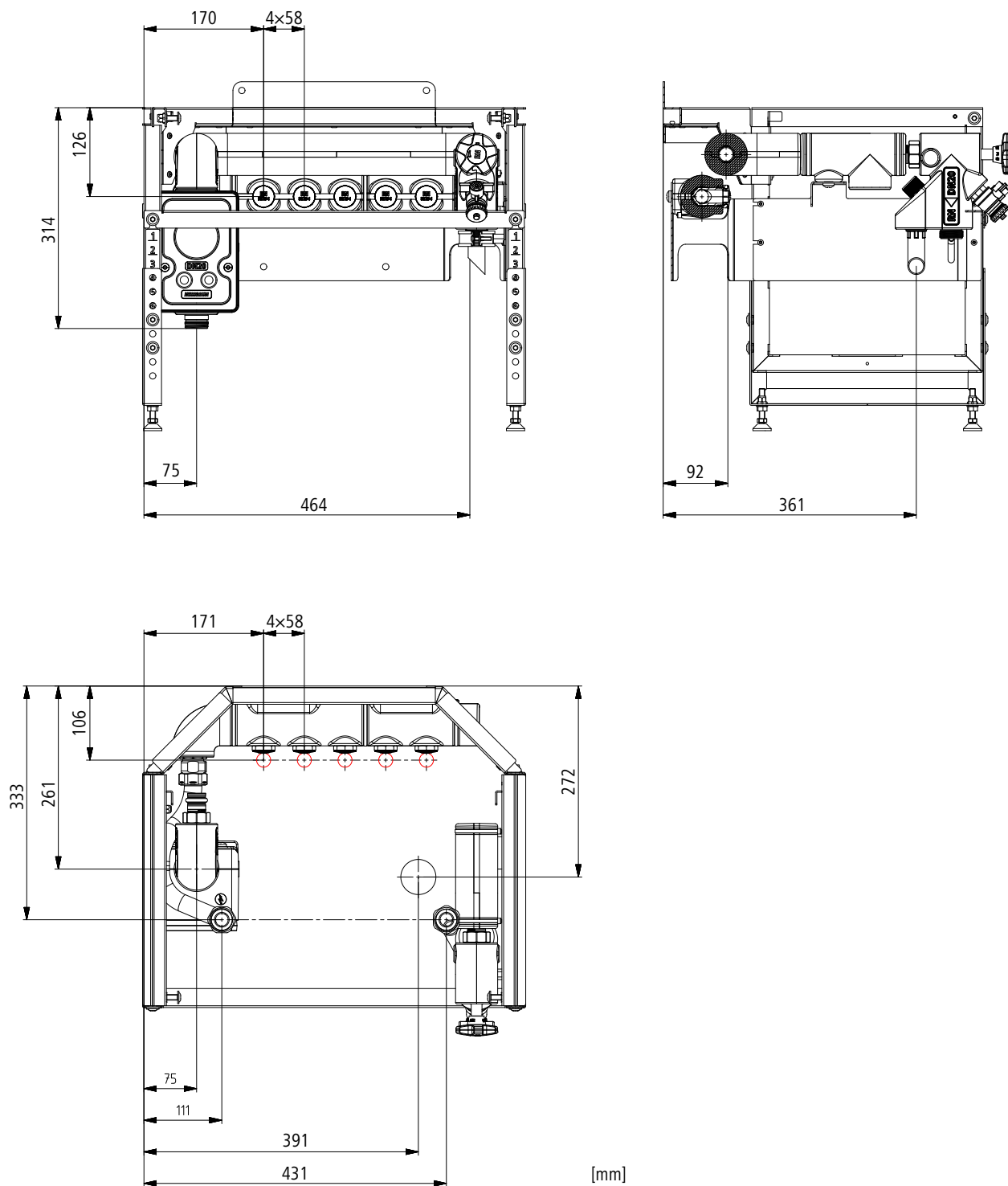


Fig. 5: Gruppo rubinetteria 68080.24, rosso Schema di posa fondo dell'armadio

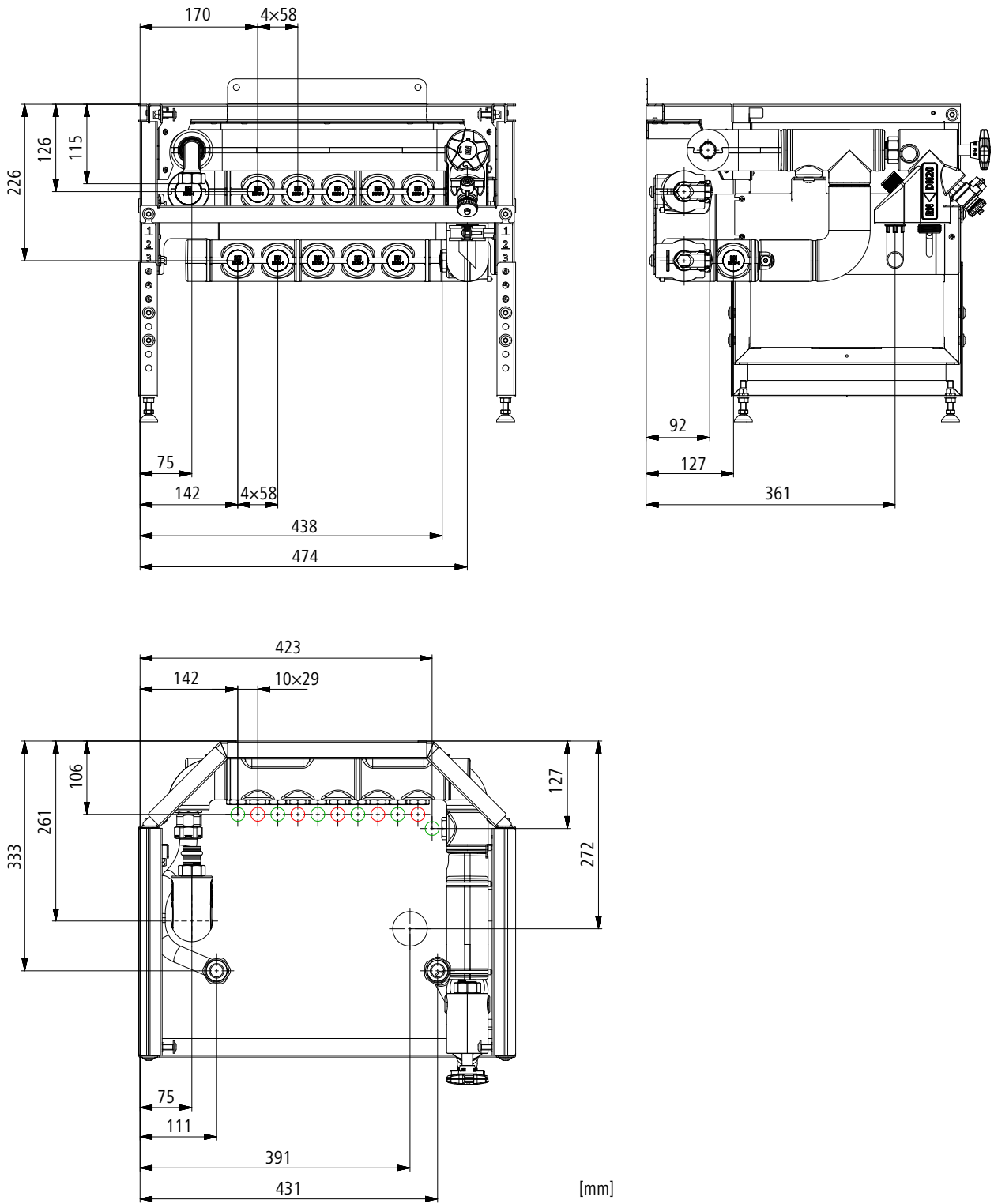
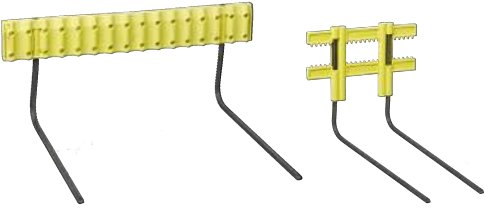







Fig. 6: Gruppo rubinetteria 68080.25, rosso/verde: Schema di posa fondo dell'armadio

## Accessori

Articolo	Descrizione
 <p>Optiflex-Supporto multiplo per tubi 87058/ Optiflex-Supporto per tubi 87069</p>	<p>Per la posa di tubi in materiale sintetico Optiflex con tubo di protezione nel soffitto in calcestruzzo. I tubi vengono fissati al supporto mediante fascette.</p> <p>Materiale: acciaio, materiale sintetico</p>
 <p>Collegamento a innesto a gomito, per MF½, con filetto maschio/86107</p>	<p>Per il raccordo a distributori di acqua fredda e acqua calda del gruppo rubinetteria</p> <p>Materiale principale: bronzo CC246E</p>
 <p>Collegamento a innesto diritto, per MF½, con filetto maschio/86106</p>	
 <p>Collegamento a innesto a gomito, per Optiflex-Profix/85156</p>	
 <p>Collegamento a innesto a gomito, per Optiflex-Flowpress, per tubo da 1 LU/ 84256.11</p>	
 <p>Collegamento a innesto a gomito, per Optiflex-Flowpress/84256.21, 84256.22</p>	

Ulteriori informazioni e la versione più recente del presente documento sono disponibili sul nostro sito web [www.nussbaum.ch](http://www.nussbaum.ch).



68080