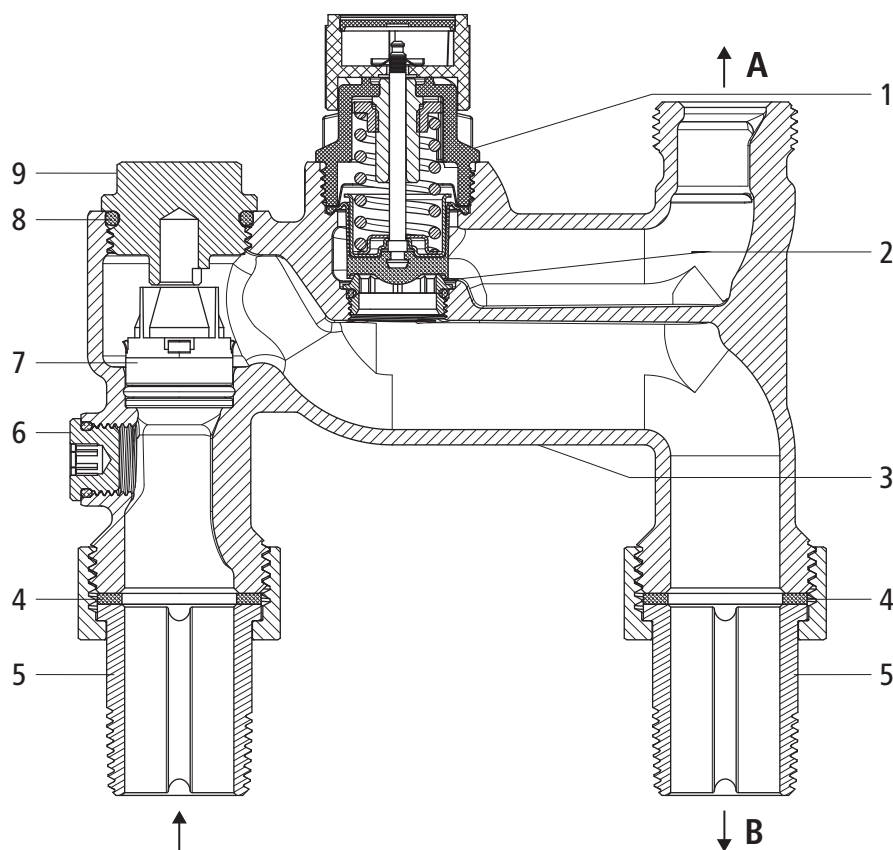




**33085** - Gruppo di sicurezza, per montaggio sotto livello

### Costruzione e materiali



<b>1</b>	Testa per valvola di sicurezza completa	Si veda 93001
<b>2</b>	Sede della valvola	Acciaio inossidabile
<b>3</b>	Corpo	Bronzo CC246E
<b>4</b>	Guarnizione piatta	Pannello di fibre
<b>5</b>	Raccordi con filetto maschio	Ottone
<b>6</b>	Tappo di verifica	Bronzo
<b>7</b>	Cartuccia per valvola di ritegno	Materiale sintetico
<b>8</b>	O-ring	EPDM
<b>9</b>	Tappo di chiusura	Ottone CW724R
<b>A</b>	Raccordo scarico di troppopieno con set di scarico 33086	
<b>B</b>	Raccordo scaldacqua	

## Dati tecnici

Medio		Acqua
Temperatura max. medio	[°C]	90
Pressione nominale		PN 10
Pressione di scarico	[kPa] (bar)	600 (6)
Componenti		<ul style="list-style-type: none"> <li>• Cartuccia per valvola di ritegno 95040</li> <li>• Testa per valvola di sicurezza 93001</li> </ul>

## Avvertenze per l'impiego

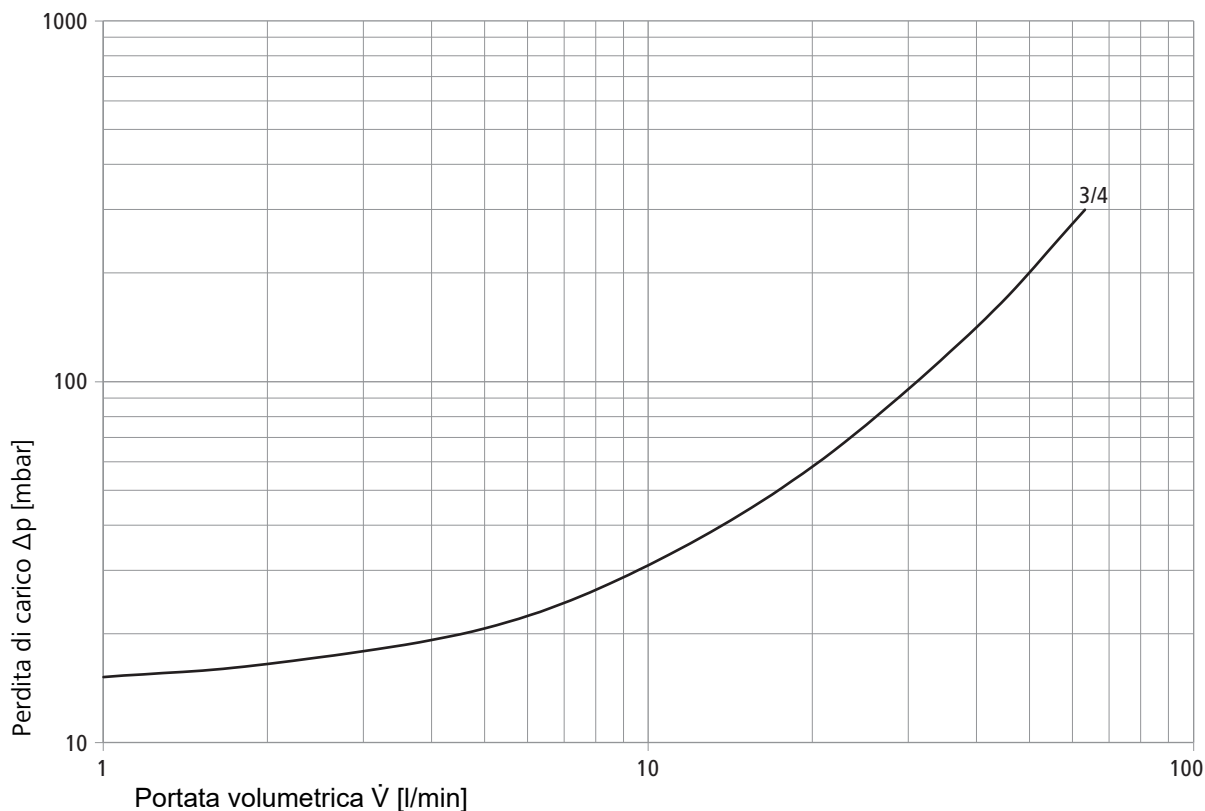
Per l'impiego del prodotto devono essere rispettati i seguenti requisiti e le seguenti avvertenze:

- Valgono le disposizioni della direttiva W3 della SSIGA.
- Tra il gruppo di sicurezza e l'apparecchio da proteggere non deve essere installato alcun elemento d'arresto.
- La cartuccia per valvola di ritegno e la valvola di sicurezza devono essere facilmente accessibili per eseguire ispezioni e interventi di manutenzione. Non è pertanto necessario smontare l'intero gruppo di sicurezza.
- La condotta di scarico deve essere adeguatamente dimensionata per assorbire la portata di scarico (SN 592000).
- Il gruppo di sicurezza può essere utilizzato unicamente in combinazione con il set di scarico 33086 per l'installazione di scaldacqua sotto lavello.

## Valori di perdita della pressione

		3/4"
Valore Kvs	[m <sup>3</sup> /h]	6

## Diagramma di prestazione



---

Ulteriori informazioni e la versione più recente del presente documento sono disponibili sul nostro sito web [www.nussbaum.ch](http://www.nussbaum.ch).



33085

261.0.093 / 01.12.2023 / V2