

OPTIARMATUR

Wärmepumpen-Wassererwärmer Aquapro-E, Austauschgerät für Schrankeinbau mit Aufsatz für Fremdgestell



NUSSBAUM_{RN}

Gut installiert Bien installé Ben installato

Montageanleitung

Inhaltsverzeichnis

1	Zu dieser Anleitung	4
1.1	Zielgruppen	4
1.2	Symbolerklärung	4
1.3	Mitgeltende Dokumente.....	4
2	Sicherheit	4
2.1	Bestimmungsgemäße Verwendung.....	4
2.2	Sicherheitshinweise.....	4
2.2.1	Gefahren durch Elektrizität.....	4
2.2.2	Gefahren durch schweres Gerät	5
2.2.3	Gefahren durch heiße Oberflächen.....	5
2.3	Normen und Zertifikate	5
3	Produktbeschreibung	6
3.1	Aufbau	6
3.1.1	Grundgerät 68000.01	6
3.1.2	Austauschgerät 68020.22 mit Aufsatz für Fremdgestell.....	8
3.1.3	Aufsatz für Fremdgestell 68025	9
3.1.4	Luftfiltergehäuse 68026	9
3.1.5	Luftfilter 68961	9
3.1.6	Kammer-Abdichtung 68021	9
3.2	Typenschild	9
3.3	Funktion	10
3.4	Technische Daten	11
3.5	Zubehör.....	13
4	Transport und Lagerung.....	14
4.1	Verpackungseinheit.....	14
4.1.1	Hinweise auf der Verpackung des Grundgeräts.....	14
4.2	Gerät lagern	14
4.3	Grundgerät und Zusatzkomponenten auspacken.....	14
4.4	Grundgerät mit dem Hubwagen heben und transportieren	15
5	Montage.....	16
5.1	Anwendungshinweise	16
5.2	Lieferumfang Gerät 68020.22	17
5.3	Vormontagen	17
5.3.1	Aufsatz zusammenbauen	17
5.4	Austauschgerät 68020.22 mit Aufsatz für Fremdgestell einbauen.....	17
5.4.1	Voraussetzungen	17
5.4.2	Seitenteile und Heckteil der Kammer-Abdichtung montieren.....	17
5.4.3	Aufsatz für Fremdgestell Elcalor montieren.....	17
5.4.4	Aufsatz für Fremdgestell Accum, Atlantic, Domotec oder Therma montieren	18

5.4.5	Grundgerät montieren.....	19
5.4.6	Siphon und Kondensatschlauch montieren	19
5.4.7	Rohrleitungen anschliessen.....	19
5.4.8	Luftfiltergehäuse und Haltebügel montieren.....	20
5.4.9	Luftfilter montieren	20
5.4.10	Vorderteil der Kammer-Abdichtung montieren	20
5.4.11	Türrahmen und Tür montieren.....	20
5.5	Montage von Zubehör.....	20
5.5.1	Wasserfühler montieren	20
6	Inbetriebnahme.....	22
6.1	Speicher befüllen.....	22
6.2	Geräteinstallation prüfen	22
6.3	Gerät an die Stromversorgung anschliessen	23
6.4	Gerät in die Betriebsart [Workzone] setzen	23
6.5	Inbetriebnahme bestellen	24
7	Störungsbehebung.....	24
8	Ausserbetriebnahme	24
9	Entsorgung.....	24

1 Zu dieser Anleitung

1.1 Zielgruppen

Die Informationen in diesem Dokument richten sich an folgende Personengruppen:

- Heizungs- und Sanitärfachkräfte bzw. unterwiesenes Fachpersonal

- Elektrofachkräfte
- Planerinnen und Planer
- Servicemonteurinnen und Servicemonteure

Die Anwendung von Nussbaum Produkten muss unter Einhaltung der allgemein anerkannten Regeln der Technik und der Nussbaum Anleitungen erfolgen.

1.2 Symbolerklärung

Warn- und Hinweistexte sind vom übrigen Text abgesetzt und durch entsprechende Piktogramme besonders gekennzeichnet.

Symbol	Erklärung
GEFAHR	Weist auf eine unmittelbar gefährliche Situation hin, die zum Tod oder zu schweren Verletzungen führt, wenn sie nicht vermieden wird.
WARNUNG	Weist auf eine mögliche gefährliche Situation hin, die zum Tod oder zu schweren Verletzungen führen kann, wenn sie nicht vermieden wird.
VORSICHT	Weist auf eine mögliche gefährliche Situation hin, die zu geringfügigen oder leichten Verletzungen führen kann, wenn sie nicht vermieden wird.
HINWEIS	Weist auf eine Situation hin, die zu Sachschäden führen kann, wenn sie nicht vermieden wird.
	Kennzeichnet nützliche Tipps und Informationen.
	Kennzeichnet eine Voraussetzung, die für das erfolgreiche Ausführen einer Handlung notwendig ist.
	Kennzeichnet ein Resultat, mit dem eine erfolgreiche Handlung überprüft werden kann.
	Kennzeichnet einen Verweis auf weiterführende Informationen in einem anderen Textabschnitt.

1.3 Mitgeltende Dokumente

- Datenblatt 299.1.064
- Bedienungsanleitung 260.0.007

2 Sicherheit

2.1 Bestimmungsgemäße Verwendung

Der Nussbaum Wärmepumpen-Wassererwärmer Aquapro-Ecotherma ist ein elektronisch geregelter Speicher-Wassererwärmer zur dezentralen Warmwasserversorgung in Trinkwasserinstallationen ohne Warmwasserzirkulation. Das Gerät nutzt zur Trinkwassererwärmung die Raumwärme am Aufstellort mittels einer Luft/Wasser-Wärmepumpe.

Zur bestimmungsgemäßen Verwendung gehört die Einhaltung der folgenden Vorgaben:

- Das Gerät ist für die dauerhafte Installation im frostfreien Innenbereich von Gebäuden vorgesehen.

- Die auf dem Typenschild angegebenen Betriebsparameter müssen eingehalten werden.
- Das Gerät darf nur in fehlerfreiem Zustand verwendet werden.
- Das Gerät darf technisch nicht verändert und nur mit Bauteilen des Originalherstellers betrieben werden.
- Das Gerät darf bei einer Aufstellung im öffentlichen Raum nicht frei zugänglich sein.

Das Gerät darf nicht zur Wassererwärmung in Heizkreisläufen verwendet werden.

2.2 Sicherheitshinweise

2.2.1 Gefahren durch Elektrizität

Der Wärmepumpen-Wassererwärmer Aquapro-Ecotherma ist ein elektrisch betriebenes Gerät:

- Bei Betrieb stehen Teile im Gerät unter gefährlich hoher Spannung.
- Am Statusmeldekontakt des Geräts können Fremdgeräte angeschlossen sein, die Teile im Gerät unter Spannung setzen können, selbst wenn das Gerät von der Stromversorgung getrennt ist.

- Bei defekten elektrischen Bauteilen das Gerät sofort von der Stromversorgung trennen.
- Bei elektrischen Geräten kann durch Wassereintritt ein Kurzschluss und folglich ein Brand entstehen. Die Wasseranschlüsse des Geräts auf Dichtheit prüfen. Das Gerät nicht in Bereichen montieren, in denen sich leicht entflammbare Stoffe befinden. Das Gerät nicht in explosionsgefährdeten Bereichen montieren.

Bei Berührung mit spannungsführenden Teilen besteht unmittelbare Lebensgefahr durch Stromschlag. Beschädigung der Isolation oder einzelner Bauteile kann lebensgefährlich sein.

- Arbeiten an der elektrischen Anlage nur von Elektrofachkräften ausführen lassen.
- Vor Beginn der Arbeiten an aktiven Teilen elektrischer Anlagen und Betriebsmittel den spannungsfreien Zustand herstellen und für die Dauer der Arbeiten sicherstellen.

2.2.2 Gefahren durch schweres Gerät

Der Wärmepumpen-Wassererwärmer Aquapro-Ecotherma ist ein Gerät mit einem Gewicht von über 100 kg. Bei Lagerung, Transport und Betrieb besteht Verletzungsgefahr durch Umkippen und falsches Heben des Geräts.

- Bei Lagerung und Transport gegen Umkippen sichern.
- Zum Heben und Transportieren den Hubwagen verwenden.
- Inbetriebnahme nur nach vollständiger Montage, so dass ein Umkippen während des Betriebs nicht möglich ist.

2.2.3 Gefahren durch heiße Oberflächen

Heiße Oberflächen können Verbrennungen zur Folge haben.

- Das Gerät vor Wartungs- und Servicearbeiten ausschalten und abkühlen lassen.
- Heiße Oberflächen an Gerät, Armaturen und Rohrleitungen nicht berühren.

2.3 Normen und Zertifikate

Produktbezeichnung:	Wärmepumpen-Wassererwärmer
Modellbezeichnung:	Aquapro-Ecotherma
Artikelnummern:	68000, 68010, 68020, 68030

Das bezeichnete Produkt erfüllt die Bestimmungen der folgenden Richtlinien und Verordnungen:

2014/53/EU	Funkanlagen-Richtlinie (nur zutreffend, wenn IoT-Gateway verbaut)
2014/35/EU	Niederspannungsrichtlinie
2014/30/EU	EMV-Richtlinie
2009/125/EG	Ökodesign-Richtlinie
517/2014/EU	EU-Verordnung über fluorierte Treibhausgase
2011/65/EU	RoHS-Richtlinie

Angewandte harmonisierte Normen:

LVD – Elektrische Sicherheit	EN 60335-1:2012 + A11:2014 + A13:2017 + A1:2019 + A14:2019 + A2:2019 + A15:2021; EN 60335-2-21:2021 + A1:2021; EN 60335-2-40:2023 + A11:2023; EN 62233:2008
EMV – Elektromagnetische Verträglichkeit	ETSI EN 301 489-1:2019 (V2.2.3); ETSI EN 301 489-17:2020 (V3.2.4); EN 55014-1:2017 + A11:2020; EN 55014-2:2015; EN 61000-3-2:2019; EN 61000-3-3:2014 + A1:2019; EN IEC 61000-6-2:2019; EN 61000-4-13:2002 + A1:2009 + A2:2016
RED – Funkanlagen	ETSI EN 300 328 V2.2.2:2019-07 (nur zutreffend, wenn IoT-Gateway verbaut)
Gebrauchswerte	EN 16147:2017; EN 12102:2019; EN 9614-2
RoHS – Verwendung gefährlicher Stoffe	EN 63000:2018

Das bezeichnete Produkt verfügt über die folgenden Zertifikate:

	EG-Konformitätserklärung
	SVGW-Zertifikat

3 Produktbeschreibung

3.1 Aufbau

3.1.1 Grundgerät 68000.01

Das Grundgerät 68000.01 besteht aus dem Warmwasserspeicher und dem Wärmepumpenmodul mit der Gerätesteuerung. Der wärmedämmte Warmwasserspeicher besteht aus Stahl und verfügt über eine Innenbeschichtung aus Emaille.

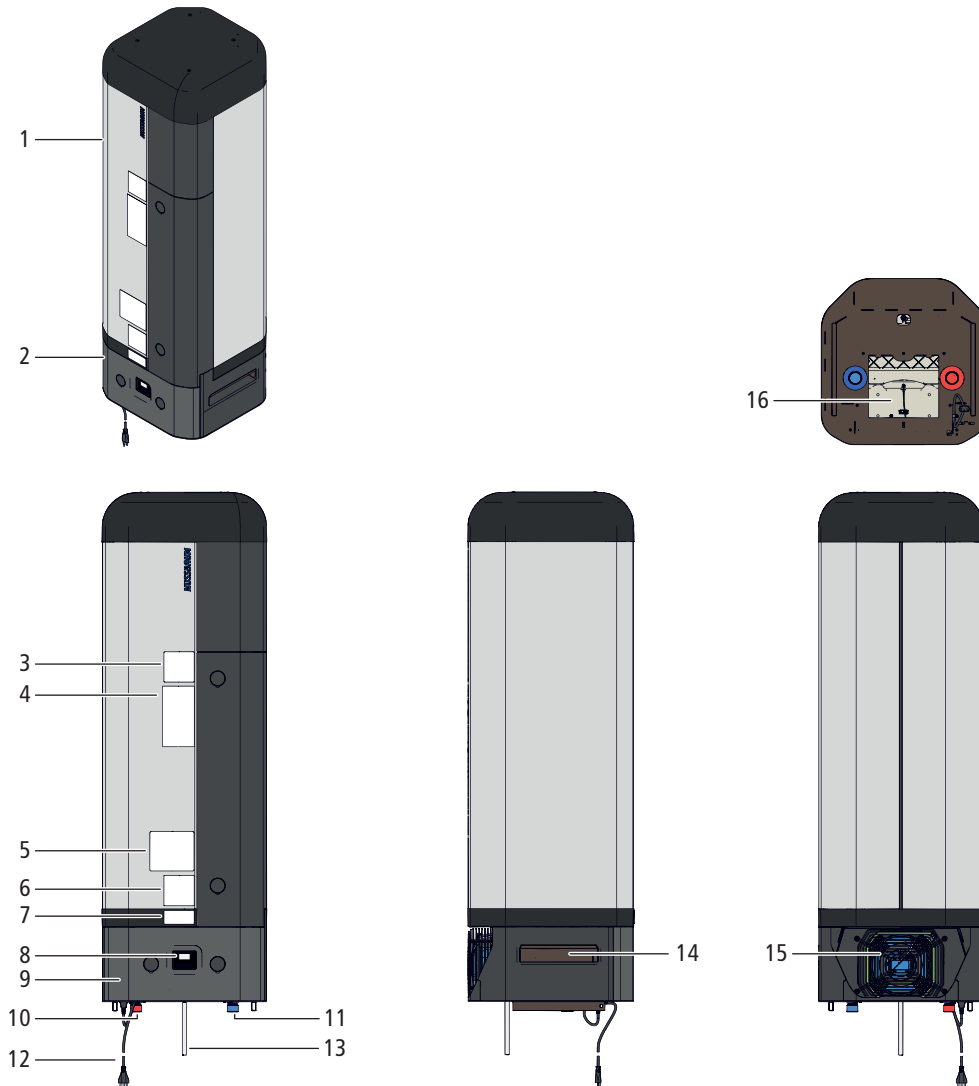


Abb. 1: Grundgerät 68000

1	Warmwasserspeicher	9	Abdeckung
2	Wärmepumpenmodul	10	Warmwasseranschluss G1
3	Hinweis Servicekontakt	11	Kaltwasseranschluss G1
4	Energieetikette	12	Stromkabel mit Netzstecker
5	Hinweis Druckentlastungseinrichtung	13	Kondensatschlauch
6	IoT-Gateway-Etikette	14	Handgriff
	<ul style="list-style-type: none"> Grosser QR-Code: myNussbaum Kleiner QR-Code: WLAN-Verbindung 		
7	Typenschild	15	Lüfter / Luftauslass
8	Bedienfeld	16	Lufteinlass

3.1.1.1 Kommunikationsanschlüsse

Das Grundgerät verfügt über die folgenden Kommunikationsanschlüsse, die sich hinter der abnehmbaren Abdeckung des Wärmepumpenmoduls befinden.

Mit dem IoT-Gateway ausgerüstete Geräte können via WLAN, Ethernet und Modbus mit einem netzwerkfähigen Endgerät (z. B. Smartphone, PC, Router) verbunden werden.

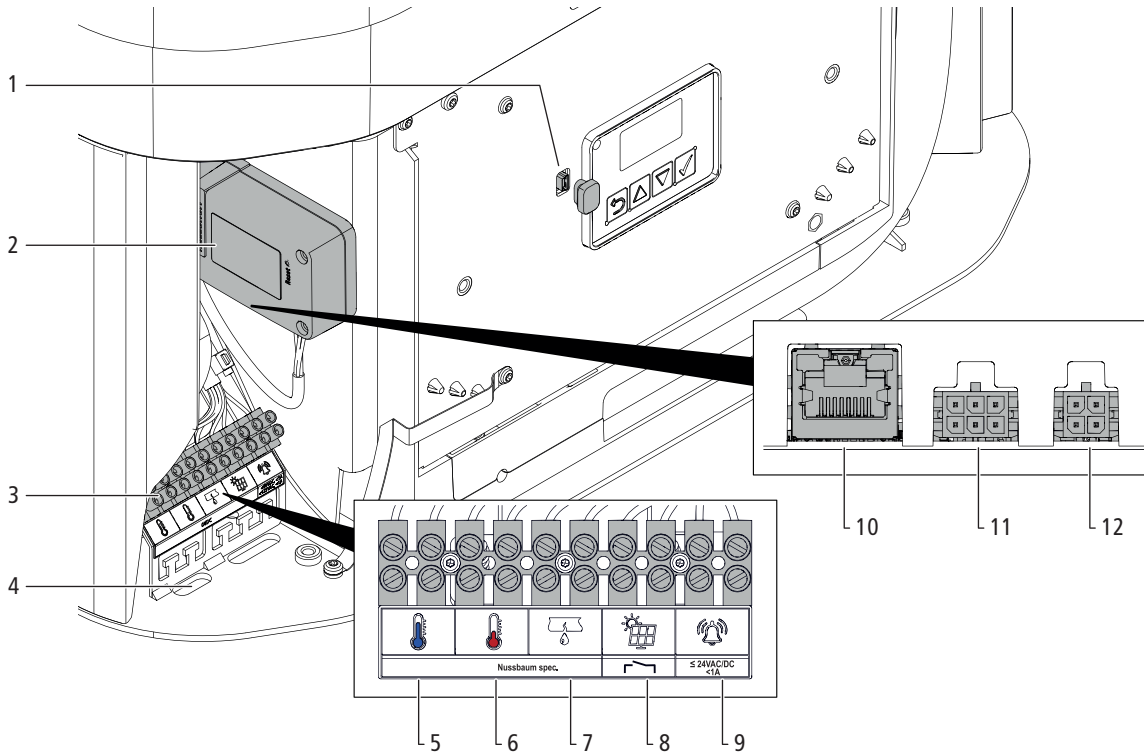


Abb. 2: Kommunikationsanschlüsse

1	Mini-USB-Buchse	7	Wasserfühler*
2	IoT-Gateway (WLAN)	8	PV-Ready*
3	Anschlussklemmen 7 mm ²	9	Statusmeldekontakt**
4	Kabeleinführungsöffnungen	10	LAN RJ45
5	Temperaturfühler PWH*	11	Nicht verwendet
6	Temperaturfühler PWC*	12	Intern verwendet

*Potentialfreier Kontakt (0 V), Beschädigung des Geräts bei Anschluss von externen Spannungsquellen.

**Schaltleistung max.: ≤24 V AC/DC, <1 A

3.1.2 Austauschgerät 68020.22 mit Aufsatz für Fremdgestell

Das Gerät 68020.22 ist geeignet für den Austausch eines vorhandenen, in einem Schrank installierten Speicher-Wassererwärmers, wobei dessen Gestell mithilfe des Aufsatzes weiter verwendet werden kann.

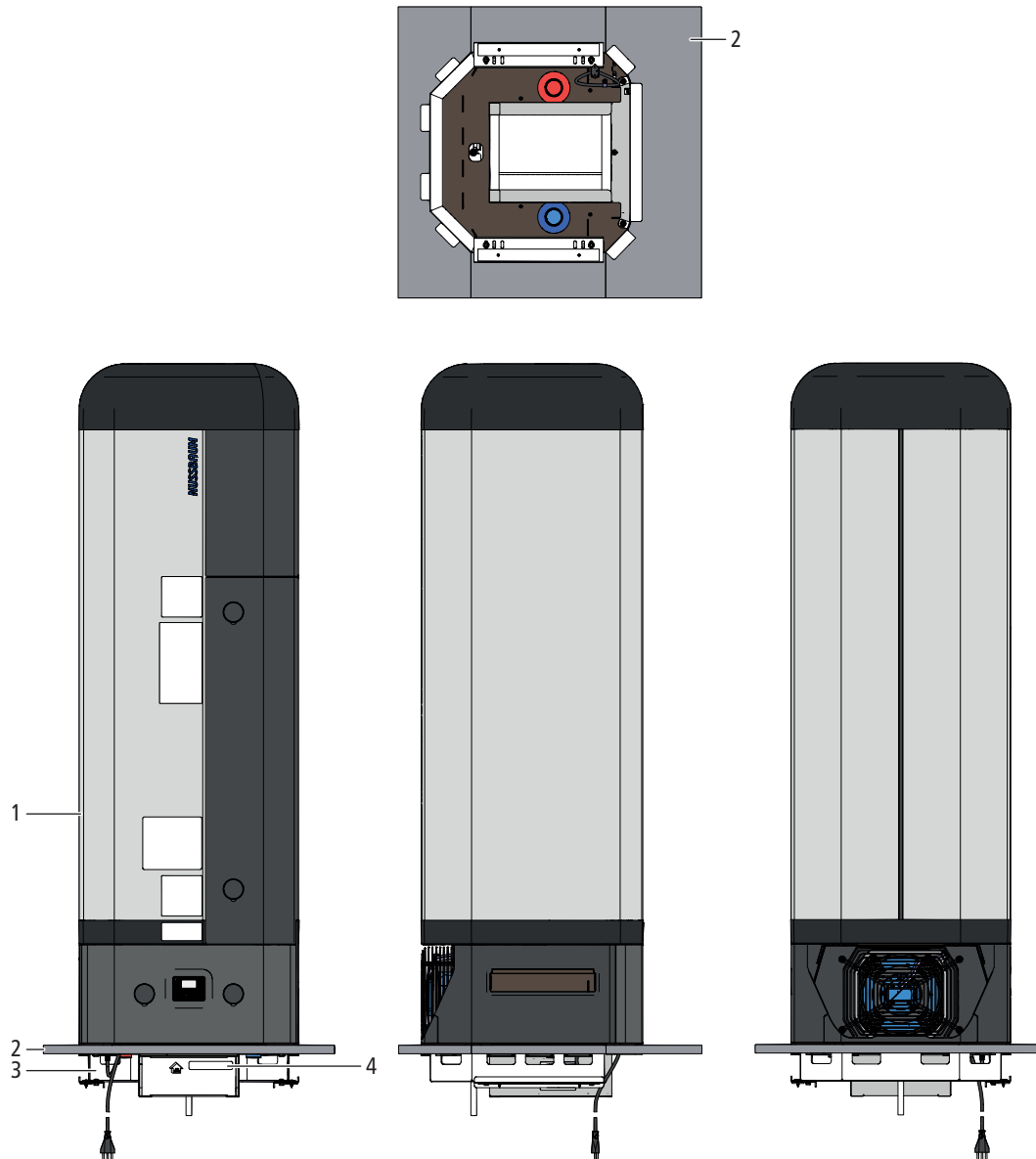


Abb. 3: Gerät 68020.22

1	Grundgerät	3	Aufsatz
2	Kammer-Abdichtung	4	Luftfilter

3.1.3 Aufsatz für Fremdgestell 68025

Der Aufsatz für das Fremdgestell dient zur Montage des Wärmepumpen-Wassererwärmers Aquapro-Ecotherma auf die Gestelle von Fremdherstellern.

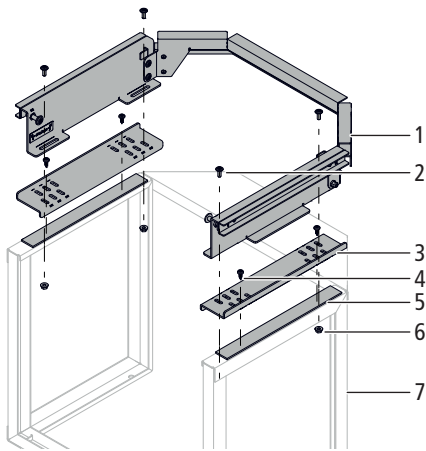


Abb. 4: Aufsatz für Fremdgestell 68025

1 Aufsatz	5 Schalldämmunterlagen
2 Innensechsrundschrauben M6 × 12 mm	6 Muttern M6
3 Justierplatten (optional)	7 Fremdgestell (nicht im Lieferumfang enthalten)
4 Innensechsrund-Blechschrauben Ø5 × 16 mm	

3.1.4 Luftfiltergehäuse 68026

Der Luftfiltergehäuse dient zur Aufnahme des auswechselbaren Luftfilters.

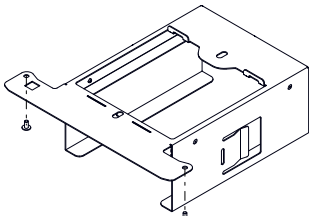


Abb. 5: Luftfiltergehäuse 68026

3.1.5 Luftfilter 68961

Der Luftfilter ist funktionaler Teil der Wärmepumpe und muss immer eingebaut sein. Er entfernt Verunreinigungen aus der Zuluft und verhindert Staubansammlungen. Beim Einbau des Luftfilters muss das Pfeilsymbol für die Strömungsrichtung beachtet werden.

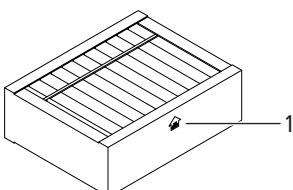


Abb. 6: Luftfilter 68961

1 Pfeilsymbol für Strömungsrichtung	
-------------------------------------	--

3.1.6 Kammer-Abdichtung 68021

Die Kammer-Abdichtung dient zur Luftführung im Schrank bei Austauschinstallationen, bei denen die Luftführung Zuluft wegen Platzmangel nicht verwendet werden kann. Der Haltebügel nimmt das Vorderteil der Kammer-Abdichtung auf.

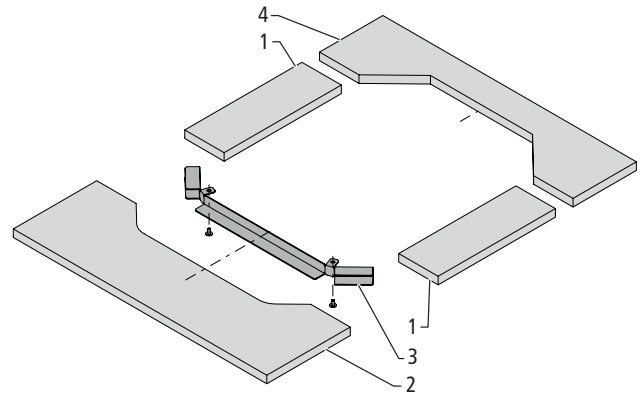


Abb. 7: Kammer-Abdichtung 68021, mit dem Haltebügel

1 Seitenteile	3 Haltebügel
2 Vorderteil	4 Heckteil

3.2 Typenschild

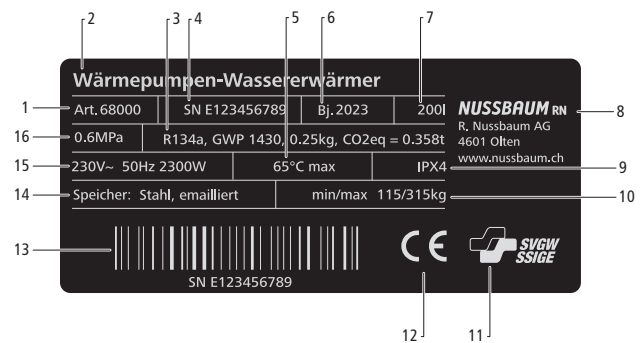


Abb. 8: Typenschild

1 Artikelnummer (Gerätetyp)	9 IP-Schutzklasse
2 Gerätebezeichnung	10 Leergewicht des Geräts / Gewicht bei vollem Speicher
3 Typ Kältemittel	11 Zeichen für SVGW-Zertifikat
4 Seriennummer	12 Zeichen für CE-Konformität
5 Maximale Warmwassertemperatur	13 Strichcode Seriennummer
6 Baujahr des Geräts	14 Werkstoff und Innenbeschichtung des Speichers
7 Nennvolumen des Speichers	15 Nennspannung und Frequenz der Stromversorgung, Leistungsaufnahme
8 Hersteller des Geräts	16 Nenndruck

3.3 Funktion

Der Nussbaum Wärmepumpen-Wassererwärmer Aquapro-Ecotherma ist ein elektronisch geregelter Speicher-Wassererwärmer zur dezentralen Warmwasserversorgung in Trinkwasserinstallationen ohne Warmwasserzirkulation. Das Gerät nutzt zur Trinkwassererwärmung die Raumwärme am Aufstellort mittels einer Luft/Wasser-Wärmepumpe.

Die Zuluft wird durch den Lüfter der Wärmepumpe aus dem Raum angesogen, strömt durch den Luftfilter und wird durch eine Öffnung an der Unterseite des Geräts zum Kältemittelkreis geführt, wo der Luft ein Teil der Wärmeenergie entzogen wird. Die um einige Grad abgekühlte Abluft wird durch die hinteren und seitlichen Öffnungen am Gerät zurück in den Raum geblasen. Aufgrund der Abkühlung kondensiert der Wasserdampf in der Luft. Das Kondensat wird durch den Kondensatschlauch des Geräts kontrolliert abgeführt. Die gewonnene Wärmeenergie wird über den Wärmetauscher im Warmwasserspeicher auf das Trinkwasser übertragen.

Bei einem Warmwasserverbrauch, der in etwa dem Entnahmeprofил L gemäss SN EN 16147 entspricht, läuft die Wärmepumpe im Dauerbetrieb. Bei Bedarf kann das elektrische Heizelement eingeschaltet werden.

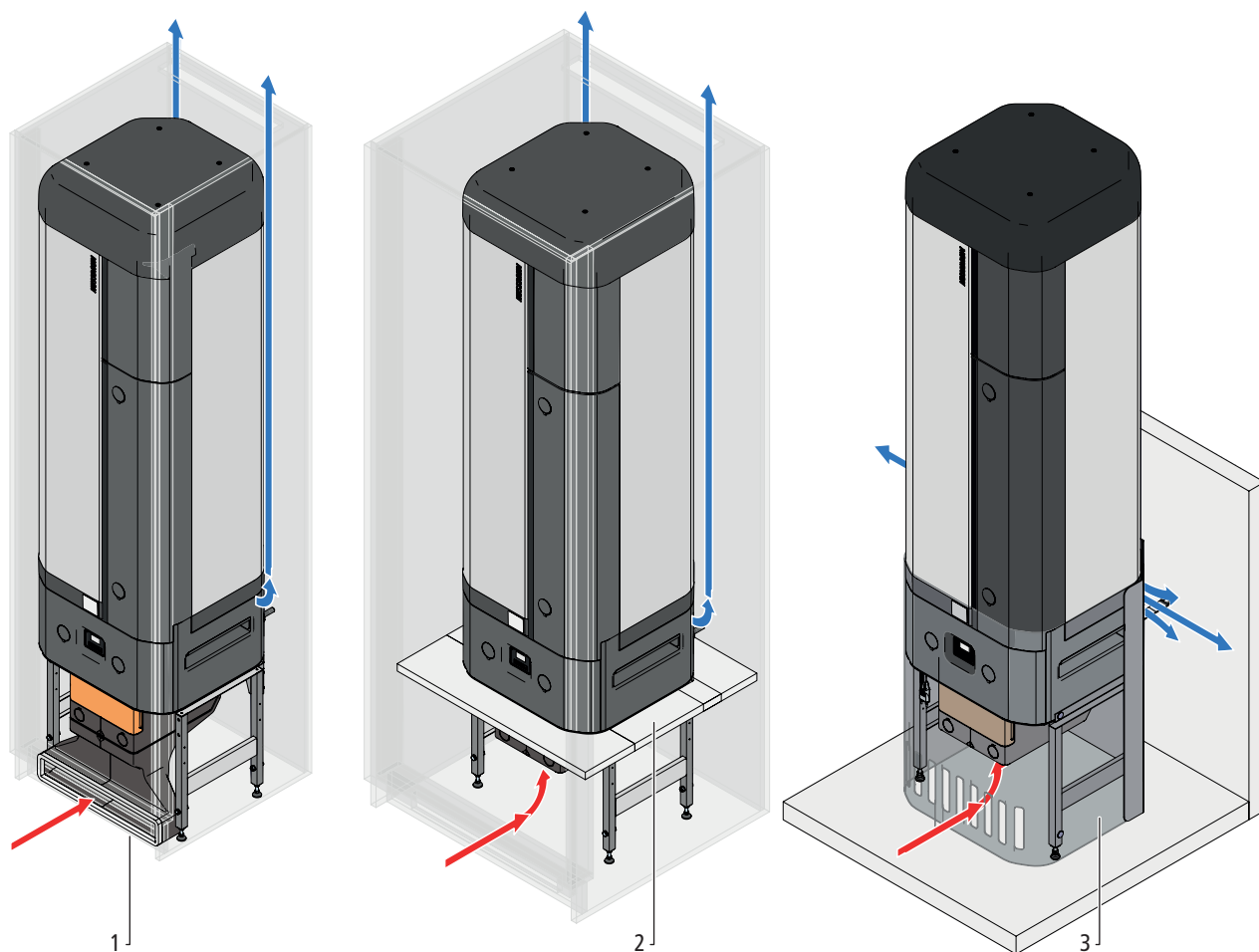


Abb. 9: Luftführung bei den Geräten 68010, 68020 und 68030. Rote Pfeile: Zuluft, blaue Pfeile: Abluft

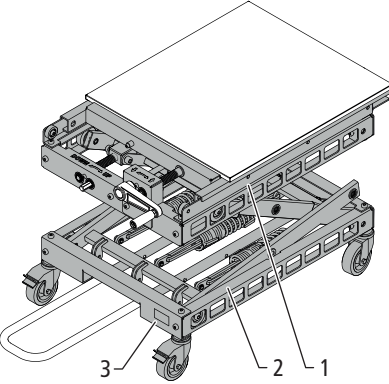
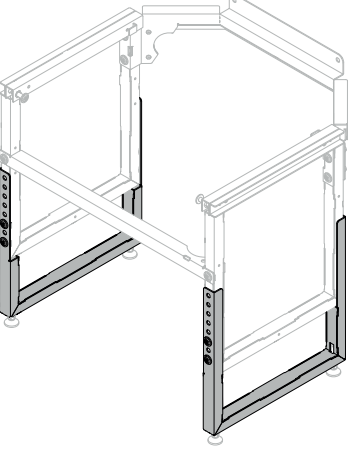
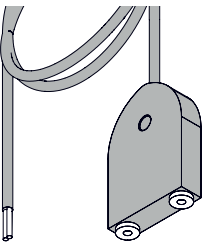
1	Gerät 68010: Luftführung mit Luftführung Zuluft (1) in Schränken nach SMS / SN EN 1116:2018.
2	Geräte 68020: Luftführung mit Kammer-Abdichtung (2) in einem Schrank.
3	Gerät 68030: Luftführung mit Unterbau-Abdeckung (3) bei freistehender Aufstellung.

3.4 Technische Daten

Einsatzbereich		
Innenaufstellung, raumbeheizt		Schrankeinbau, freistehende Aufstellung
Wärmequelle		Raumluft
Leistungsdaten		
Leistungszahl ϵ (COP dhw) A20/W10-53		2.8
Jährlicher Stromverbrauch (AEC)	[kWh]	872
Energieeffizienzklasse		A+
Bereitschaftsverlust	[W]	19
Volumen Mischwasser max. (40 °C)	[l]	264
Bereitschaftsvolumen (60 bis 40 °C)	[l]	172
Zapfprofil (SIA 380/1; EN 16147)		L
Zulässige Trinkwarmwassertemperatur max.	[°C]	60
Zulässige Trinkwarmwassertemperatur max. mit Heizelement (nur bei PV-Ready)	[°C]	65
Trinkwarmwassertemperatur Werkseinstellung	[°C]	55
Aufheizzeit* mit/ohne Heizelement	[h]	2.5 / 26.8
Aufnahmeleistung Heizelement	[W]	2000
Mittlere Aufnahmeleistung Wärmepumpe	[W]	165
Mittlere Nennheizleistung Wärmepumpe	[W]	473
Nennstrom Wärmepumpe	[A]	0.85
Nennstrom Wärmepumpe mit Heizelement	[A]	10
Spannungsversorgung	[V AC]	230
Absicherung	[A]	10 (separate Absicherung)
Netzanschluss		Steckfertig: Steckdose T13
Stromkabel Länge	[m]	1.5
Einsatzgrenzen		
Erreichbare Trinkwassertemperatur max. (nur bei PV-Ready)	[°C]	65
Erreichbare Trinkwassertemperatur max. im Wärmepumpen-Betrieb	[°C]	60
Schallleistung L_w (bei Schrankeinbau)	[dB(A)]	<35.7
Speicher		
Speichervolumen	[l]	200
Werkstoff		Stahl emailliert
Schutzanode		Magnesium
Zirkulationsanschluss		Nicht vorhanden
Kippmass	[mm]	1572
Leergewicht	[kg]	115
Aufstellbedingungen		
Raumgrösse min.	[m ²]	5
Raumtemperatur min.	[°C]	15
Schrankeinbau: erforderlicher Lüftungsquerschnitt min. oben/unten	[cm ²]	200 / 200**
Luftfilter		Austauschbar
Luftvolumenstrom Wärmepumpe max.	[m ³ /h]	120 ... 140

Steuerung lokal		
Bedienung		Display mit 4 Tasten
Betriebszustandsanzeige		Akustisch, optisch (LED), IoT-Gateway (optional)
Temperatursensoren (optional)		2 potentialfreie Eingänge
Wasserfühler (optional)		1 potentialfreier Eingang
Photovoltaik-Signal (1-stufig)		1 potentialfreier Eingang
Betriebsmeldungen		1 Statusmeldekontakt, Schaltleistung: ≤24 V AC/DC, <1 A
Steuerung via IoT-Gateway (optional)		
Schnittstelle myNussbaum		Nussbaum spezifisch (Ethernet/WLAN)
Schnittstelle Gebäudeautomation		Modbus TCP / IP
Kältemittelkreis		
Kältemittel		R134a (nicht meldepflichtig)
Kältemittel-Füllmenge / CO ₂ -Äquivalent	[kg]	0.25 / 360
Mittlere Kälteleistung am Aufstellort	[W]	308
Sicherheitsklasse		A1
Wärmetauscher		Doppelwandig
Wasseranschluss		
Aussengewinde	[Zoll]	G 1
Konformität / Zertifikate		CE / SVGW
Nenndruck		PN 6
Prüfdruck	[MPa]	1.2
Kondenswasserablauf		Kunststoffschlauch Ø14 × 750 mm
* bei 56 °C Warmwassertemperatur		
** Standardabmessungen für Kühlschrank-Lüftungsgitter		

3.5 Zubehör

Artikel	Beschreibung
 <p data-bbox="151 694 359 728">Hubwagen 68070</p>	<p data-bbox="608 286 1428 414">Mit dem Hubwagen kann das Grundgerät des Wärmepumpen-Wassererwärmers Aquapro-Ecotherma zum Aufstellort transportiert und auf das Gestell im Schrank gesetzt werden. Der Hubwagen kann gemietet oder erworben werden.</p> <p data-bbox="608 425 1013 459">Legende zum nebenstehendem Bild:</p> <ol data-bbox="608 470 798 593" style="list-style-type: none"> 1. Plattform 2. Fahrgestell 3. Typenschild
 <p data-bbox="151 1220 438 1254">Höhenadapter-Set 68015</p>	<p data-bbox="608 734 1428 828">Das Höhenadapter-Set ermöglicht grössere Einbauhöhen des Unterbaus (in Einbausituationen, die mehr Platz für bestehende Installationen erfordern).</p>
 <p data-bbox="151 1523 383 1556">Wasserfühler 68083</p>	<p data-bbox="608 1261 1428 1388">Der Wasserfühler bietet Schutz vor Wasserschäden. Er wird in Bodennähe montiert und an die Gerätesteuerung oder an das Gebäudeleitsystem angeschlossen. Im Ereignisfall wird ein Wasseralarm ausgelöst, der am Gerät und auf myNussbaum angezeigt wird.</p>

4 Transport und Lagerung

4.1 Verpackungseinheit

Das Gerät wird in einer Verpackungseinheit wie der nachfolgenden geliefert:

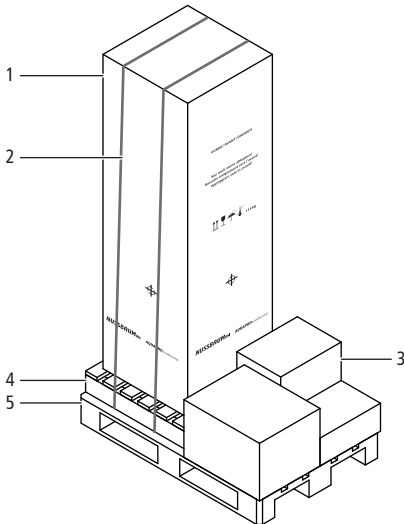


Abb. 10: Verpackungseinheit

1	Verpackung Grundgerät, Material WK636N (Karton)	4	Holzpalette
2	2 Befestigungsbänder, Material: Metall	5	Europalette EN 13698
3	Verpackungen (Karton) der Zusatzkomponenten		

4.1.1 Hinweise auf der Verpackung des Grundgeräts

Hinweis / Symbol	Beschreibung
VORNE/AVANT/DAVANTI	Kennzeichnung der Lage der Vorderseite des Geräts
Nur nach vorne abkippen! Basculer uniquement vers l'avant! Appoggiare solo in avanti!	Das Gerät beim Transport nur auf seine Vorderseite kippen.
	Das Gerät so lagern, dass die Pfeile stets nach oben zeigen.
	Das Gerät vor hoher Luftfeuchtigkeit und Nässe schützen.
	Das Gerät nicht stürzen.
	Zulässiger Temperaturbereich während Transport und Lagerung des Geräts: -5 ... +50 °C

Hinweis / Symbol	Beschreibung
115 kg	Gewicht des Geräts
	Kennzeichnungen des Schwerpunkts

4.2 Gerät lagern

Das Gerät muss in einer trockenen Umgebung gelagert werden. Die Temperaturen am Lagerort müssen innerhalb des Bereichs liegen, der auf der Verpackung angegeben ist.

HINWEIS

Beschädigung des Geräts durch falsche Lagerung

Eine liegende Lagerung des Geräts kann zu Schäden am Kältemittelkreis der Wärmepumpe führen.

- Das Gerät aufrecht lagern.

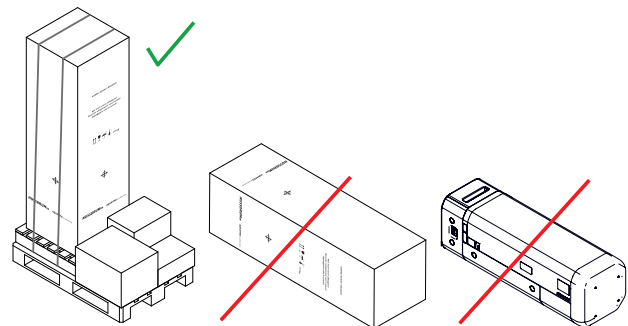


Abb. 11: Aufrechte Lagerung des Geräts

4.3 Grundgerät und Zusatzkomponenten auspacken

Das Grundgerät und die Zusatzkomponenten erst kurz vor der Montage auspacken.

⚠ VORSICHT

Verletzungsgefahr durch die scharfkantigen Befestigungsbänder der Verpackungseinheit

- Schutzhandschuhe tragen beim Transport der Verpackungseinheit.

1. Die Befestigungsbänder an der Verpackung entfernen.
2. Die Verpackung entfernen.
3. Die Verpackung nach den örtlichen Vorschriften entsorgen.

4.4 Grundgerät mit dem Hubwagen heben und transportieren

Für die Kurzbeschreibung des Hubwagens, ☞ «Zubehör», Seite 13.

! WARNUNG

Verletzungsgefahr durch Umkippen

Der Hubwagen kann bei falscher Handhabung umkippen.

- ▶ Den beladenen Hubwagen nur bewegen, wenn sich die Plattform in der unteren Endlage befindet und das Grundgerät am Hubwagen befestigt ist.
- ▶ Die mit dem Grundgerät beladene Plattform des Hubwagens nur über dem Unterbau oder über einem Fremdgestell ausfahren.

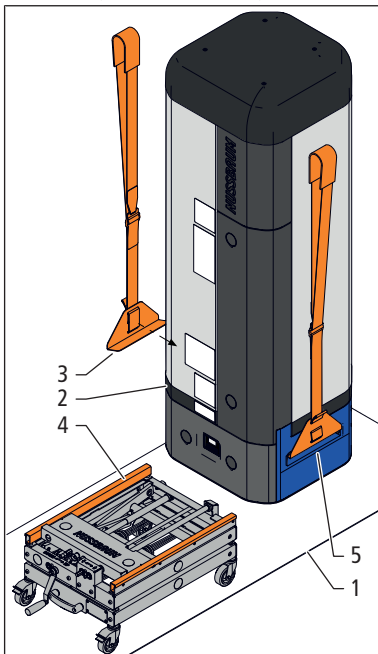
! WARNUNG

Verletzungsgefahr durch Quetschen

Der Hubwagen hat bewegliche Teile.

- ▶ Keine Körperteile in den Bereich zwischen dem Fahrgestell und der Plattform halten.

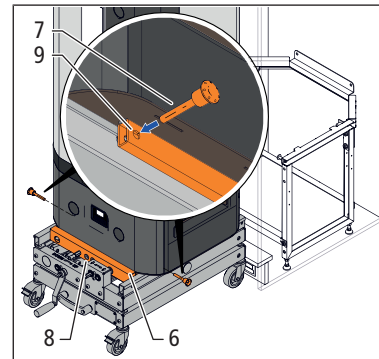
1. Falls erforderlich, den Boden mit einer geeigneten Abdeckung **(1)** schützen. Die Abdeckung muss einer Belastung von ca. 50 kg pro Rolle standhalten.



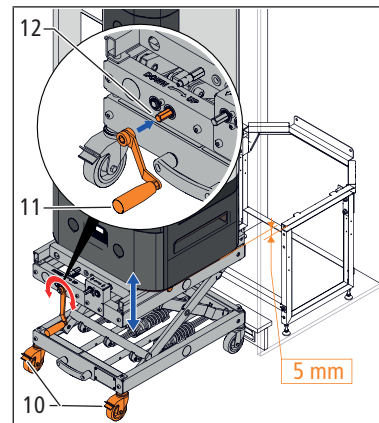
2. Das Grundgerät **(2)** mithilfe der Traggurte **(3)** auf den Hubwagen **(4)** heben. Zum Heben des Grundgeräts sind mindestens 2 Personen erforderlich. Die Traggurte in der Länge an die Körpergröße der Person anpassen. Den Traggurt über den Kopf auf die Schulter legen. Die Traggurte in den Griffen **(5)** am Grundgerät anschlagen und das Grundgerät mit

Muskelkraft heben. Dabei das Grundgerät manuell gegen ein Umkippen sichern und darauf achten, dass die Traggurte nicht aus den Griffen rutschen.

3. Die Vorderseite des Grundgeräts bündig an die Traverse **(6)** der Plattform schieben.

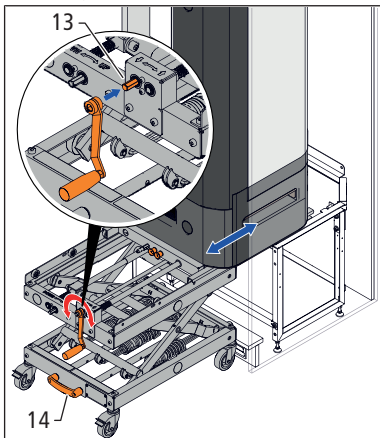


4. Die beiden Sicherungsbolzen **(7)** aus den Halterungen **(8)** an der Plattform ziehen. Um das Grundgerät am Hubwagen zu befestigen, die Sicherungsbolzen bis zum Anschlag in die Bohrungen **(9)** am Grundgerät einstecken.
5. Den Hubwagen vor dem Unterbau oder vor dem Fremdgestell ausrichten. Dabei das Grundgerät halten und in die erforderlichen Richtungen bewegen.



6. Die beiden Feststellbremsen **(10)** arretieren.
7. Die Handkurbel **(11)** am Vertikaltrieb **(12)** einstecken und das Grundgerät heben. Die Auflagefläche des Grundgeräts muss sich **ca. 5 mm** über der Auflagefläche des Unterbaus befinden.
8. Die beiden Sicherungsbolzen herausziehen und in den Halterungen versorgen.

9. Die Handkurbel am Horizontalantrieb (**13**) einstecken und das Grundgerät über dem Unterbau ausfahren. Den Traggriff (**14**) als fussbetätigte Kippsicherung verwenden.



- 10 Die Handkurbel am Vertikaltrieb einstecken und das Grundgerät auf den Unterbau setzen.
- 11 Das Grundgerät manuell (ohne Hilfsmittel) bis zum Anschlag in die beiden Bolzen der Kippsicherung schieben.
- 12 Sicherstellen, dass das Grundgerät sicher auf dem befestigten Unterbau steht und nicht umkippen kann.
- 13 Die Plattform mithilfe des Horizontaltriebs zurückfahren. Die Feststellbremsen lösen und den Hubwagen wegziehen.

Um das Grundgerät vom Unterbau oder von einem Fremdgestell zu entfernen, die beschriebenen Arbeitsschritte in der erforderlichen Reihenfolge ausführen. Dabei kann ein mehrmaliges Wechseln der Handkurbel zwischen dem Vertikal- und Horizontalantrieb erforderlich sein. Sobald möglich, kann das Grundgerät an den Griffen auf die Plattform des Hubwagens gezogen werden.

5 Montage

5.1 Anwendungshinweise

Für die Anwendung des Produkts müssen folgende Voraussetzungen und Hinweise beachtet werden:

- Anforderungen an den Aufstellort:
 - Dauerhafte Tragfähigkeit von 400 kg
- Anforderungen an die Zuluft:
 - Luftvolumenstrom: ca. 120 ... 140 m³/h (bei Lufttemperatur von 15 °C)
 - Temperaturbereich: 15 ... 35 °C, ausserhalb dieses Temperaturbereichs wird die Wärmepumpe ausgeschaltet.
 - Ein ungehinderter Luftstrom ist Voraussetzung für das einwandfreie Funktionieren des Geräts. Der Lufteinlass und der Luftauslass des Geräts dürfen nicht durch Gegenstände versperrt sein.

- Je nach Einbausituation müssen zusätzliche Abdichtungen im Schrank montiert werden, um einen strömungstechnischen Kurzschluss (Ansaugen von Abluft) aufgrund von Öffnungen zu verhindern.
- Die Zuluft sollte geruchsfrei sein, um die Ausbreitung von Gerüchen am Aufstellort zu vermeiden.
- Stromversorgung / Platzierung von Steckdosen:
 - Steckdose T13, 230 V AC/10 A
 - Die Steckdose T13 muss separat abgesichert sein.
 - Bei Schrankeinbau des Geräts: Falls die Steckdose T13 und weitere Steckdosen (z. B. für den Netzwerkanschluss) ebenfalls im Schrank installiert werden, ist aus Platzgründen die Verwendung von Unterputzdosen erforderlich.
- Installation:
 - Das Gerät muss mit einem Sicherheitsventil zur Druckentlastung des Speichers bei Störungen betrieben werden.
 - Um die Beschädigung von Bodenbelägen (z. B. Parkett) und Gerüche zu vermeiden, müssen das Kondensat der Wärmepumpe und das Tropfwasser der Sicherheitsgruppe kontrolliert über den Ablauf abgeführt werden.
 - Bauseits ist ein zur Atmosphäre hin offener Ablauf erforderlich, der sich unter oder direkt neben dem Gerät befinden muss.
- Inbetriebnahme:
 - Die Freischaltung des Geräts für den Normalbetrieb mit Wärmepumpe erfolgt durch Nussbaum oder durch Personal, das von Nussbaum geschult ist.
 - Um den Luftfilter während der Inbetriebnahme oder bei Sanierungsarbeiten nicht zu verunreinigen, ist das Gerät bis zur Übergabe an den Betreiber nur mit dem Heizelement zu betreiben, d. h. nur in der Betriebsart [Workzone].
- Revision:
 - Das Wärmepumpenmodul ist herausnehmbar. Dadurch ist ein Austausch der Wärmepumpe möglich, ohne dass das Gerät ausgebaut werden muss.
 - Der Kontroll-Flansch ist nach EN 12897/W/ZW115 ausgeführt. Er ist mit dem Wärmetauscher kombiniert.
- Es gelten die Bestimmungen der SVGW-Richtlinie W3.

5.2 Lieferumfang Gerät 68020.22

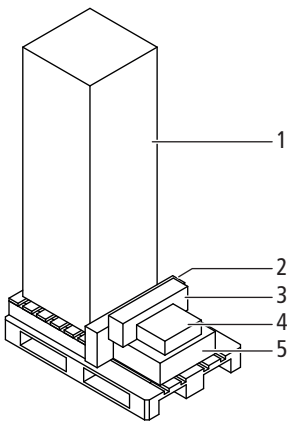


Abb. 12: Lieferumfang 68020.22

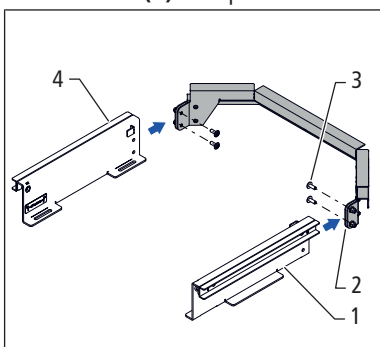
1	1 Grundgerät 1 Kondensatschlauch Ø 14 x 750 mm 1 Drahtschelle Ø14 mm	4	1 Luftfilter
2	1 Kammer-Abdichtung, 4-teilig 1 Haltebügel	5	1 Luftfiltergehäuse
3	1 Aufsatz für Fremdgestell		

5.3 Vormontagen

Je nach Gerätekonfiguration können Vormontagen erforderlich sein.

5.3.1 Aufsatz zusammenbauen

- Das rechte Seitenteil **(1)** in die rechte Aufnahme **(2)** der Konsole stecken und mit 2 Innensechsrundschrauben M6 x 16 mm **(3)** festschrauben. Das linke Seitenteil **(4)** entsprechend montieren.



5.4 Austauschgerät 68020.22 mit Aufsatz für Fremdgestell einbauen

5.4.1 Voraussetzungen

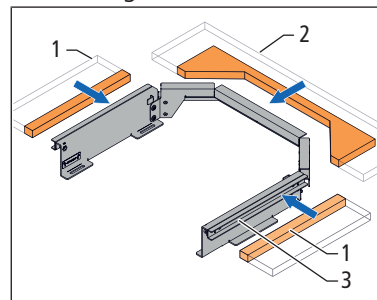
Die Aufstellbedingungen und wichtige Schrankabmessungen sind dem Datenblatt zu entnehmen; Datenblatt 261.0.128.

Für einen reibungslosen Einbau sicherstellen, dass die folgenden Komponenten vorhanden und zum Anschluss bereit sind:

- Kaltwasser- und Warmwasserleitung
- Falls vorhanden, die Kaltwasser- und Warmwasser-Verteilungen
- Passender Ablaufstutzen für das Siphon
- Steckdose T13

5.4.2 Seitenteile und Heckteil der Kammer-Abdichtung montieren

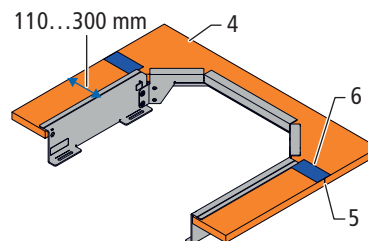
- Die beiden Seitenteile **(1)** und das Heckteil **(2)** der Kammer-Abdichtung zum Schrank passend zuschneiden und in die Aufnahmen **(3)** am Aufsatz für das Fremdgestell schieben.



Bei grossen Kammer-Abdichtungen mit einer Breite von 110 bis 300 mm:

1. Die Kammer-Abdichtung gross 68023 **(4)** verwenden.
2. Alle Dichtfugen **(5)** der Kammer-Abdichtung mit dem Klebeband 68024 **(6)** zukleben.

Kammer-Abdichtungen mit einer Breite von über 300 mm müssen mit starren Elementen realisiert werden, z. B. mit Holzplanken.

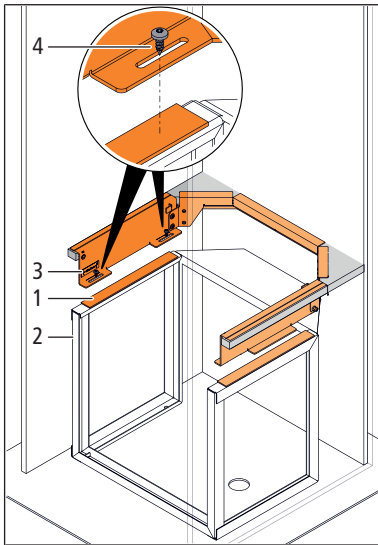


5.4.3 Aufsatz für Fremdgestell Elcalor montieren

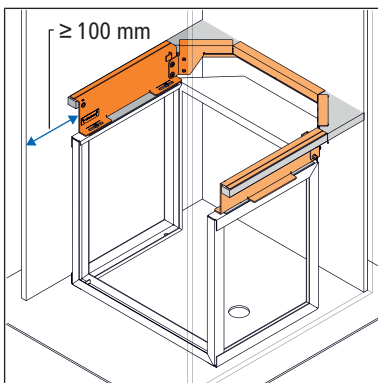
Voraussetzungen:

- ✓ Das Fremdgestell ist nivelliert.
- 1. Falls erforderlich, den Türrahmen und die Schranktür demontieren, damit der Aufsatz für das Fremdgestell und das Gerät in den Schrank gestellt werden können.

2. Die Schalldämmelemente **(1)** auf das Fremdgestell **(2)** legen.



3. Den Aufsatz **(3)** ausrichten und mit den Blechschrauben **(4)** auf das Fremdgestell schrauben.
 4. Prüfen, ob der Abstand zwischen dem montierten Aufsatz und der Rückseite der Schranktür mindestens 100 mm beträgt. Falls erforderlich, die Blechschrauben lösen und den Abstand einstellen.

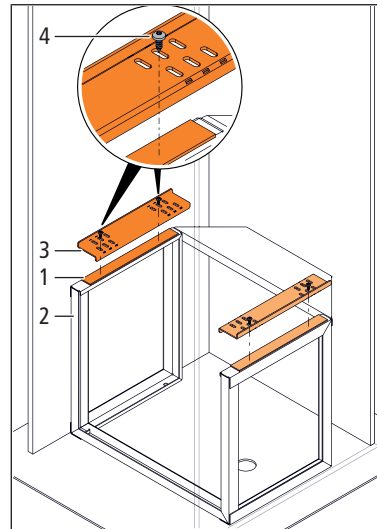


5.4.4 Aufsatz für Fremdgestell Accum, Atlantic, Domotec oder Thermo montieren

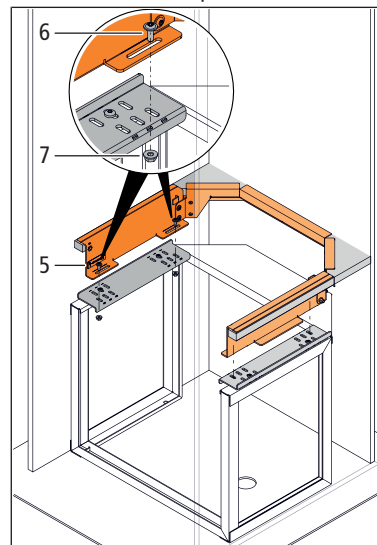
Voraussetzungen:

- ✓ Das Fremdgestell ist nivelliert.
1. Falls erforderlich, den Türrahmen und die Schranktür demontieren, damit der Aufsatz für das Fremdgestell und das Gerät in den Schrank gestellt werden können.

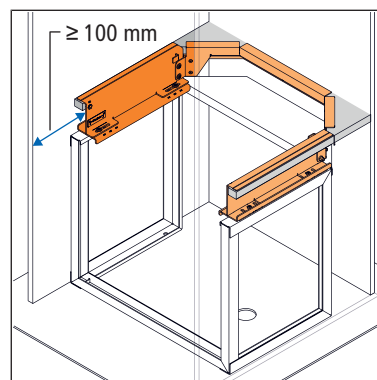
2. Die Schalldämmelemente **(1)** auf das Fremdgestell **(2)** legen.



3. Die Justierplatten **(3)** auf dem Fremdgestell ausrichten und mit den Blechschrauben **(4)** auf das Fremdgestell schrauben.
 4. Den Aufsatz **(5)** ausrichten und mit den Innensechsrundschauben M6 x 12 mm **(6)** und Muttern M6 **(7)** an den Justierplatten festschrauben.



5. Prüfen, ob der Abstand zwischen dem montierten Aufsatz und der Rückseite der Schranktür mindestens 100 mm beträgt. Falls erforderlich, die Innensechsrundschauben M6 x 12 mm lösen und den Abstand einstellen.



5.4.5 Grundgerät montieren

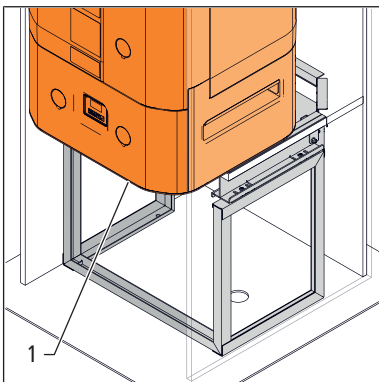
⚠️ WARNUNG

Verletzungsgefahr durch schweres Gerät

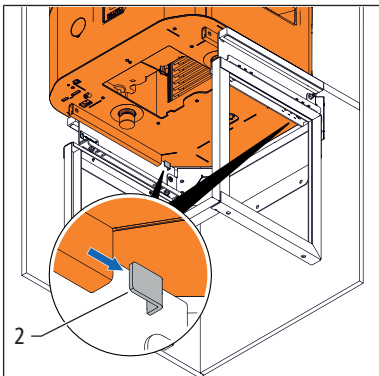
Das Grundgerät wiegt mehr als 100 Kilogramm.

- ▶ Das Gerät mit dem Hubwagen heben und transportieren.
- ▶ Das Gerät bei Transport und Lagerung gegen Umkippen sichern.

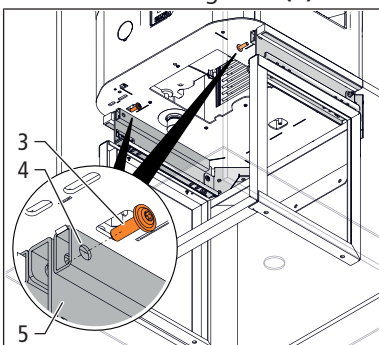
1. Das Grundgerät **(1)** mit dem Hubwagen auf den Aufsatz für das Fremdgestell stellen, «Grundgerät mit dem Hubwagen heben und transportieren», Seite 15.



2. Das Grundgerät manuell (ohne Hilfsmittel) bis zum Anschlag in die beiden Bolzen **(2)** der Kippsicherung schieben.



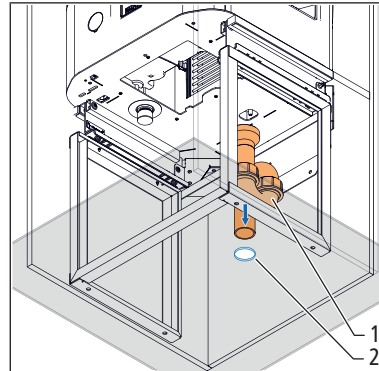
3. Um das Grundgerät zu befestigen, die beiden Innensechsrundschrauben M8 x 35 mm **(3)** durch die Bohrungen **(4)** am Grundgerät führen und am Aufsatz für das Fremdgestell **(5)** festschrauben.



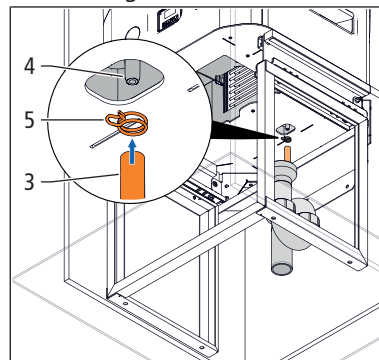
5.4.6 Siphon und Kondensatschlauch montieren

Der Kondensatschlauch muss mit Gefälle verlegt sein, sodass ein Zurückfließen oder Einfrieren des Kondensats nicht möglich ist.

1. Das Siphon **(1)** in den Stutzen **(2)** des Ablaufs stecken.



2. Den Kondensatschlauch **(3)** über den Nippel **(4)** am Gerät stülpen und mit der Drahtschelle **(5)** befestigen. Den Kondensatschlauch zum Ablauf führen und an einer geeigneten Stelle mit einem Rohrbinde befestigen.

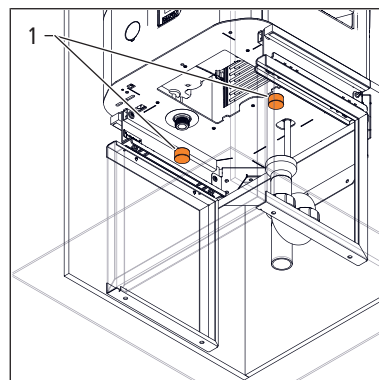


5.4.7 Rohrleitungen anschliessen

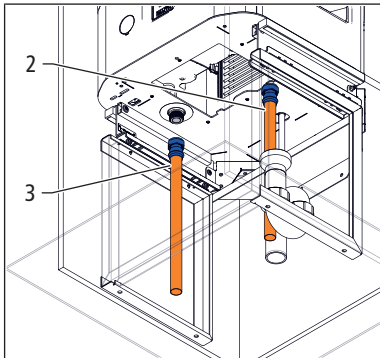
HINWEIS

- ▶ Der Anschluss der Rohrleitungen muss mit flachdichtenden Verschraubungen erfolgen.

1. Die beiden Schutzkappen **(1)** am Grundgerät entfernen.

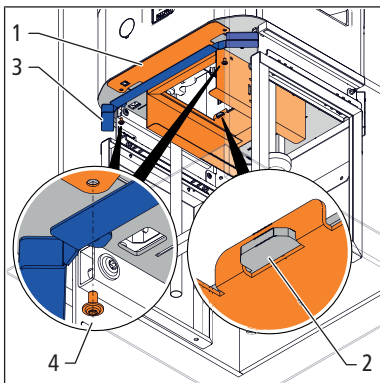


2. Sicherstellen, dass die Flachdichtungen sauber sind.
3. Die Rohrleitung PWC (2) am Kaltwasseranschluss und die Rohrleitung PWH (3) am Warmwasseranschluss des Grundgeräts anschließen.



5.4.8 Luftfiltergehäuse und Haltebügel montieren

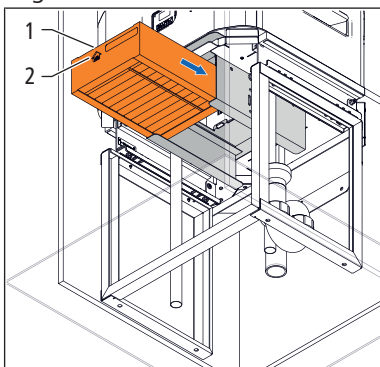
1. Das Luftfiltergehäuse (1) in die beiden Laschen (2) an der Geräteunterseite schieben.



2. Den Haltebügel (3) und das Luftfiltergehäuse mit den beiden Innensechsrundschrauben M6 x 12 mm (4) am Gerät festschrauben.

5.4.9 Luftfilter montieren

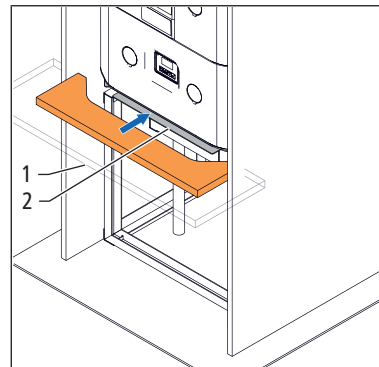
- ▶ Den Luftfilter (1) bis zum Anschlag in das Luftfiltergehäuse schieben. Das Pfeilsymbol (2) am Luftfilter zeigt nach oben.



5.4.10 Vorderteil der Kammer-Abdichtung montieren

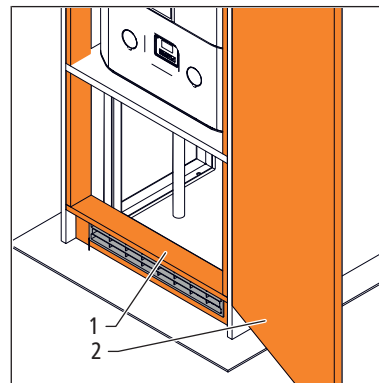
Das Vorderteil der Kammer-Abdichtung wird durch den Haltebügel gehalten.

- ▶ Das Vorderteil (1) der Kammer-Abdichtung passend zuschneiden und in die Aufnahmen (2) des Haltebügels schieben.



5.4.11 Türrahmen und Tür montieren

- ▶ Falls erforderlich, die Türrahmenelemente (1) und die Tür (2) montieren.



5.5 Montage von Zubehör

5.5.1 Wasserfühler montieren

⚠ GEFAHR

Lebensgefahr durch elektrischen Strom!

Teile im Gerät stehen unter gefährlich hoher Spannung.

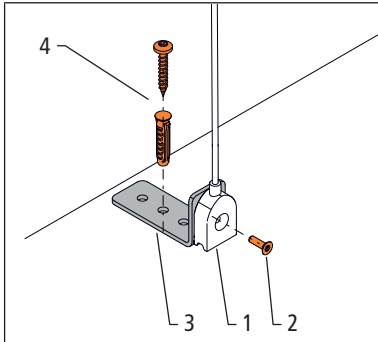
- ▶ Nur Elektrofachkräfte dürfen an der elektrischen Ausrüstung des Geräts arbeiten.
- ▶ Das Gerät von der Stromversorgung trennen, bevor Abdeckungen entfernt werden.

Voraussetzungen:

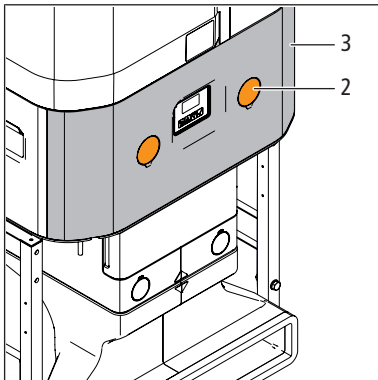
- ✓ Am Wasserfühler und an der Verpackung sind keine Schäden festzustellen.
- ✓ Der Wärmepumpen-Wassererwärmer Aquapro-Ecotherma (Gerät) ist von der Stromversorgung getrennt.

1. Den Montageort des Wasserfühlers bestimmen, z. B. an einem möglichst tiefen Punkt unterhalb des Geräts.

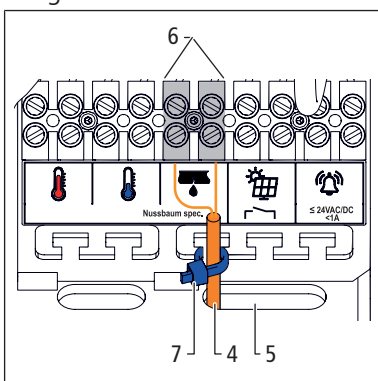
2. Den Wasserfühler (1) mit der Innensechskantschraube M3 × 10 mm (2) am Winkel (3) befestigen. Der Winkel mit dem montierten Wasserfühler steht auch ohne Befestigung stabil auf dem Boden. Optional: Den Winkel mit dem Dübel und der Holzschraube Ø 4 × 25 mm (4) am Boden befestigen.



3. **Nur durch Elektrofachkraft:** Die Blinddeckel (2) und die Abdeckung (3) am Gerät entfernen.

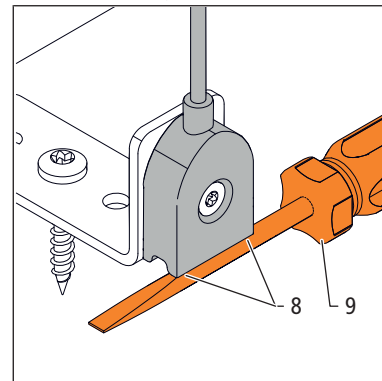


4. **Nur durch Elektrofachkraft:** Das Kabel (4) durch die Öffnung (5) zum Anschlussklemmenblock ziehen. Die Litzen an den Anschlussklemmen (6) anschliessen. Das Kabel mit einem Kabelbinder (7) befestigen.



5. Die Abdeckung montieren und das Gerät in Betrieb nehmen.
 6. Eine Funktionskontrolle des Wasserfühlers durchführen. Dazu beide Kontakte (8) des Wasserfühlers ins Wasser halten oder mit einem elektrisch leitenden

den Gegenstand (9) (z. B. einem Schraubenzieher) verbinden. Am Display des Geräts erscheint eine Fehlermeldung.



6 Inbetriebnahme

6.1 Speicher befüllen

Der Speicher darf nicht früher als 72 Stunden (3 Tage) vor der Übergabe an den Betreiber befüllt werden. Beim Befüllen des Speichers ist auf eine möglichst vollständige Entlüftung zu achten.

⚠ VORSICHT

Verletzungsgefahr durch Umkippen des Geräts während des Betriebs

Sicherstellen, dass die folgenden Voraussetzungen erfüllt sind:

- ▶ Das Gerät steht nivelliert auf einem Untergrund mit ausreichender Tragfähigkeit.
- ▶ Alle Schraubverbindungen am Unterbau oder am Aufsatz für Fremdgestelle sind fest angezogen.
- ▶ Falls der Unterbau verwendet wird, ist dieser mit Hilfe des Befestigungs-Sets an einer Wand befestigt.
- ▶ Das Gerät ist mit dem Unterbau oder mit dem Aufsatz für Fremdgestelle verschraubt.

Voraussetzungen:

- ✓ Das Gerät ist vollständig montiert.
 - ✓ Alle Rohrleitungen sind angeschlossen.
 - ✓ Die Dichtheitsprüfung wurde durchgeführt.
 - ✓ Das Gerät ist von der Stromversorgung getrennt.
1. Eine am Gerät angeschlossene Warmwasserentnahmestelle öffnen.
 2. Die Kaltwasserzufuhr zum Speicher öffnen.
 3. Den Speicher befüllen, bis das Kaltwasser ohne Luftblasen aus der geöffneten Warmwasserentnahmestelle tritt.
 4. Die Warmwasserentnahmestelle schliessen.
 5. Weitere am Gerät angeschlossene Warmwasserentnahmestellen öffnen und entlüften.

6.2 Geräteinstallation prüfen

Objekt	Prüfung
Abdeckungen	Alle Abdeckungen am Gerät sind montiert.
Stromkabel	Das Stromkabel weist keine Beschädigungen auf.
Rohrleitungen	Alle Rohrleitungen und Rohrverbindungen sind visuell auf Dichtheit geprüft.
Kondensatschlauch	Der Kondensatschlauch ist angeschlossen und führt in den Ablauf.
Luftfilter	<div style="background-color: #0070c0; color: white; padding: 5px;">HINWEIS</div> <p>Fehlender oder mangelhafter Luftfilter</p> <p>Ein Betrieb mit fehlendem oder mit mangelhaftem Luftfilter 68961 kann die Leistung des Geräts beeinträchtigen.</p> <ul style="list-style-type: none"> ▶ Sicherstellen, dass der Luftfilter eingebaut ist. ▶ Bei entsprechender Fehlermeldung den Luftfilter wechseln. <hr/> <ul style="list-style-type: none"> • Das Pfeilsymbol am Luftfilter zeigt in die Strömungsrichtung der angesaugten Luft (nach oben).
Luftführung	<p>Die ungehinderte Luftströmung ist an den folgenden Stellen sichergestellt:</p> <ul style="list-style-type: none"> • Lufteinlass • Luftauslass • Zusätzlich bei Schrankeinbau: Eckbereiche im Schrank

6.3 Gerät an die Stromversorgung anschliessen

Die fest eingestellte Einschaltperre von ca. 17 Minuten nach dem Netzanschluss verhindert Schäden am Gerät aufgrund einer ungünstigen Schmierstoffverteilung, die sich z. B. nach längerer Lagerung des Geräts in waagrechtlicher Lage einstellen kann.

⚠ GEFAHR

Lebensgefahr durch elektrischen Strom!

Offene, unter Netzspannung stehende Anschlusskontakte sind vorhanden.

- ▶ Sicherstellen, dass alle Abdeckungen montiert sind, bevor das Gerät in Betrieb genommen wird.

HINWEIS

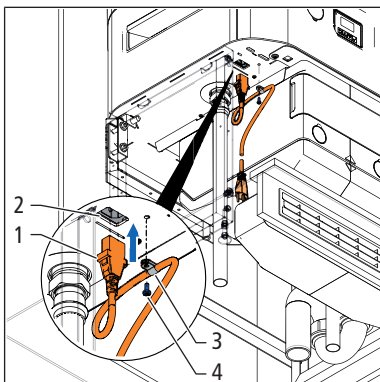
Beschädigung des Geräts

- ▶ Sicherstellen, dass der Speicher vollständig befüllt ist, bevor das Gerät in Betrieb genommen wird.

Voraussetzungen:

- ✓ Das Gerät ist mindestens seit 2 Stunden in aufrechter Lage.
- ✓ Nur das mitgelieferte Stromkabel oder das entsprechende Originalersatzteil darf für den Anschluss an die Stromversorgung verwendet werden.
- ✓ Das Stromkabel weist keine Beschädigungen auf.

- Die Dose (1) des Stromkabels in den Gerätestecker (2) einstecken. Zur Kabelzugentlastung das Stromkabel mit der Kabelschelle (3) und der Innensechsrundschraube M4 x 10 mm (4) am Gerät festschrauben.



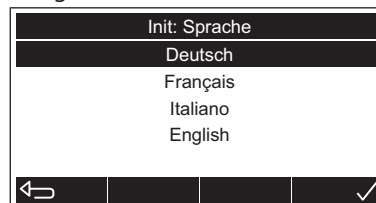
- Den Netzstecker des Stromkabels in die Steckdose einstecken.

6.4 Gerät in die Betriebsart [Workzone] setzen

Während der Erstinbetriebnahme wird das Gerät so eingestellt, dass es bis zur Übergabe an den Betreiber in der Betriebsart [Workzone] läuft. Sprache, Uhrzeit und das Datum sind weitere erforderliche Einstellungen, die nach der Erstinbetriebnahme jederzeit geändert werden können.

Voraussetzungen:

- ✓ Der Speicher ist befüllt.
 - ✓ Das Stromkabel ist eingesteckt.
- Am Display des Geräts die Taste drücken.
 - ⇒ Das Menü [Init: Sprache] erscheint.
 - Mit den Tasten und die Sprache wählen. Die Taste drücken, um die Einstellung zu bestätigen.



⇒ Das Menü [Init: Datum/Zeit] erscheint.

- Mit den Tasten und das Datum und die Uhrzeit eingeben. Die Taste drücken, um die Einstellungen zu bestätigen.




⇒ Das Menü [Init: Wasser] erscheint.

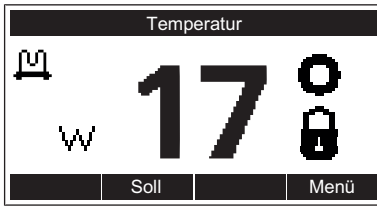
- Mit den Tasten und die Speicherbefüllung wählen. Die Taste drücken, um die Auswahl zu bestätigen. Die Fortsetzung der Inbetriebnahme ist nur mit befülltem Speicher möglich.






⇒ Das Gerät prüft den Füllstand des Speichers. Anschliessend wird die Betriebsart [Workzone] aktiviert. Bei ungenügendem Füllstand erscheint eine Fehlermeldung.

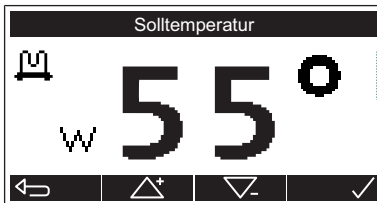
⇒ Das Menü [Temperatur] erscheint.

5. Um die Speichertemperatur zu ändern, die Taste  [Soll] drücken.



⇒ Das Menü [Solltemperatur] erscheint.

6. Der aktuelle Sollwert wird angezeigt. Mit den Tasten  und  den Sollwert ändern. Die Taste  drücken, um den Sollwert zu bestätigen.



- ⇒ Die Betriebsanzeige erscheint.
- ⇒ Die Betriebsart [Workzone] ist für 30 Tage aktiviert. Der Speicher wird mithilfe des Heizelements auf die eingestellte Speichertemperatur erwärmt. Die Wärmepumpe bleibt ausgeschaltet. Nach 30 Tagen erscheint eine Fehlermeldung mit der Möglichkeit, das Gerät weitere 30 Tage in der Betriebsart [Workzone] zu belassen.

6.5 Inbetriebnahme bestellen

Die Inbetriebnahme und die Übergabe des Geräts an den Betreiber erfolgt durch den Nussbaum Service (mailto: service@nussbaum.ch). Die Inbetriebnahme kann wie folgt angefordert werden:

Hilfsmittel:

- Endgerät mit QR-Code-Scanner und Internet-Anschluss (z. B. Smartphone oder Notebook)


1. Den grossen QR-Code auf der IoT-Gateway-Etikette des Geräts scannen.



⇒ Das Formular [Inbetriebnahme bestellen] erscheint.

2. Das Formular ausfüllen und absenden.

7 Störungsbehebung

Informationen zur Störungsbehebung,  Bedienungsanleitung 260.0.007.

8 Ausserbetriebnahme

1. Das Gerät spannungsfrei schalten.
2. Das Gerät abkühlen lassen.
3. Den Speicher über das Entleerventil entleeren. Dabei mindestens eine Warmwasser-Entnahmearmatur ganz öffnen, um die Luftzufuhr in den Speicher zu ermöglichen. Die Entleerung kann mit einer Saugpumpe erfolgen.

9 Entsorgung

Produkt und Verpackung in die jeweiligen Materialgruppen (z. B. Papier, Metalle, Kunststoffe oder Nichteisenmetalle) trennen und gemäss der Schweizer Gesetzgebung entsorgen.

Elektronische Bauteile sowie Batterien oder Akkus dürfen nicht im Hausmüll entsorgt werden, sondern müssen gemäss der WEEE-Richtlinie 2002/96/EG einer fachgerechten Entsorgung zugeführt werden.

Weiterführende Informationen und die aktuellste Ausgabe dieses Dokuments sind auf unserer Webseite www.nussbaum.ch verfügbar.



68020 68021 68023

Wir verteilen Wasser

Die R. Nussbaum AG, 1903 gegründet, ist ein eigenständiges Schweizer Familienunternehmen, beschäftigt rund 500 Mitarbeitende und gehört zu den führenden Herstellern von Armaturen, Verteilsystemen und individuellen Gesamtlösungen im Bereich Sanitär- und Heiztechnik. Von unserem Hauptsitz in Olten aus vertreiben wir unser breites Produktsortiment über ein eigenes Filialnetz an Installierende in der ganzen Schweiz.

Für weitere Informationen wenden Sie sich bitte an Ihren Installateur resp. Nussbaum. Dort erhalten Sie kompetente Auskunft über sämtliche Nussbaum Produkte.

Nous distribuons de l'eau

R. Nussbaum SA, entreprise familiale suisse indépendante fondée en 1903, emploie près de 500 collaborateurs et compte parmi les fabricants leaders de robinetteries, de systèmes de distribution et de solutions globales individuelles dans le domaine de la technique sanitaire et de chauffage. Depuis notre siège d'Olten, nous proposons un large assortiment de produits au travers de notre réseau de succursales et installateurs/trices dans toute la Suisse.

Pour plus d'informations, veuillez vous adresser à votre installateur resp. Nussbaum. Vous y recevrez des informations compétentes sur l'ensemble des produits Nussbaum.

Distribuiamo acqua

La società R. Nussbaum SA, fondata nel 1903, è un'azienda svizzera indipendente di proprietà familiare che impiega ben 500 dipendenti ed è tra i principali produttori di rubinetteria, sistemi di distribuzione e soluzioni integrali personalizzate nel settore della tecnica idrosanitaria e di riscaldamento. Dalla nostra sede sociale di Olten commercializziamo, attraverso la rete di succursali Nussbaum, la nostra ampia gamma di prodotti rifornendo installatrici e installatori in tutta la Svizzera.

Per ulteriori informazioni non esitate a rivolgervi al vostro installatore resp. Nussbaum. Qui riceverete informazioni competenti su tutti i prodotti della Nussbaum.



NUSSBAUM^{RN}

Gut installiert Bien installé Ben installato

Hersteller Armaturen und Systeme Sanitär- und Heiztechnik
Fabricant de robinetterie et systèmes de technique sanitaire et chauffage
Produttore di rubinetteria e sistemi di tecnica idrosanitaria e di riscaldamento
ISO 9001 / 14001 / 45001

Basel, Bern, Biel, Brig, Buchs, Carouge, Crissier, Giubiasco, Givisiez, Gwatt-Thun,
Kriens, Sion, Steinhausen/Zug, St. Gallen, Trimbach, Winterthur, Zürich

R. Nussbaum AG | SA
Hauptsitz | Siège social | Sede sociale

Martin-Disteli-Strasse 26
Postfach, CH-4601 Olten

062 286 81 11
info@nussbaum.ch

nussbaum.ch