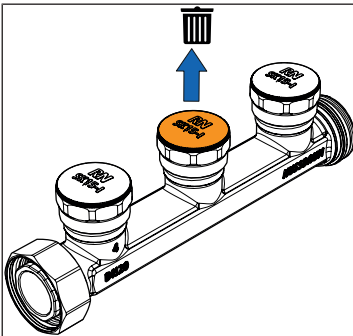




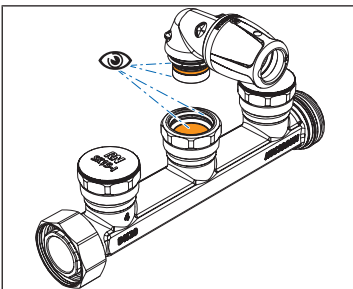
- 84255** - Steckübergang gerade, auf Optiflex-Flowpress, für 1-LU-Rohre
- 84255** - Steckübergang gerade, auf Optiflex-Flowpress
- 84256** - Steckübergang gekröpft, auf Optiflex-Flowpress, für 1-LU-Rohre
- 84256** - Steckübergang gekröpft, auf Optiflex-Flowpress
- 85155** - Steckübergang gerade, auf Optiflex-Profix
- 85156** - Steckübergang gekröpft, auf Optiflex-Profix
- 86104** - Steckübergang gerade, mit Aussengewinde
- 86105** - Steckübergang gekröpft, mit Aussengewinde
- 86106** - Steckübergang gerade, auf MF½, mit Aussengewinde
- 86107** - Steckübergang gekröpft, auf MF½, mit Aussengewinde
- 86120** - Verschlussstopfen steckbar, zu Optiflex-Verteiler
- 86121** - Sicherungsbundstutzen, zu Verteilerabgang

1 Montage

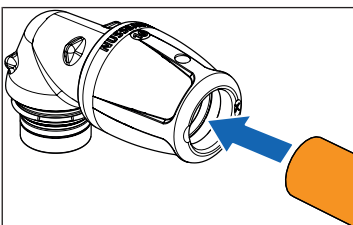
1.1 Verbindung mit Steckübergang herstellen



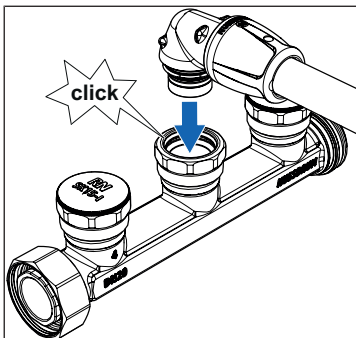
1. Die Schutzkappe abziehen.



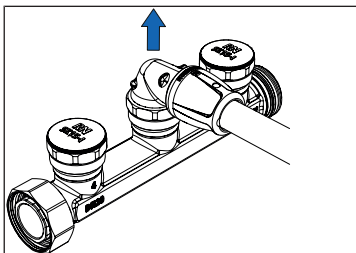
2. Die Flächen und den O-Ring sichtprüfen. Die Innenfläche des Verteilerabgangs muss sauber und frei von Ablagerungen sein.



3. Das Rohr einstecken, gemäss den Verarbeitungsanweisungen des jeweiligen Systems.

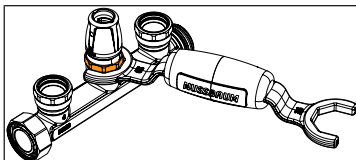


4. Den Steckübergang einstecken.

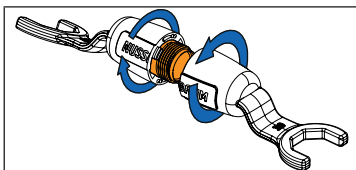


5. Einen Zugtest durchführen.

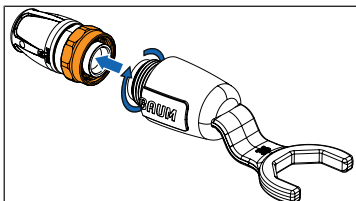
1.2 Steckverbindung lösen



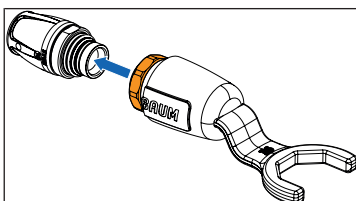
1. Den Steckübergang zusammen mit dem Sicherungsbundstutzen abschrauben.



2. Die Spezialmuffe am Ringschlüssel freilegen.



3. Die Spezialmuffe in den Sicherungsbundstutzen schrauben.



4. Den Steckübergang vom Sicherungsbundstutzen abziehen.

Weiterführende Informationen und die aktuellste Ausgabe dieses Dokuments sind auf unserer Webseite www.nussbaum.ch verfügbar.