



71039 - Spülkasten-Einwurfschacht, für Betätigungsplatte Style 1

1 Montage und Inbetriebnahme

1.1 Einwurfschacht montieren

WARNUNG

Fehlfunktion von Herzschrittmachern und implantierten Defibrillatoren durch Magnete!

Die Betätigungsplatte ist mit Magneten an der Wand befestigt. Magnete können die Funktionen eines Herzschrittmachers, Defibrillators oder eines ähnlichen Implantates negativ beeinflussen oder aufheben.

Ein Defibrillator funktioniert in der Nähe von Magneten unter Umständen nicht mehr.

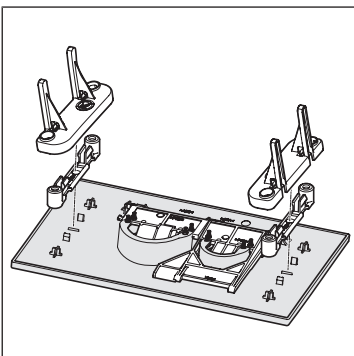
- ▶ Halten Sie als Träger solcher Geräte mindestens 10 cm Abstand zu den verbauten Magneten ein.
- ▶ Der Betreiber muss sicherstellen, dass Träger solcher Geräte durch geeignete Massnahmen (z. B. Sicherheitshinweis) vor der Annäherung an die verbauten Magnete gewarnt werden.

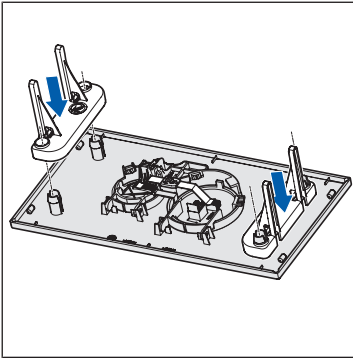
Der Einwurfschacht ist geeignet für die WC-Module 71060, 72080 und den Unterputz-Spülkasten 72090.10. Nur passend für die Betätigungsplatte Style 1, 71017.

Voraussetzungen:

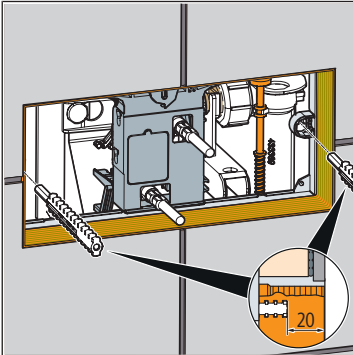
- ✓ Bei Neuinstallation: Der Spülkasten und die Spülauslösung sind montiert.
- ✓ Bei Umrüstung auf die Nussbaum Betätigungsplatte Style 1: Der vorhandene Grundrahmen und die Betätigungsplatte sind entfernt, die Mechanik im Spülkasten ist montiert.
- ✓ Bei Nachrüstung der Nussbaum Betätigungsplatte Style 1: Der vorhandene Grundrahmen, die Stütze und die Betätigungsplatte sind entfernt. Bewahren Sie die Betätigungsplatte und die Stütze auf.

1. Bei Verwendung von Betätigungsplatte Style 1, bis 06/2007: Die Adapter und die Befestigungsriegel auf die Betätigungsplatte aufstecken.

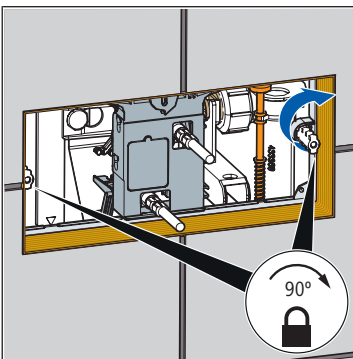




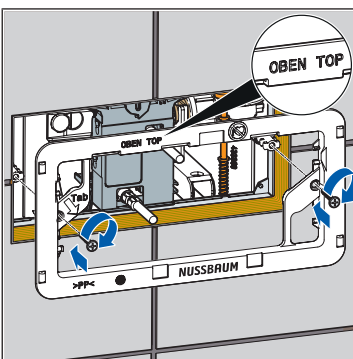
- Bei Verwendung von Betätigungsplatte Style 1, ab 01/2007: Die Adapter auf die Betätigungsplatte aufstecken.



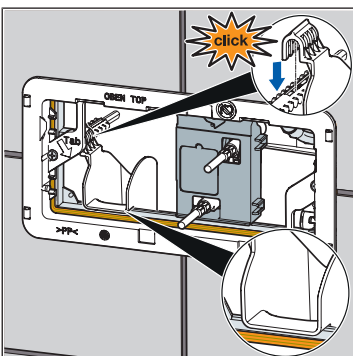
- Die Gewindebolzen so tief einstecken, dass die Oberkante des Gewindebolzens max. 20 mm hinter der Wandoberfläche liegt.



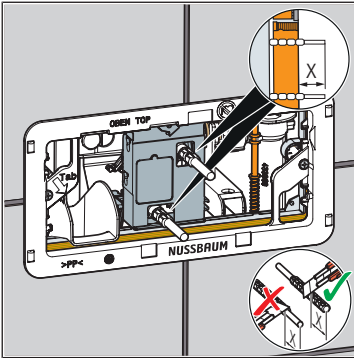
- Die Gewindebolzen durch 90°-Drehung fixieren.



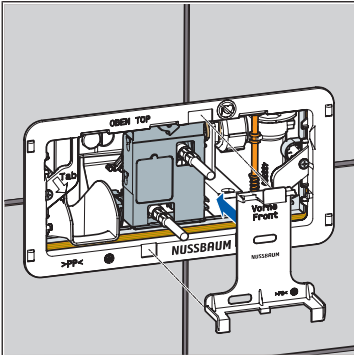
- Den Grundrahmen einsetzen. Dabei die Kennzeichnung [Oben] beachten.
- Den Grundrahmen mit dem Schraubenzieher handfest anschrauben, ohne dass sich der Grundrahmen verzieht.



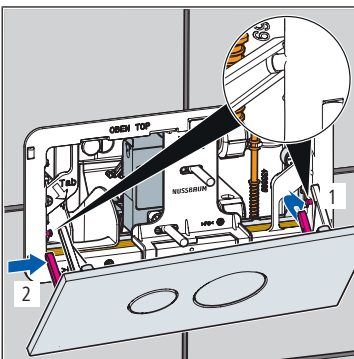
- Den Einwurfschacht von vorne einsetzen.
- Den Einwurfschacht auf den Gewindebolzen aufstecken. Der Einwurfschacht muss spürbar einrasten und auf der Öffnung des Spülkastens aufliegen.



9. Die Betätigungsstifte bündig mit dem Grundrahmen einstellen.
10. Die Betätigungsstifte ggf. am Gewinde mit einem Messer kürzen.



11. Die Stütze in den Grundrahmen einsetzen.



12. Die unteren Führungsschienen leicht nach innen drücken.
13. Die Führungsschienen nacheinander auf die Führungspunkte des Grundrahmens setzen.
14. Die Betätigungsplatte anheben und so ausrichten, dass die oberen Führungsschienen durch die Aussparungen des Grundrahmens geführt werden.
15. Die Betätigungsplatte mit beiden Händen aufsetzen.

2 Wartung und Pflege

2.1 WC-Reinigungstab einlegen

⚠️ WARNUNG

Fehlfunktion von Herzschrittmachern und implantierten Defibrillatoren durch Magnete!

Die Betätigungsplatte ist mit Magneten an der Wand befestigt. Magnete können die Funktionen eines Herzschrittmachers, Defibrillators oder eines ähnlichen Implantates negativ beeinflussen oder aufheben.

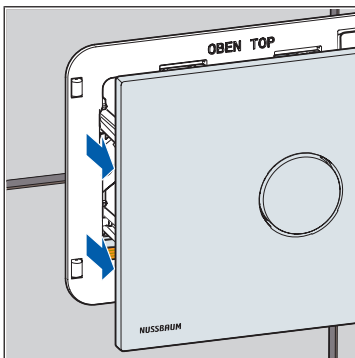
Ein Defibrillator funktioniert in der Nähe von Magneten unter Umständen nicht mehr.

- ▶ Halten Sie als Träger solcher Geräte mindestens 10 cm Abstand zu den verbauten Magneten ein.
- ▶ Der Betreiber muss sicherstellen, dass Träger solcher Geräte durch geeignete Massnahmen (z. B. Sicherheitshinweis) vor der Annäherung an die verbauten Magnete gewarnt werden.

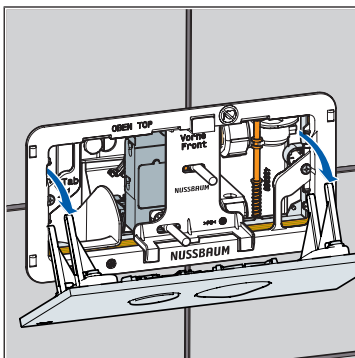
HINWEIS

Flüssigreiniger kann Funktion des Spülkastens beeinträchtigen.

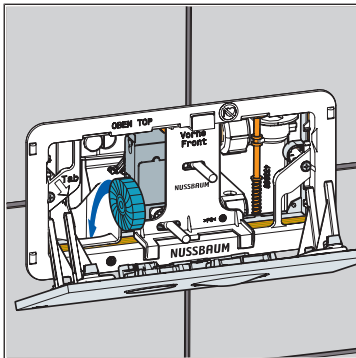
- ▶ Keinen Flüssigreiniger verwenden.
- ▶ Nur handelsübliche WC-Reinigungstabs verwenden.



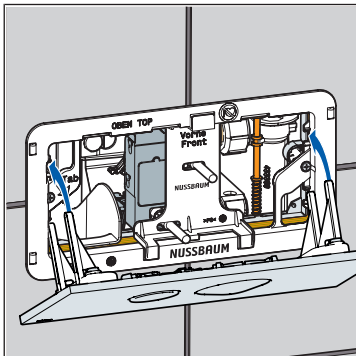
1. Die Betätigungsplatte mit beiden Händen nach vorne abziehen.



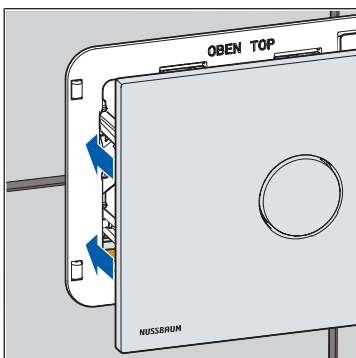
2. Die Betätigungsplatte absetzen.



3. Das WC-Reinigungstab in den Einwurfschacht einlegen.



4. Die Betätigungsplatte mit beiden Händen anheben.



5. Die Betätigungsplatte aufsetzen.

Weiterführende Informationen und die aktuellste Ausgabe dieses Dokuments sind auf unserer Webseite www.nussbaum.ch verfügbar.



71039