

72290 - Spülgarnitur komplett, zu Optivis-Tec-WC-Modul 71200



1 Zielgruppen

Die Informationen in diesem Dokument richten sich an folgende Personengruppen:

- Sanitärfachkräfte bzw. unterwiesenes Fachpersonal

Die Anwendung von Nussbaum Produkten muss unter Einhaltung der allgemein anerkannten Regeln der Technik und der Nussbaum Anleitungen erfolgen.

2 Produktbeschreibung

2.1 Aufbau

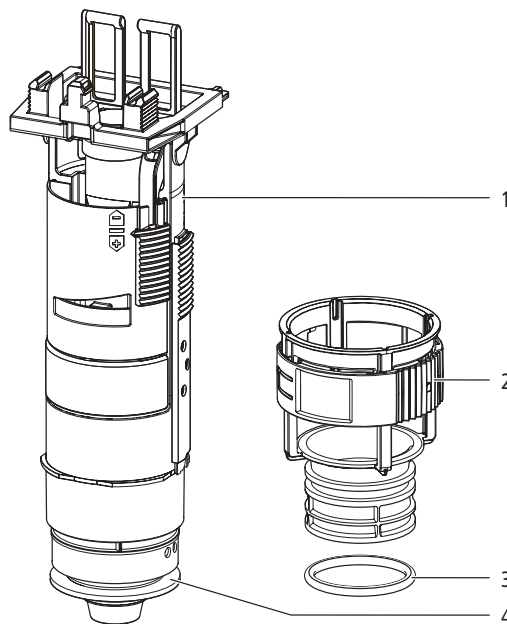


Abb. 1: Spülgarnitur komplett

1	Spülgarnitur
2	Spülstromdrossel
3	Dichtung
4	Dichtung 72290.33

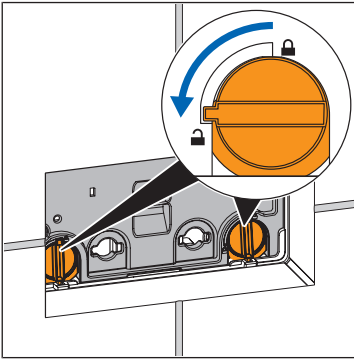
3 Montage und Inbetriebnahme

3.1 Die Spülgarnitur komplett wechseln

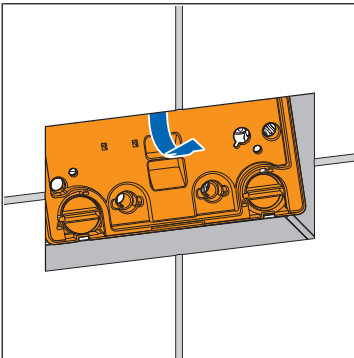
Voraussetzungen:

- ✓ Der Spülkasten ist frei zugänglich.
- ✓ Die Wasserversorgung ist abgesperrt.
- ✓ Die Keramik ist montiert.

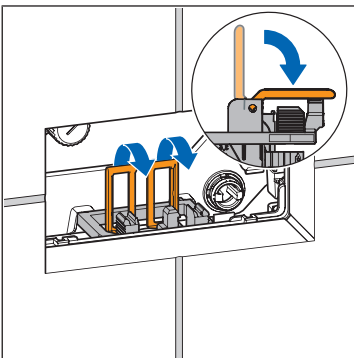
1. Die Verriegelung der Grundplatte um 90° gegen den Uhrzeigersinn drehen.



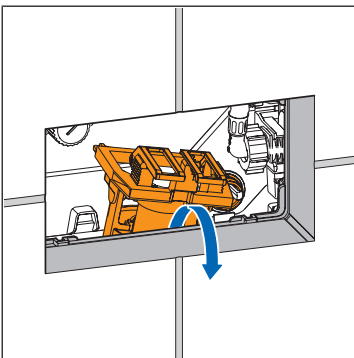
2. Die Grundplatte entnehmen.

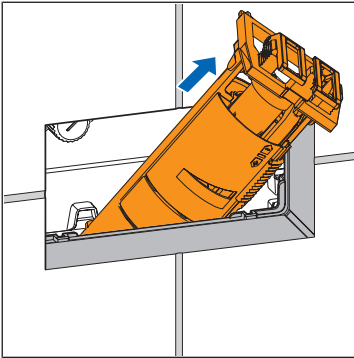


3. Die Laschen der Spülgarnitur nach vorne klappen.

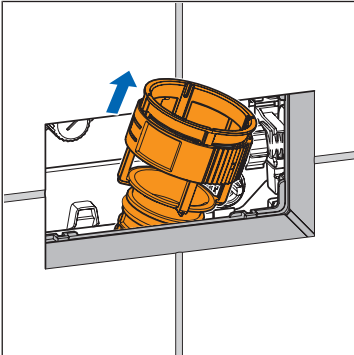


4. Die Spülgarnitur anheben.



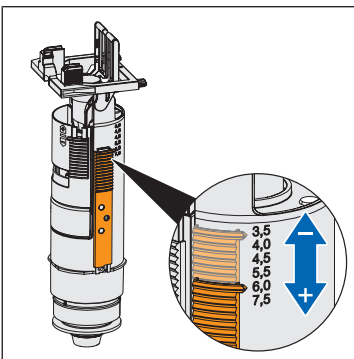


5. Die Spülgarnitur durch die Revisionsöffnung entnehmen.

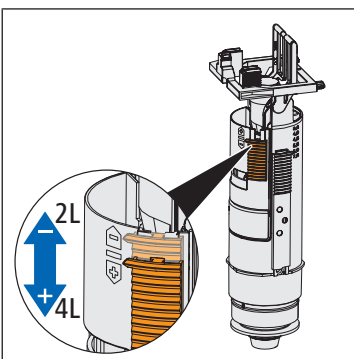


6. Die Spülstromdrossel durch die Revisionsöffnung entnehmen.

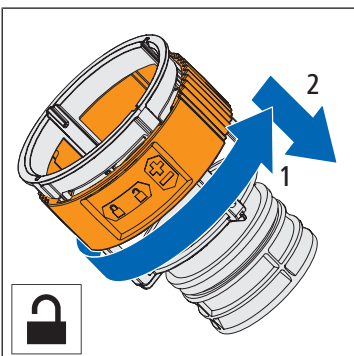
7. Die Spülgarnitur und die Spülstromdrossel entsorgen.



8. Die Grossspülmenge an der Spülgarnitur einstellen.

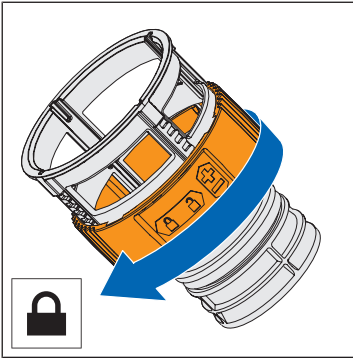


9. Die Kleinspülmenge an der Spülgarnitur einstellen.

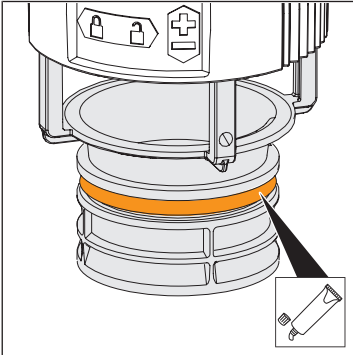


10. Die Spülstromdrossel entriegeln.

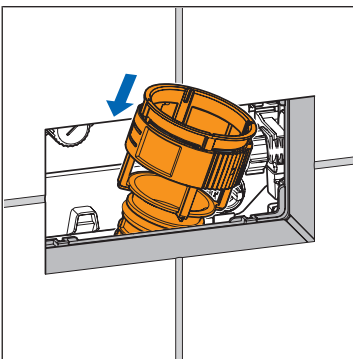
11. Den Spülstrom an der Spülstromdrossel einstellen. Dafür die Spülstromdrossel im Uhrzeigersinn drehen, um den Spülstrom zu erhöhen und gegen den Uhrzeigersinn drehen, um den Spülstrom zu reduzieren.



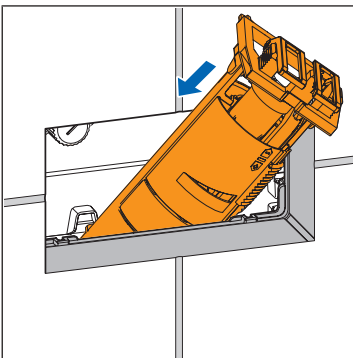
12. Die Spülstromdrossel verriegeln.



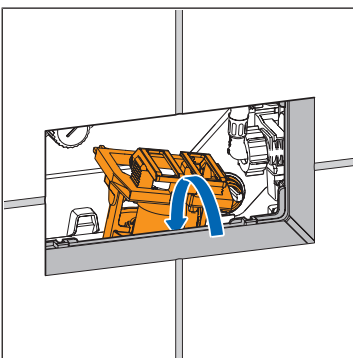
13. Die Dichtung an der Spülstromdrossel einfetten.



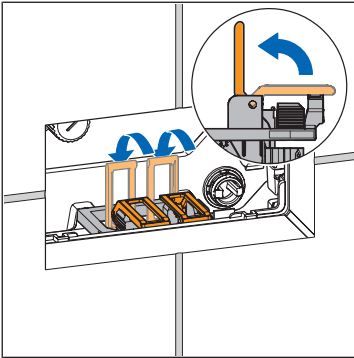
14. Die Spülstromdrossel durch die Revisionsöffnung in den Spülkasten einsetzen.



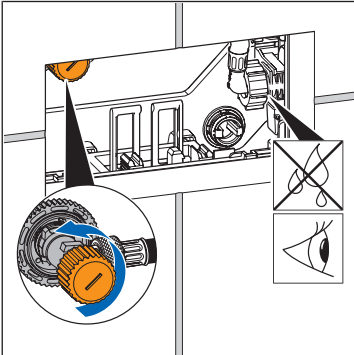
15. Die Spülgarnitur durch die Revisionsöffnung in den Spülkasten einsetzen.



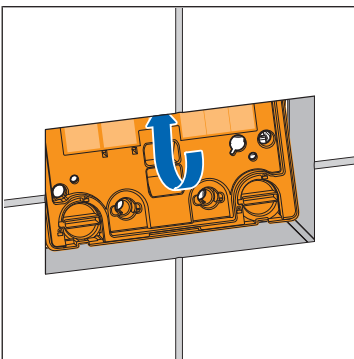
16. Die Spülgarnitur positionieren.



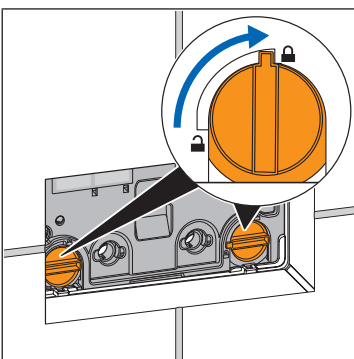
17. Die Laschen nach oben klappen.



18. Das Eckventil wieder öffnen.



19. Die Grundplatte in den Spülkasten einsetzen.



20. Die Grundplatte verriegeln. Dazu die Verriegelung um 90° im Uhrzeigersinn drehen.

4 Entsorgung



Die Abfälle und die Verpackung in die jeweiligen Materialgruppen (z. B. Papier, Metalle, Kunststoffe oder Nichteisenmetalle) trennen und gemäss der national gültigen Gesetzgebung entsorgen.

Weiterführende Informationen und die aktuellste Ausgabe dieses Dokuments sind auf unserer Webseite www.nussbaum.ch verfügbar.



72290