



71280 - Optivis-Tec-Waschtisch-Unterputz-Set, für Wasserzählung PWC/PWH



1 Produktbeschreibung

1.1 Aufbau

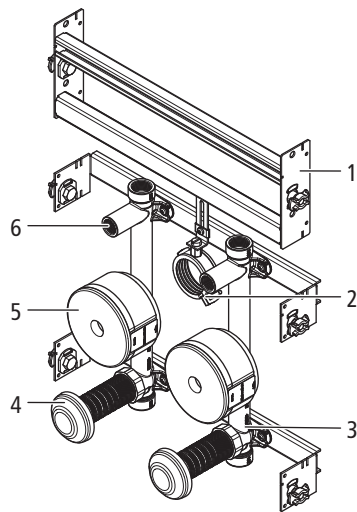


Abb. 1: Aufbau Optivis-Tec-Waschtisch-Unterputz-Set für Wasserzähler WW/KW 71280

1	Optivis-Tec-Befestigungsschiene (71220)
2	Ablaufhalterung (85068)
3	Rohbauset-Unterputz-Ventil-Garnitur 2 × (67115)
4	Rosette (23091)
5	Schutzhülse (67018)
6	Anschluss-T-Stück

2 Montage und Inbetriebnahme

2.1 Montagemasse

- Ablaufrosette: D 80 mm
- Rosette und Zylinder für Messkapsel Koax 67017: D 125 mm

Abhängig vom Abstand der Rohbauset-Unterputz-Ventil-Garnituren gibt es folgende 3 Einbausituationen:

Einbausituation 1:

Abstand der Rohbauset-Unterputz-Ventil-Garnituren = 160 mm

In dieser Einbausituation kann der Ablauf nicht verstellt werden.

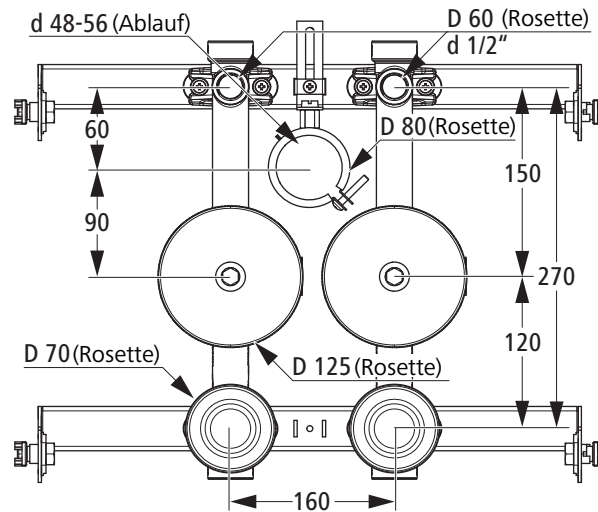


Abb. 2: Montagemasse Optivis-Tec-Waschtisch-Unterputz-Set, Abstand der Rohbauset-Unterputz-Ventil-Garnituren = 160 mm

Einbausituation 2:

Abstand der Rohbauset-Unterputz-Ventil-Garnituren = 180 mm

In dieser Einbausituation kann der Ablauf in einem Bereich von 60 bis 90 mm verstellt werden.

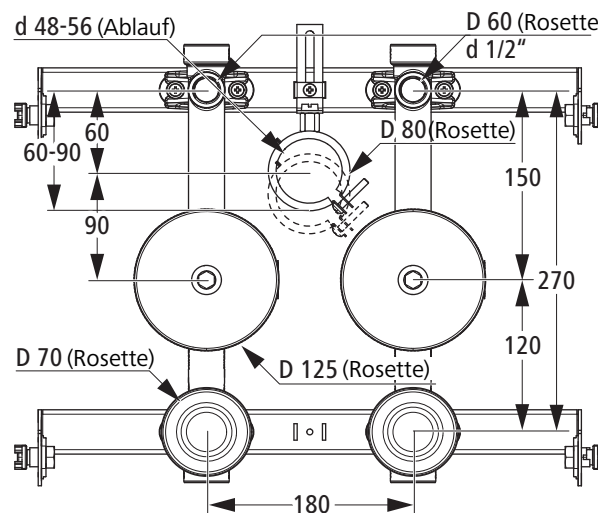


Abb. 3: Montagemasse Optivis-Tec-Waschtisch-Unterputz-Set, Abstand der Rohbauset-Unterputz-Ventil-Garnituren = 180 mm

Einbausituation 3:

Abstand der Rohbauset-Unterputz-Ventil-Garnituren = 200 mm

In dieser Einbausituation kann der Ablauf in einem Bereich von 60 bis 100 mm verstellt werden.

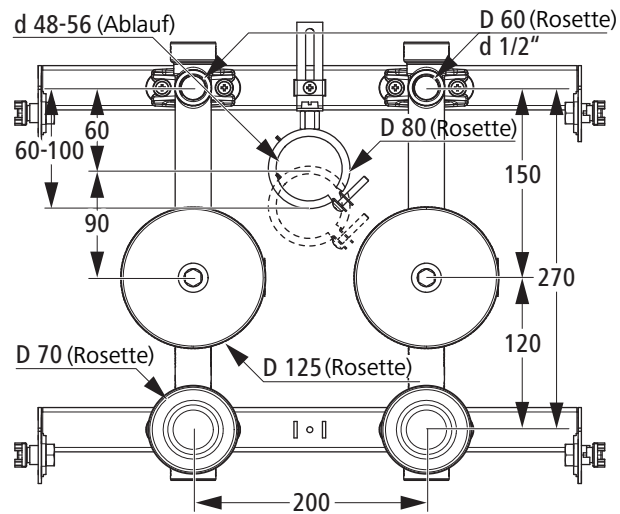
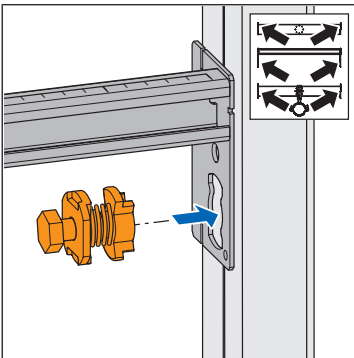
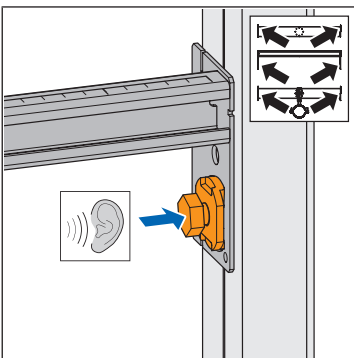


Abb. 4: Montagemasse Optivis-Tec-Waschtisch-Unterputz-Set, Abstand der Rohbauset-Unterputz-Ventil-Garnituren = 200 mm

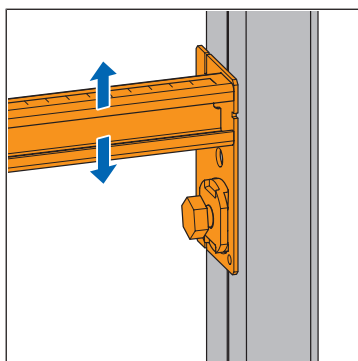
2.2 Module montieren



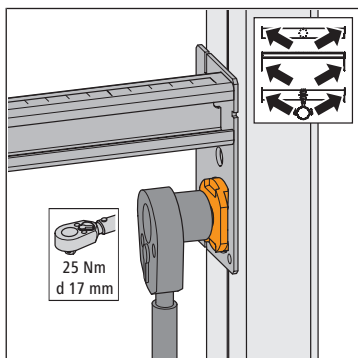
1. Den Nutenstein in die Öffnung des Moduls einstecken.



2. Den Nutenstein eindrücken, bis er hörbar einrastet.

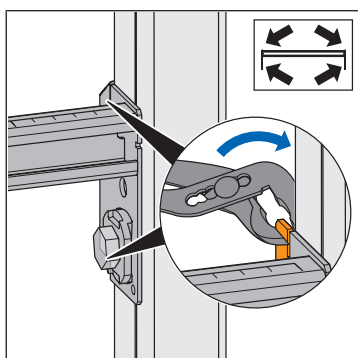


3. Die Schienen in der Höhe einstellen.



4. Den Nutenstein befestigen. Dabei das maximale Anzugsmoment von 25 Nm nicht überschreiten.

5. Die vorgestanzten Laschen der Schienen seitlich um ca. 90° umbiegen, um die Schiene in ihrer Position zu stabilisieren.



6. Die vorgestanzten Laschen des Trägers seitlich umbiegen.

7. Die Höhe des Moduls einstellen. Darauf achten, dass der Überstand von den Trägern zu den Schienen maximal 1.5 mm beträgt.

3 Übergabe

Den Betreiber auf folgende Punkte hinweisen:

Die eingebauten Kunststoff-Verschlusszapfen können für die Druckprüfung verwendet werden, sind aber nicht für den Dauerbetrieb geeignet. Für den Dauerbetrieb müssen die Kunststoff-Verschlusszapfen durch Rotguss-Verschlusszapfen 67002.21 ersetzt werden.

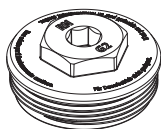


Abb. 5: Kunststoff-Verschlusszapfen

Die Messkapseln 67016.21, 67116.21 und 67015.21 sind durch den Hersteller GWF mit der Nr. 0212-4585 SVGW-zertifiziert, siehe auch Montageanleitung 299.0.851 zu den Rohbausets.

Weiterführende Informationen und die aktuellste Ausgabe dieses Dokuments sind auf unserer Webseite www.nussbaum.ch verfügbar.



71280