



71050 - Optimis-Tec-Schallabsorber

1 Sicherheitshinweise

1.1 Gefahren durch magnetische Komponenten

Magnete können die Funktion von Herzschrittmachern und implantierten Defibrillatoren beeinflussen. Ein Herzschrittmacher kann in einen anderen Modus geschaltet werden und Unwohlsein verursachen. Ein implantierter Defibrillator funktioniert unter Umständen nicht mehr.

- Als Träger solcher Geräte einen genügenden Abstand zu Magneten einhalten (mindestens 10 cm).
- Träger solcher Geräte vor der Annäherung an Magnete warnen.

Magnete können bei Verschlucken zu Verletzungen im Magen oder Darm oder zu einem Darmverschluss führen.

- Magnete von Kleinkindern fernhalten, um ein Verschlucken zu verhindern.
- Magnete vorsichtig handhaben und an einem sicheren Ort aufbewahren.

2 Produktbeschreibung

2.1 Aufbau und Abmessungen

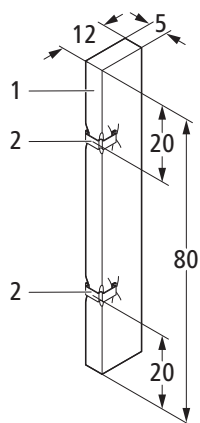


Abb. 1: Aufbau und Abmessungen des Schallabsorbers (alle Angaben sind in cm)

1	PET-Dämmmaterial
2	Magnete an Befestigungsklammer

2.2 Montagebeispiel

Die Optivis-Tec-Schallabsorber aus recyceltem PET sind schimmelbeständig und können werkzeuglos mit den Magneten an der Optivis-Tec-Schiene befestigt werden.

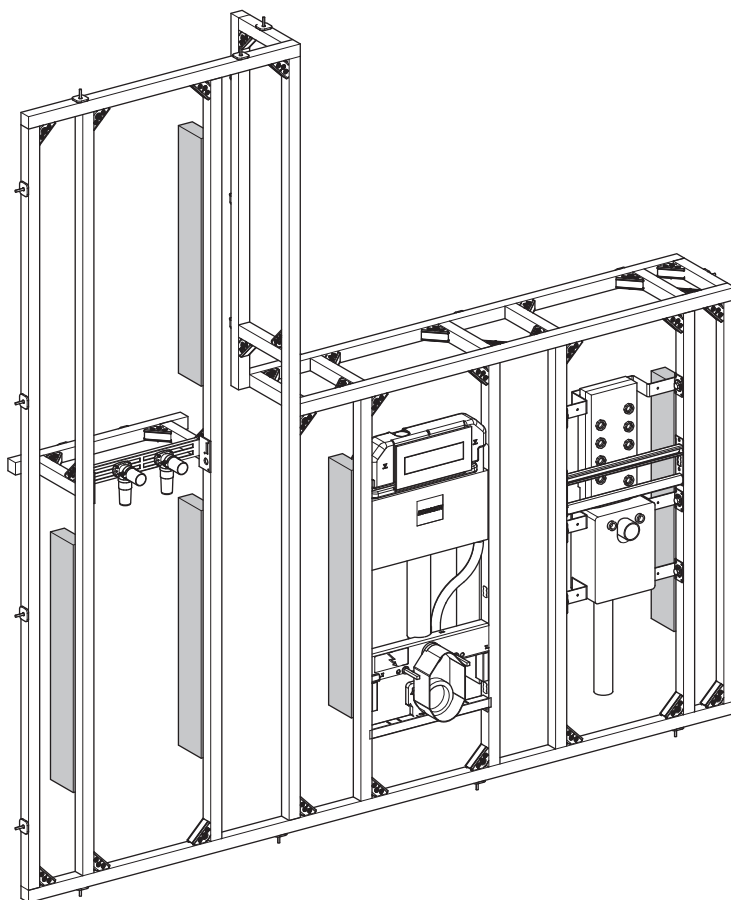


Abb. 2: Montagebeispiel Schallabsorber

2.3 Anzahl der benötigten Schallabsorber

Die Anzahl der benötigten Schallabsorber hängt von der Art der Installation ab und wird nach Bedarf ermittelt. Mithilfe des Planungstools Optivis-Project lässt sich die genaue Anzahl für verschiedene Installationen bestimmen.



Nussbaum stellt im Internet die Planungssoftware Optivis-Project zur Planung und Kalkulation von Optivis-Vorwänden und -Trennwänden zur Verfügung.

<https://www.nussbaum.ch/de/planungssoftware-optivis-project.html>

Die Anzahl der benötigten Schallabsorber kann auch über eine Faustformel überschlagsmässig berechnet werden:

Projektionsfläche (m²) der Vor-/Trennwand multipliziert mit 1.6 Stk/m²

Hinweis: Das Ergebnis wird ab 0.4 bereits aufgerundet.

Berechnungsbeispiel:

Projektionsfläche: $2.5 \text{ m} \times 2.05 \text{ m} = 5.125 \text{ m}^2$

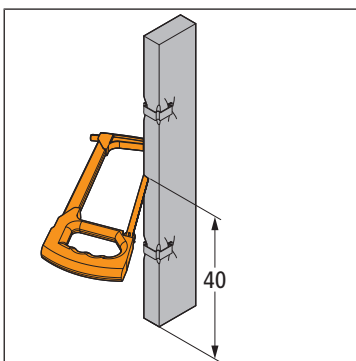
Anzahl Schallabsorber: $5.125 \text{ m}^2 \times 1.6 \text{ Stk./m}^2 = 8.2 \text{ Stk.}$

→ 8 Stk.

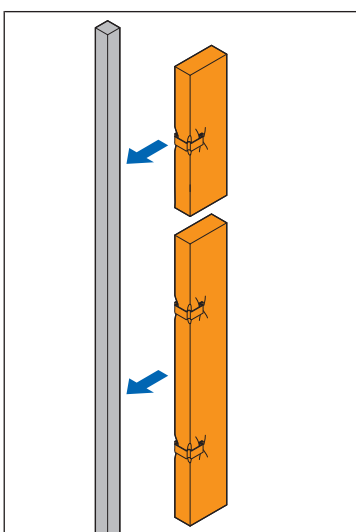
Die Optivis-Tec-Schallabsorber müssen in regelmässigen Abständen in der ganzen Optivis-Tec-Wand verteilt werden. Zwischen den horizontalen Abstützungen sind sie mittig zu platzieren. Bei raumhohen Wänden muss immer jeweils ein Optivis-Tec-Schallabsorber im oberen und einer im unteren Teil der Wand übereinander platziert werden.

3 Montage und Inbetriebnahme

3.1 Optivis-Tec-Schallabsorber montieren



1. Den Schallabsorber bei Bedarf in der Mitte teilen. Dazu von einer Seite 40 cm abmessen.
 - ⇒ Die beiden Hälften verfügen je über einen Magneten, der exakt in der Mitte liegt.



2. Den Schallabsorber mit dem bzw. den Magneten an der Optivis-Tec-Schiene befestigen.

4 Übergabe

Den Betreiber auf folgende Punkte hinweisen

- Magnete können die Funktion von Herzschrittmachern und implantierten Defibrillatoren beeinflussen. Träger solcher Geräte müssen durch geeignete Massnahmen (z. B. Sicherheitshinweis) vor der Annäherung an die verbauten Magnete gewarnt werden.

Weiterführende Informationen und die aktuellste Ausgabe dieses Dokuments sind auf unserer Webseite www.nussbaum.ch verfügbar.



71050