



- 89035** - Thermische Absperreinrichtung
- 89054** - Gas-Unterputz-Steckdose, mit Absperreinrichtung thermisch
- 89056** - Gas-Steckschlauch
- 89060** - Gasschlauch
- 89065** - Gas-Anschluss-Stecker, für Gas-Steckdose 89050.22

## 1 Zu dieser Anleitung

### 1.1 Zielgruppen

Die Informationen in diesem Dokument richten sich an folgende Personengruppen:

- Heizungs- und Sanitärfachkräfte bzw. unterwiesenes Fachpersonal

Die Anwendung von Nussbaum Produkten muss unter Einhaltung der allgemein anerkannten Regeln der Technik und der Nussbaum Anleitungen erfolgen.

### 1.2 Normen und Zertifikate

Für die Erstellung von Gasinstallationen sind die «Leitsätze für die Erstellung von Gasinstallationen G1» sowie das «Merkblatt G1/01» des SVGW einzuhalten.

### 1.3 Zulassungen und Bescheinigungen

Die Gas-Steckdosen, die Thermische Absperreinrichtung und der Gas-Steckschlauch sind HTB-geprüft und -zugelassen und erfüllen die Anforderungen GT1 (650° C für 30 min).

## 2 Einsatzbereiche

Gas-Steckdosen und Gas-Steckschlauch:





- Für den Anschluss von Gasgeräten über Gas-Steckschläuche 89056
- Für Stadtgas und Erdgas H

Thermische Absperreinrichtung:

- Für den Anschluss von Gasgeräten über Gas-Steckschläuche 89056
- Für Stadtgas und Erdgas H
- Für Flüssiggas (Butan/Propan) in gasförmigem Zustand

### 3 Produktbeschreibung

#### 3.1 Produktübersicht

 <p>89050</p>	<p>Gas-Steckdose absperribar</p>	<ul style="list-style-type: none"> <li>• Mit thermischer Absperreinrichtung</li> <li>• Griff mit Sicherheitssperre</li> <li>• ON/OFF-Anzeige</li> <li>• Die Gas-Steckdose 89050.22 (Ausführung L) darf nur für den Laborbereich verwendet werden.</li> </ul>
 <p>89051</p>	<p>Gas-Steckdose</p>	<ul style="list-style-type: none"> <li>• Mit thermischer Absperreinrichtung</li> <li>• ON/OFF-Anzeige</li> </ul>
 <p>89054</p>	<p>Gas-Unterputz-Steckdose</p>	<ul style="list-style-type: none"> <li>• Mit thermischer Absperreinrichtung</li> <li>• Rahmen und Abdeckung Kunststoff (weiss)</li> <li>• Die Gas-Unterputz-Steckdose 89054.22 (Ausführung S) ist mit einem Schloss versehen.</li> </ul>
 <p>89035</p>	<p>Thermische Absperreinrichtung</p>	<ul style="list-style-type: none"> <li>• Für den Schutz von Bauteilen, die nicht erhöht thermisch belastbar sind</li> </ul>

#### 3.2 Zubehör

 <p>89056</p>	<p>Gas-Steckschlauch</p>	<p>Für den Anschluss an Gas-Steckdosen</p>
--	--------------------------	--

### 3.3 Funktionsweise der Thermischen Absperreinrichtung (TAE)

Die Funktion der Thermischen Absperreinrichtung 89035 besteht darin, den Gasfluss bei hohen Temperaturen zu stoppen und das Ventil dauerhaft zu verschließen.

Sie ist in den Gas-Steckdosen 89050, 89051 und 89054 integriert.

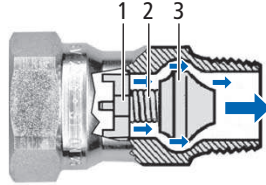


Abb. 1: TAE in Betriebsposition

1	Schmelzlot
2	Gespannte Feder
3	Dichtkegel

Der Dichtkegel (3) ist mit der Feder (2) vorgespannt und wird durch das Schmelzlot (1) in seiner Position gehalten. Bei einer Temperatur von ca. 96 °C schmilzt das Lot, der Ventilkegel löst sich und wird durch die Feder nach vorne gedrückt. Das Ventil wird dadurch dauerhaft gasdicht verschlossen.

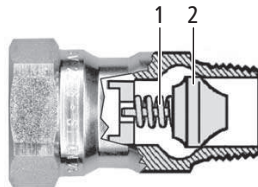


Abb. 2: TAE in Verschlussposition

1	Feder
2	Dichtkegel



Ausgelöste TAE können nicht mehr geöffnet werden, deshalb ist nach Auslösen der TAE die komplette Armatur auszutauschen.

## 4 Technische Daten

		89050/89051/ 89054	89056	89035
Betriebsdruck max.	[kPa] (bar)	10 (0.1)		500 (5)
Betriebstemperatur max.	[°C]	70		
Zulässige Länge im Innenbereich max.	[mm]	–	1500	–

## 5 Montage und Inbetriebnahme

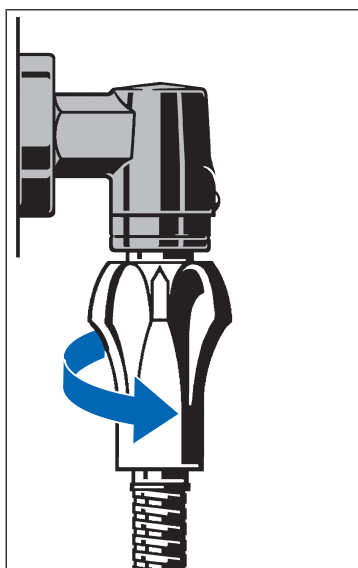
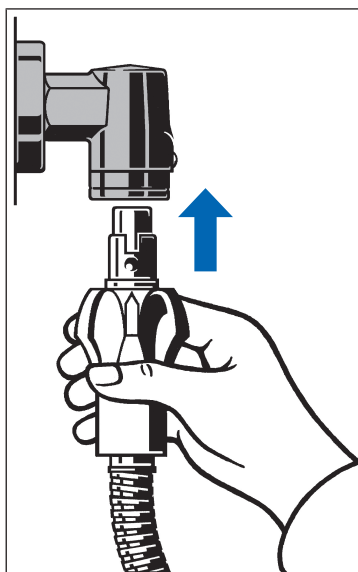
### 5.1 Montagehinweise für die Thermische Absperreinrichtung (TAE) (89035)

Bei der Montage der TAE oder Komponenten mit integrierter TAE sind folgende Vorgaben zu beachten:

- Die TAE ist direkt vor Gasgeräten zu installieren oder in Leitungen, die im Brandfall zuerst hohen Temperaturen ausgesetzt sind.
- Die Montage darf nur in Bauteilen mit einer Temperatur von < 96 °C erfolgen.
- Die TAE darf nicht in die Wärmezonen eines Gerätes (heisse Abgase oder starke Wärmestrahlung) installiert werden.
- Die angegebene Durchflussrichtung ist zu beachten.
- Die TAE darf nicht verdeckt oder angestrichen werden, damit die Schutzfunktion gewährleistet ist.

### 5.2 Die Gas-Steckdose für Aufputzmontage (89050/89051) montieren

1. Die Gas-Steckdose mit der Kupplungsöffnung nach unten montieren.
2. Den Anschlussstecker des Gas-Steckschlauchs 89065 einstecken.



3. Den Anschlussstecker zuschrauben (Position ON).

## 5.3 Die Gas-Unterputz-Steckdose (89054) in Leichtbauwand montieren

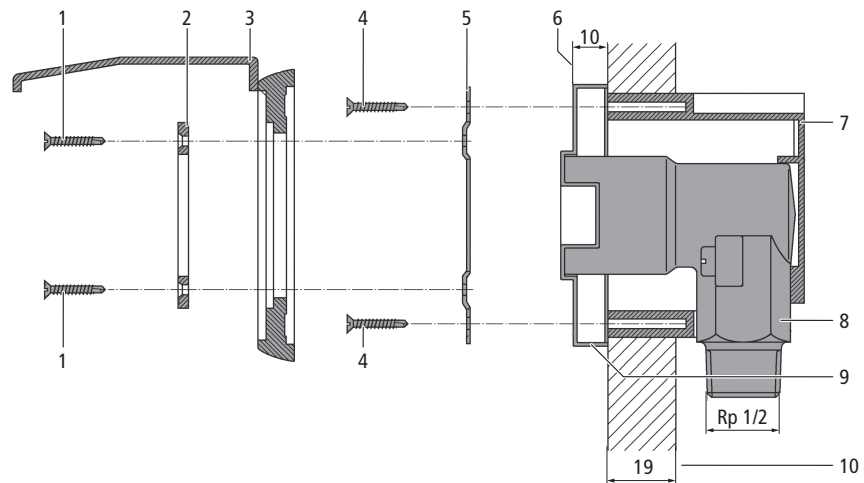


Abb. 3: Montagebeispiel

<b>1</b>	Schrauben DIN 7504 Ø 3.3 × 22 (4 Stk.)
<b>2</b>	Halteplatte mit Schriftzug
<b>3</b>	Rahmen mit Klappdeckel, optional mit Schloss
<b>4</b>	Blehschraube Ø 3.2 × 15 (2 Stk.)
<b>5</b>	Blech-Tragring (Kann auch zur Befestigung der Gas-Steckdose an der Leichtbauwand verwendet werden. Schrauben liegen nicht bei.)
<b>6</b>	Maximale Höhe für Wandbelag (Putz, Fliesen etc.)
<b>7</b>	Unterputzdose
<b>8</b>	Gas-Steckdose mit Unterputzdose verschraubt
<b>9</b>	Putzkappe zum Schutz der Armatur während der Arbeiten am Wandbelag*
<b>10</b>	Wanddicke max. 19 mm

\* Putzkappe erst entfernen, wenn der Klappdeckel montiert wird.

1. An der gewünschten Stelle eine Wandbohrung mit den Dimensionen Ø 68 mm + 0.5 mm durchführen.
2. Die Gas-Steckdose **(8)** aus der Unterputzdose **(7)** demontieren.
3. Die Unterputzdose **(7)** in die Bohrung einsetzen, ausrichten und mit den seitlichen Schrauben festziehen.
4. Den Blech-Tragring **(5)** mit den Schrauben **(4)** auf die Gas-Steckdose **(8)** schrauben.
5. Ist der Wandbelag **(6)** > 10 mm, die Dose entsprechend weiter aus der Wand herausziehen, sodass sie bündig mit der Wand ist.
6. Die Gas-Steckdose **(8)** wieder in die Unterputzdose **(7)** einsetzen und festschrauben.
7. Die Gas-Steckdose an die Gasleitung anschliessen und prüfen.
8. Wandarbeiten (Verputzen, Verfliesen, Tapezieren etc.) durchführen, dabei darauf achten, dass während der Wandarbeiten die Gas-Steckdose mit der beiliegenden Putzkappe vor Verschmutzung geschützt wird.
9. Die Putzkappe **(9)** entfernen.
10. Den Rahmen mit Klappdeckel **(3)** und die Halteplatte mit Schriftzug **(2)** mithilfe den Schrauben **(1)** am Blech-Tragring **(5)** anschrauben.

## 5.4 Die Gas-Unterputz-Steckdose (89054) in Massivbauwand montieren

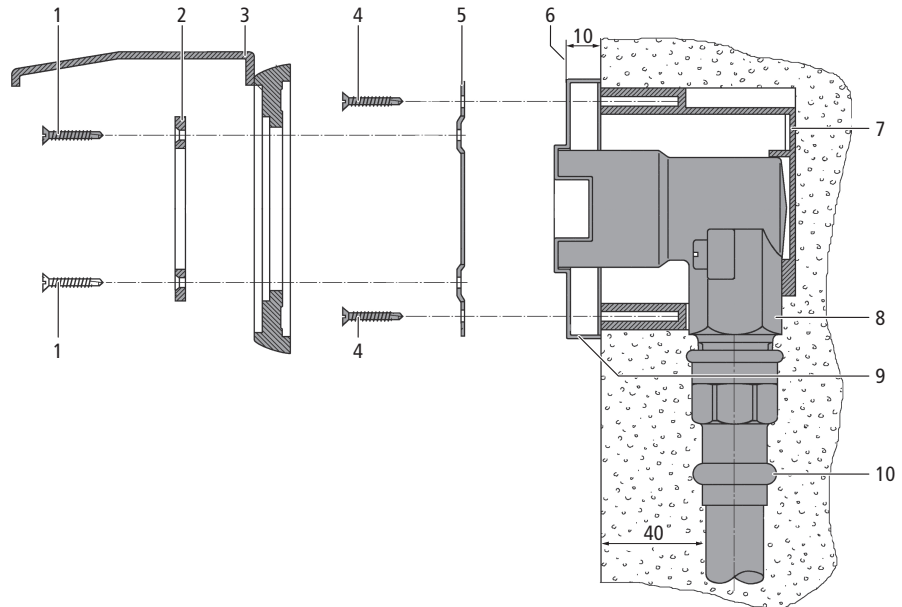


Abb. 4: Montagebeispiel

<b>1</b>	Schrauben DIN 7504 Ø 3.3 × 22 (4 Stk.)
<b>2</b>	Halteplatte mit Schriftzug
<b>3</b>	Rahmen mit Klappdeckel, optional mit Schloss
<b>4</b>	Blechschaube Ø 3.2 × 15 (2 Stk.)
<b>5</b>	Blech-Tragring (Kann auch zur Befestigung der Gas-Steckdose an der Leichtbauwand verwendet werden. Schrauben liegen nicht bei.)
<b>6</b>	Maximale Höhe für Wandbelag (Putz, Fliesen etc.)
<b>7</b>	Unterputzdose
<b>8</b>	Gas-Steckdose mit Unterputzdose verschraubt
<b>9</b>	Putzkappe zum Schutz der Armatur während der Arbeiten am Wandbelag*
<b>10</b>	Pressfitting

\* Putzkappe erst entfernen, wenn der Klappdeckel montiert wird.

1. Die Gas-Steckdose (**8**) in die Aussparung in der Wand einsetzen. (Die Tiefe für den Anschluss der Gasleitung = 40 mm)
2. Die Gasleitung anschliessen und prüfen.
3. Den Blech-Tragring (**5**) ausrichten und mit den Schrauben (**4**) auf der Unterputzdose (**7**) festschrauben.
4. Ist der Wandbelag (**6**) > 10 mm, die Dose entsprechend weiter aus der Wand herausziehen, sodass sie bündig mit der Wand ist.
5. Die Aussparung auffüllen.
6. Wandarbeiten (Verputzen, Verfliesen, Tapezieren etc.) durchführen, dabei darauf achten, dass während der Wandarbeiten die Gas-Steckdose mit der beiliegenden Putzkappe vor Verschmutzung geschützt wird.
7. Die Putzkappe (**9**) entfernen.
8. Den Rahmen mit Klappdeckel (**3**) und die Halteplatte mit Schriftzug (**2**) mithilfe den Schrauben (**1**) am Blech-Tragring (**5**) anschrauben.

## 5.5 Den Gas-Steckschlauch montieren

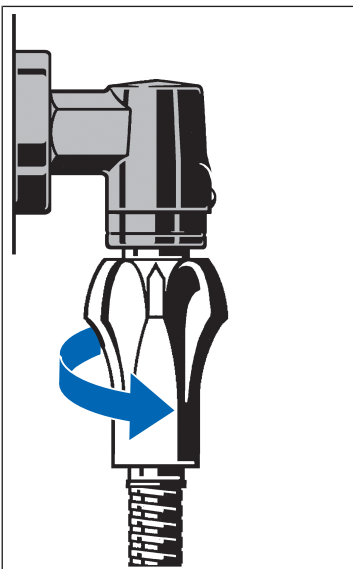
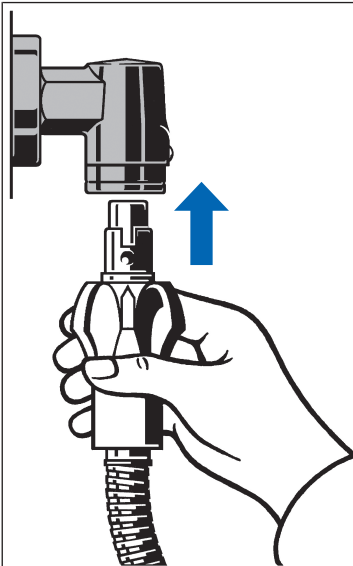
Montagehinweise:

- Der Gas-Steckschlauch darf nicht durch Wärmezonen (z. B. heisse Abgase oder starke Wärmestrahlung) gelegt werden.
- Der Gas-Steckschlauch darf nicht auf Zug beansprucht werden.
- Starke Krümmungen sind zu vermeiden.

Voraussetzungen:

- ✓ Die Gas-Steckdose ist mit der Kupplungsöffnung nach unten montiert.

1. Den Anschlussstecker des Gas-Steckschlauchs 89065 einstecken.



2. Den Anschlussstecker zuschrauben (Position ON).

Weiterführende Informationen und die aktuellste Ausgabe dieses Dokuments sind auf unserer Webseite [www.nussbaum.ch](http://www.nussbaum.ch) verfügbar.



89035    89054    89056    89060    89065