

Einbindung Spültechnik in die Optimis Vorwandtechnik

NUSSBAUM_{RN}

Gut installiert Bien installé Ben installato

Montageanleitung

Inhaltsverzeichnis

1	Zu dieser Anleitung	3
1.1	Zielgruppen	3
1.2	Symbolerklärung	3
2	Produktbeschreibung	4
2.1	Einsatzmöglichkeiten	4
2.2	Technische Daten	4
2.2.1	Statik	4
2.2.2	Brandschutz.....	4
2.2.3	Schallschutz.....	4
3	Weiterführende Informationen.....	5
4	Montage und Inbetriebnahme	6
4.1	Montage Geberit GIS Element für Wand-WC.....	6
4.1.1	Zusätzlich erforderliches Installationsmaterial	6
4.1.2	Einbaumasse	6
4.1.3	Geberit GIS Element für Wand-WC montieren	7
4.2	Montage Geberit Duofix Element für Wand-WC.....	10
4.2.1	Zusätzlich erforderliches Installationsmaterial	10
4.2.2	Einbaumasse	10
4.2.3	Geberit Duofix-WC-Element für die Montage vorbereiten	11
4.2.4	Geberit Duofix-WC-Element in eine raumhohe Vorwand montieren	13
4.2.5	Geberit Duofix-WC-Element in eine teilhohe Vorwand montieren.....	14
4.3	Montage Grohe Element Rapide SLX 113 für WC.....	15
4.3.1	Zusätzlich erforderliches Installationsmaterial	15
4.3.2	Einbaumasse	15
4.3.3	Grohe Element für WC in eine raumhohe Vorwand montieren	16
4.3.4	Grohe Element für WC in eine teilhohe Vorwand montieren	17
4.4	Montage TECE WC-Modul	18
4.4.1	Zusätzlich erforderliches Installationsmaterial	18
4.4.2	Einbaumasse	18
4.4.3	TECE WC-Modul in eine raumhohe Vorwand montieren.....	20
4.4.4	TECE WC-Modul in eine teilhohe Vorwand montieren.....	21
5	Entsorgung.....	22

1 Zu dieser Anleitung

1.1 Zielgruppen






Die Informationen in diesem Dokument richten sich an folgende Personengruppen:

- Heizungs- und Sanitärfachkräfte bzw. unterwiesenes Fachpersonal

Die Anwendung von Nussbaum Produkten muss unter Einhaltung der allgemein anerkannten Regeln der Technik und der Nussbaum Anleitungen erfolgen.

1.2 Symbolerklärung

Warn- und Hinweistexte sind vom übrigen Text abgesetzt und durch entsprechende Piktogramme besonders gekennzeichnet.

Symbol	Erklärung
 GEFAHR	Weist auf eine unmittelbar gefährliche Situation hin, die zum Tod oder zu schweren Verletzungen führt, wenn sie nicht vermieden wird.
 WARNUNG	Weist auf eine mögliche gefährliche Situation hin, die zum Tod oder zu schweren Verletzungen führen kann, wenn sie nicht vermieden wird.
 VORSICHT	Weist auf eine mögliche gefährliche Situation hin, die zu geringfügigen oder leichten Verletzungen führen kann, wenn sie nicht vermieden wird.
HINWEIS	Weist auf eine Situation hin, die zu Sachschäden führen kann, wenn sie nicht vermieden wird.
	Kennzeichnet nützliche Tipps und Informationen.
✓	Kennzeichnet eine Voraussetzung, die für das erfolgreiche Ausführen einer Handlung notwendig ist.
⇒	Kennzeichnet ein Resultat, mit dem eine erfolgreiche Handlung überprüft werden kann.
	Kennzeichnet einen Verweis auf weiterführende Informationen in einem anderen Textabschnitt.





2 Produktbeschreibung

2.1 Einsatzmöglichkeiten

Das Optimis-System ist für Standardlösungen und für die individuelle Gestaltung von Sanitärräumen geeignet. Sowohl in raum- als auch in teilhohe Systemwände kann Spültechnik von Fremdanbietern, wie Geberit, Tece, Grohe etc. eingebunden werden.

Die eingebundenen fremden Spültechniken sind Teil des Optimis-Systems und erfüllen die gleichen Anforderungen an den Schall- und Brandschutz.

Die wichtigsten Montageschritte für die fremden Spültechniken sind in den folgenden Kapiteln beschrieben:

-  «Montage Geberit GIS Element für Wand-WC», Seite 6
-  «Montage Geberit Duofix Element für Wand-WC», Seite 10
-  «Montage Grohe Element Rapide SLX 113 für WC», Seite 15
-  «Montage TECE WC-Modul», Seite 18



Geberit GIS und Geberit Duofix sind eingetragene Marken von Dritten.

2.2 Technische Daten

2.2.1 Statik

Das Optimis-System ist stabil und sicher. Es bietet höchste statische Sicherheit auch bei speziellen Einbausituationen und Raumhöhen.

Das Optimis-System darf nicht als tragende Wand verwendet werden.

Je nach eingebautem Sanitärapparat wird das System unterschiedlich stark belastet.


Nach der Beplankung hält das Optimis-System folgenden Belastungen stand:

Apparat (wandhängend)	Belastung*
WC	4 kN (400 kg)
Bidet	
Waschtisch	1.5 kN (150 kg)
Urinal	1 kN (100 kg)

* Beinhaltet die Nutzlast und das Eigengewicht des Apparats


2.2.2 Brandschutz

Das Optimis-System erfüllt die aktuellen Brandschutzanforderungen nach VKF.

Ausführliche Informationen hierzu sind im Nussbaum Dokument «Themenwelt Brandschutz» zu finden,  Themenwelt 299.1.050.

2.2.3 Schallschutz

Das Optimis-System erfüllt die Schallschutzanforderungen nach SIA 181 - 01.11.2020.

Ausführliche Informationen hierzu sind im Nussbaum Dokument «Themenwelt Schallschutz» zu finden,  Themenwelt 261.0.052.

3 Weiterführende Informationen

Für die Planung und Ausführung von Nussbaum Installationen müssen die technischen Dokumente von Nussbaum berücksichtigt werden.

4 Montage und Inbetriebnahme

4.1 Montage Geberit GIS Element für Wand-WC

Folgende Geberit GIS WC-Elemente sind für den Einbau geeignet:

- Geberit GIS Element für Wand-WC, mit Sigma UP-Spülkasten 12 cm
- Geberit GIS Element für Wand-WC, mit Omega UP-Spülkasten 12 cm



Beim Einbau des Geberit GIS Elements für Wand-WC, mit Omega UP-Spülkasten ins Optivis-System ist die Betätigung von oben nicht möglich.

4.1.1 Zusätzlich erforderliches Installationsmaterial

Optivis-Nutenstein 72039 (4 Stk.) bestehend aus:

- Nutenstein
- Sechskantmutter M8
- Unterlagsscheibe

4.1.2 Einbaumasse

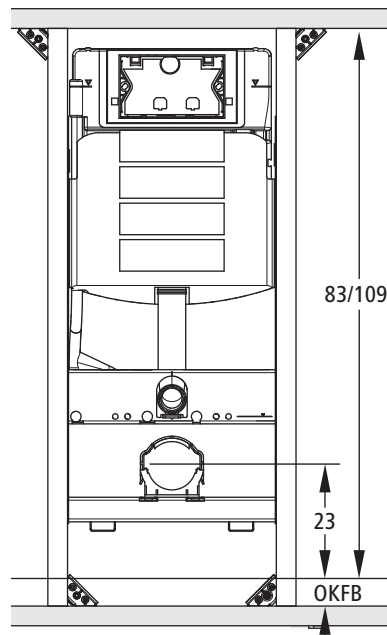


Abb. 1: Minimale Einbauhöhe Geberit GIS Element für Wand-WC ab Oberkante Fertigfußboden

Höhe ab OKFB	Mit Sigma UP-Spülkasten: 109 cm Mit Omega UP-Spülkasten: 83 cm
Breite	42.4 cm

Minimale Einbautiefe für Geberit GIS Elemente für Wand-WC in einer Optivis-Vorwand:

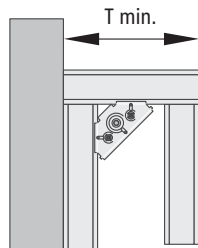


Abb. 2: Minimale Einbautiefe bei raumhoher Vorwand

T min. 15 cm

Minimale Einbautiefe bei Einbau in eine teilhohe Optivis-Vorwand, wenn beide Verbinder in der gleichen Ebene zwischen den horizontalen Schienen montiert sind:

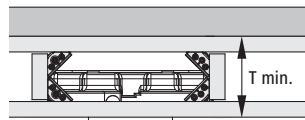


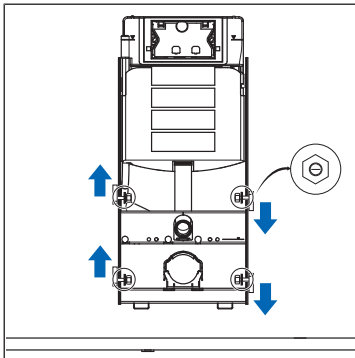
Abb. 3: Minimale Einbautiefe bei teilhoher Vorwand

T min. 21 cm

4.1.3 Geberit GIS Element für Wand-WC montieren



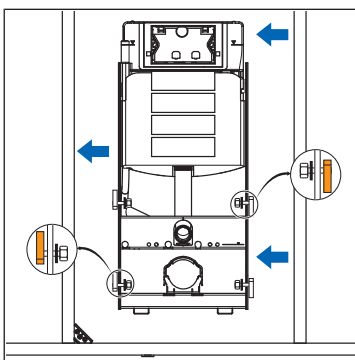
Nutensteine sind exzentrisch. Bei der Montage muss darauf geachtet werden, dass die lange Seite entlang der Schiene verläuft, sodass die Gipskartonplatte aufliegt und keinen Hohlraum bildet. Andernfalls kann das zu Rissen in der Gipskartonplatte führen.



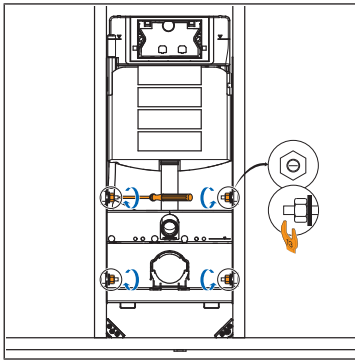
1. Die Nutensteine am Geberit GIS WC-Element anbringen und so drehen, dass sie in die Optivis-Tec-Schienen passen.

HINWEIS

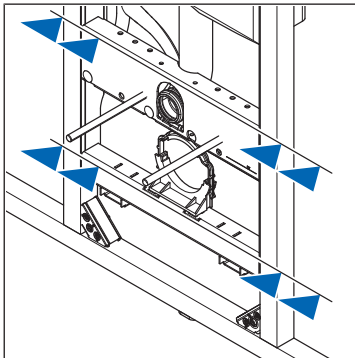
Bei der Montage müssen die Nutensteine auf der rechten Seite nach unten und die auf der linken Seite nach oben zeigen.



2. Das Geberit GIS WC-Element rechts und links an den vertikalen Optivis-Tec-Schienen einhängen.

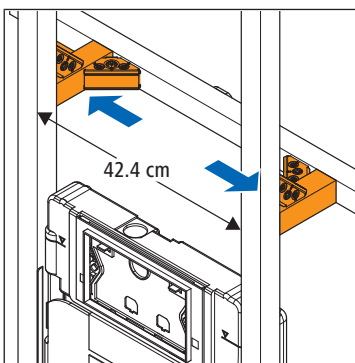


3. Die Nutensteine befestigen.

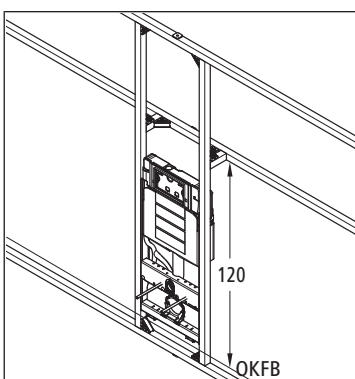


4. Das Geberit GIS WC-Element ausrichten.

4.1.3.1 Befestigung des Geberit GIS WC-Elements in einer raumhohen Vorwand

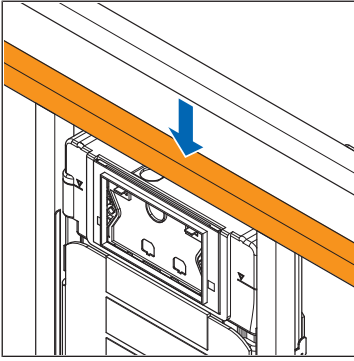


► Das Geberit GIS WC-Element mit zusätzlichen horizontalen Optivis-Tec-Schienen 71040 und Optivis-Tec-Verbindern 71041 an der Installationswand befestigen.

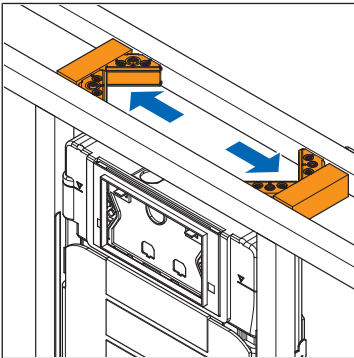


⇒ Das Geberit GIS WC-Element ist in der Optivis-Vorwand raumhoch montiert.

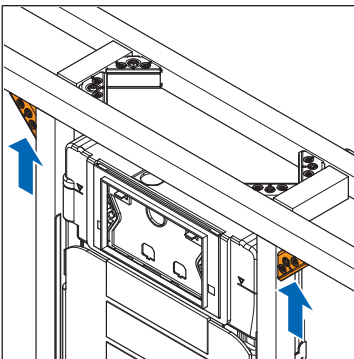
4.1.3.2 Befestigung des Geberit GIS WC-Elements in einer teilhohen Vorwand



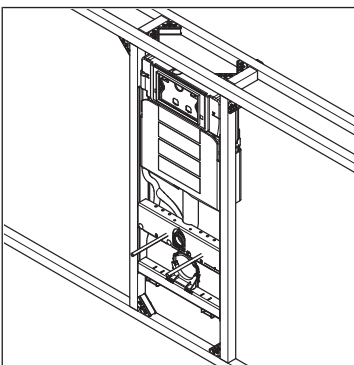
1. Eine horizontale Optivis-Tec-Schiene 71040 für die anschließende Befestigung anbringen.



2. Die Schiene mit 2 zusätzlichen horizontalen Schienen und jeweils 2 Optivis-Tec-Verbindern 71041 an der Installationswand befestigen. Dabei die Verbindere in der gleichen Ebene an die zusätzlichen horizontalen Schienen montieren.



3. Die vertikalen Schienen links und rechts mit jeweils einem Optivis-Tec-Verbindere an der horizontalen Schiene befestigen.



⇒ Das Geberit GIS WC-Element ist in der Optivis-Vorwand teilhoch montiert.

4.2 Montage Geberit Duofix Element für Wand-WC

Folgende Geberit Duofix WC-Elemente sind für den Einbau geeignet:

- Geberit Duofix Element für Wand-WC, mit Sigma UP-Spülkasten 12 cm
- Geberit Duofix Element für Wand-WC, mit Omega UP-Spülkasten 12 cm

4.2.1 Zusätzlich erforderliches Installationsmaterial

- Optivis-Blechschaube selbstbohrend 72009
- Optivis-Nutenstein 72039 (2 Stk.) bestehend aus:
 - Nutenstein
 - Sechskantmutter M8
 - Unterlagsscheibe

4.2.2 Einbaumasse

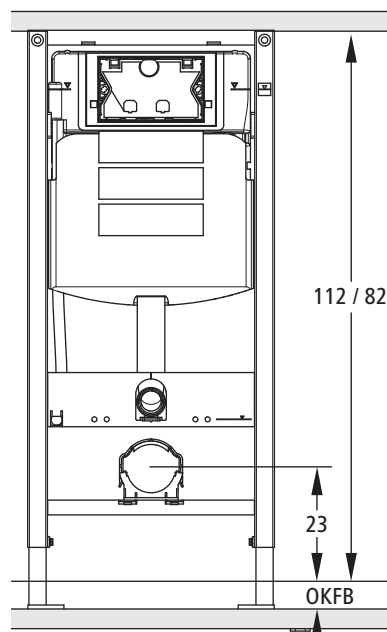


Abb. 4: Minimale Einbauhöhe Geberit Duofix-Element für Wand-WC ab Oberkante Fertigfußboden

Höhe ab OKFB	Mit Sigma UP-Spülkasten: 112 cm Mit Omega UP-Spülkasten: 82 cm
Breite	50 cm

Minimale Einbautiefe für Geberit Duofix Element für Wand-WC in einer Optimis-Vorwand:

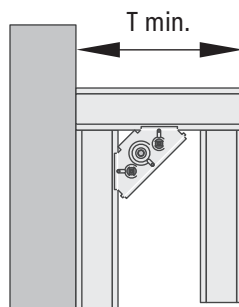


Abb. 5: Minimale Einbautiefe bei raumhoher Vorwand

T min. 15 cm

Minimale Einbautiefe bei Einbau in eine teilhohe Optimis-Vorwand, wenn beide Verbinder in der gleichen Ebene zwischen den horizontalen Schienen montiert sind:

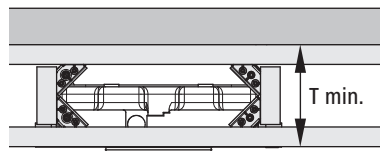
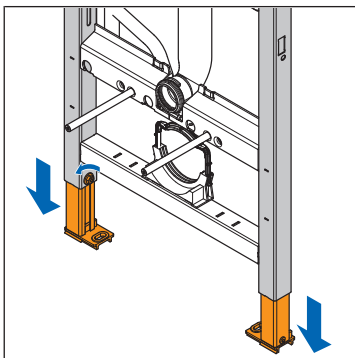


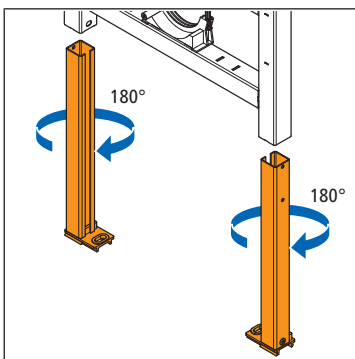
Abb. 6: Minimale Einbautiefe bei teilhoher Vorwand

T min. 21 cm

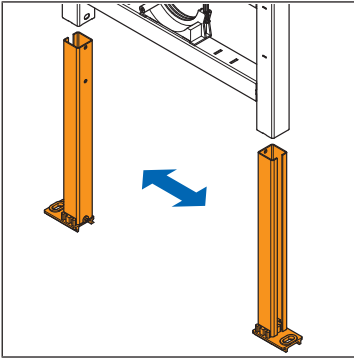
4.2.3 Geberit Duofix-WC-Element für die Montage vorbereiten



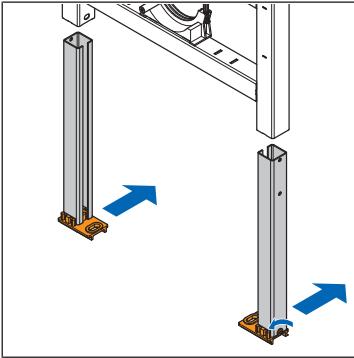
1. Die Schrauben an beiden Seiten des Geberit Duofix WC-Elements lösen und die Fussstützen herausziehen.



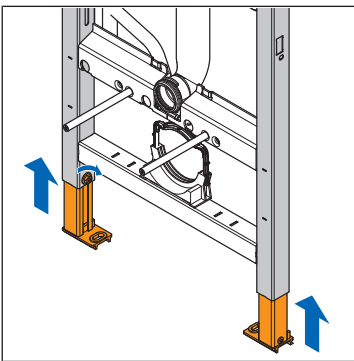
2. Beide Fussstützen jeweils um 180° drehen.



3. Die Fussstützen links-rechts untereinander tauschen.



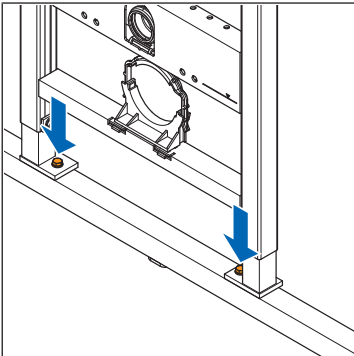
4. Die Schrauben am Fusssockel lösen und diesen um eine Position nach hinten verschieben. Danach die Schrauben wieder anziehen.



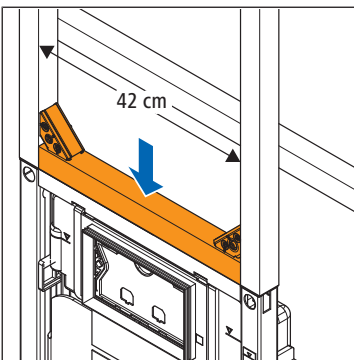
5. Die Fussstützen wieder hineinstecken, die gewünschte Höhe einstellen und zum Fixieren die Schrauben festziehen.

4.2.4 Geberit Duofix-WC-Element in eine raumhohe Vorwand montieren

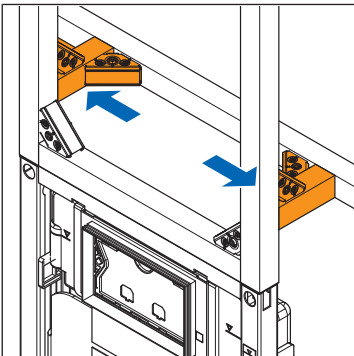
1. Die Optivis-Nutensteine 72039 an den Fussstützen des Geberit Duofix WC-Elements anbringen und so drehen, dass sie in die Optivis-Tec-Schienen 71040 passen.
2. Das Geberit Duofix WC-Element mit den Nutensteinen an der Bodenschiene befestigen.



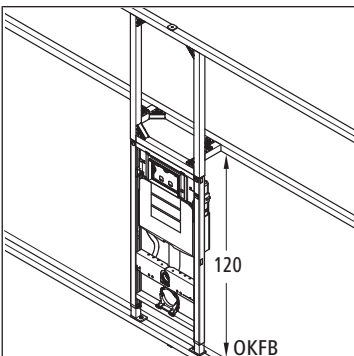
3. Eine horizontale Optivis-Tec-Schiene (42 cm) mit der offenen Schienenseite nach oben mittels Blechschrauben auf dem Geberit Duofix-WC-Element anschrauben.



4. Das Geberit Duofix-WC-Element mit zusätzlichen horizontalen Schienen und Optivis-Tec-Verbindern 71041 an der Installationswand befestigen.

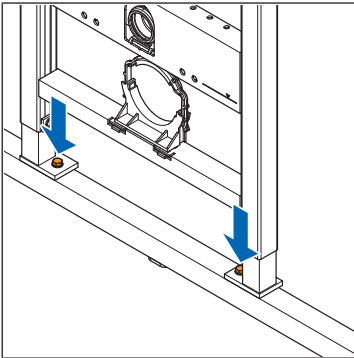


⇒ Das Geberit Duofix WC-Element ist in der Optivis-Vorwand raumhoch montiert.

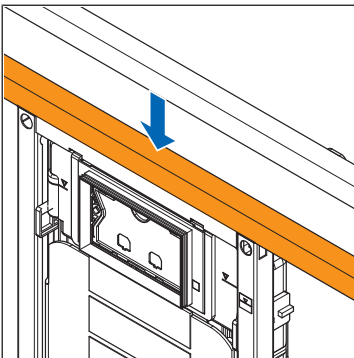


4.2.5 Geberit Duofix-WC-Element in eine teilhohe Vorwand montieren

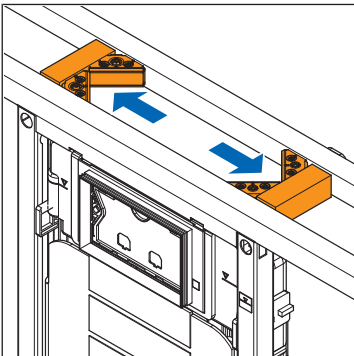
1. Die Optivis-Nutensteine 72039 an den Fussstützen des Geberit Duofix WC-Elements anbringen und so drehen, dass sie in die Optivis-Tec-Schienen 71040 passen.
2. Das Geberit Duofix WC-Element mit den Nutensteinen an der Bodenschiene befestigen.



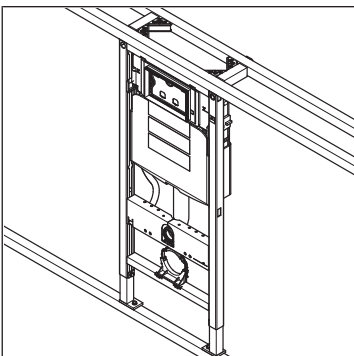
3. Eine horizontale Optivis-Tec-Schiene mit der offenen Schienenseite nach oben mittels Blechschrauben auf dem Geberit Duofix-WC-Element anschrauben.



4. Die Schiene mit 2 zusätzlichen horizontalen Schienen und jeweils 2 Optivis-Tec-Verbindern 71041 an der Installationswand befestigen. Dabei die Verbindere in der gleichen Ebene an die zusätzlichen horizontalen Schienen montieren.



- ⇒ Das Geberit Duofix WC-Element ist in der Optivis-Vorwand teilhoch montiert.



4.3 Montage Grohe Element Rapide SLX 113 für WC

4.3.1 Zusätzlich erforderliches Installationsmaterial

- Optimis-Blechschaube selbstbohrend 72009
- Optimis-Nutenstein 72039 (2 Stk.) bestehend aus:
 - Nutenstein
 - Sechskantmutter M8
 - Unterlegscheiben

4.3.2 Einbaumasse

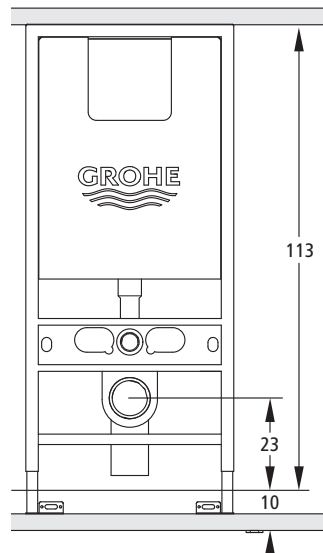


Abb. 7: Einbauhöhe Grohe WC-Element ab Oberkante Fertigfußboden

Höhe ab OKFB	113 cm
Breite	50 cm

Minimale Einbautiefe für Grohe WC-Elemente in einer Optimis-Vorwand:

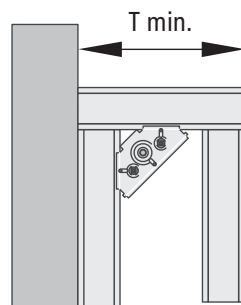


Abb. 8: Minimale Einbautiefe bei raumhoher Vorwand

T min.	16 cm
---------------	-------

Minimale Einbautiefe bei Einbau in eine teilhohe Optimis-Vorwand, wenn beide Verbinder in der gleichen Ebene zwischen den horizontalen Schienen montiert sind:

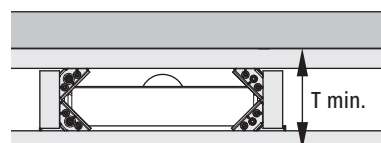
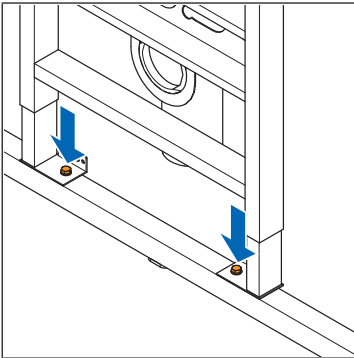


Abb. 9: Minimale Einbautiefe bei teilhoher Vorwand

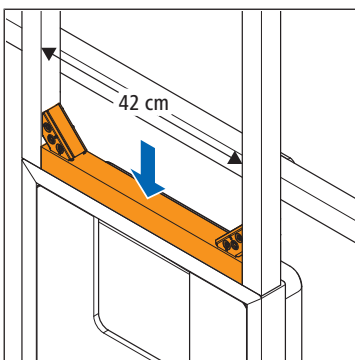
T min.	21 cm
---------------	-------

4.3.3 Grohe Element für WC in eine raumhohe Vorwand montieren

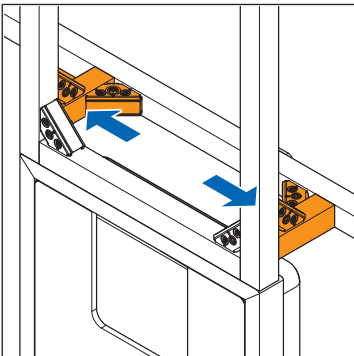
1. Die Optivis-Nutensteine 72039 an den Fussstützen des Grohe Elements für WC anbringen und so drehen, dass sie in die Optivis-Tec-Schienen 71040 passen.
2. Das Grohe WC-Element mit den Nutensteinen an der Bodenschiene befestigen.



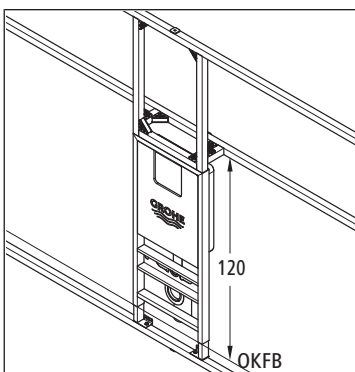
3. Eine horizontale Optivis-Tec-Schiene mit der offenen Schienenseite nach oben mittels Blechschrauben auf dem Grohe WC-Element anschrauben.



4. Das Grohe WC-Element mit zusätzlichen horizontalen Schienen und Optivis-Tec-Verbindern 71041 an der Installationswand befestigen.

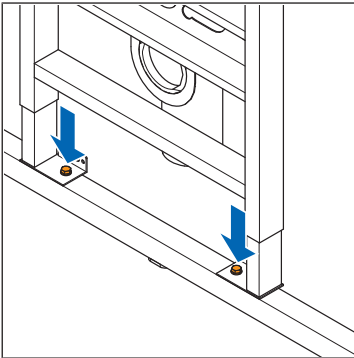


⇒ Das Grohe WC-Element ist in der Optivis-Vorwand raumhoch montiert.

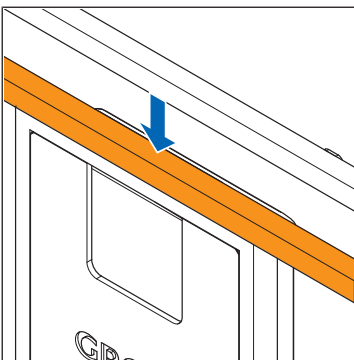


4.3.4 Grohe Element für WC in eine teilhohe Vorwand montieren

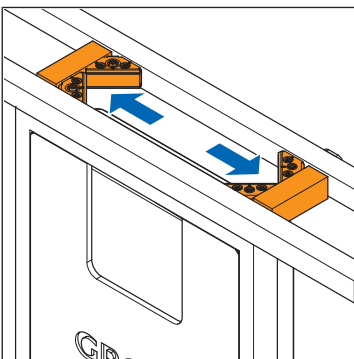
1. Die Optivis-Nutensteine 72039 an den Fussstützen des Grohe Elements für WC anbringen und so drehen, dass sie in die Optivis-Tec-Schienen 71040 passen.
2. Das Grohe Element für WC mit den Nutensteinen an der Bodenschiene befestigen.



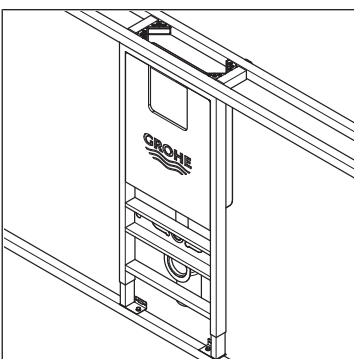
3. Eine horizontale Optivis-Tec-Schiene mit der offenen Schienenseite nach oben mit Blechschrauben auf dem Grohe Element für WC anschrauben.



4. Die Schiene mit 2 zusätzlichen horizontalen Schienen und jeweils 2 Optivis-Tec-Verbindern 71041 an der Installationswand befestigen. Dabei die Verbinden in der gleichen Ebene an die zusätzlichen horizontalen Schienen montieren.



⇒ Das Grohe Element für WC ist in der Optivis-Vorwand teilhoch montiert.



4.4 Montage TECE WC-Modul

Folgende TECE WC-Module sind für den Einbau geeignet:

- TECE WC-Modul Typ CW11
- TECE WC-Modul Typ CWL11
- TECE WC-Modul Typ CWL12

4.4.1 Zusätzlich erforderliches Installationsmaterial

- Optimis-Blechschraube selbstbohrend 72009
- Optimis-Nutenstein 72039 (2 Stk.) bestehend aus:
 - Nutenstein
 - Sechskantmutter M8
 - Unterlagsscheibe

4.4.2 Einbaumasse

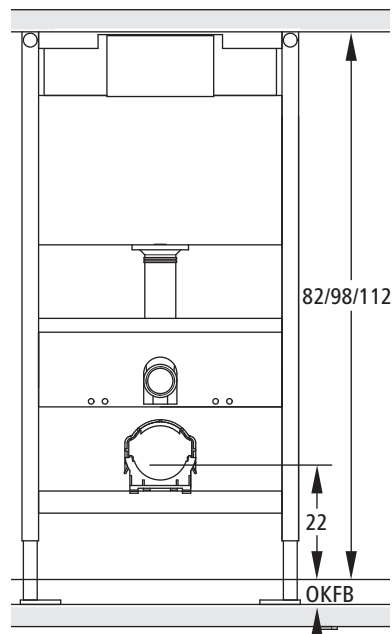


Abb. 10: Einbauhöhe TECE WC-Modul ab Oberkante Fertigfussboden

Höhe ab OKFB	Typ CWL12: 82 cm
	Typ CWL11: 98 cm
	Typ CW11: 112 cm
Breite	50 cm

Minimale Einbautiefe für TECE WC-Modul in einer Optivis-Vorwand:

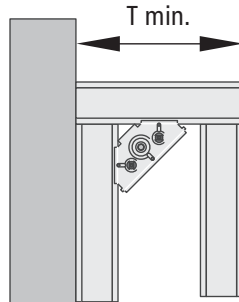


Abb. 11: Minimale Einbautiefe bei raumhoher Vorwand

T min. 16 cm

Minimale Einbautiefe bei Einbau in einer teilhohen Optivis-Vorwand, wenn beide Verbinder in der gleichen Ebene zwischen den horizontalen Schienen montiert sind:

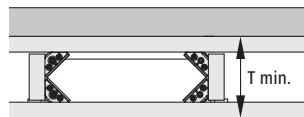


Abb. 12: Minimale Einbautiefe bei teilhoher Vorwand

T min. 21 cm

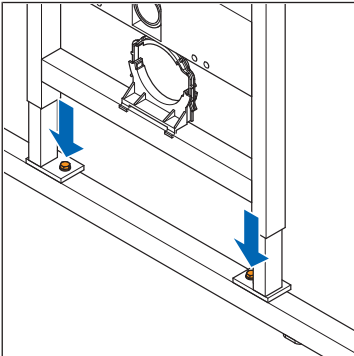
4.4.3 TECE WC-Modul in eine raumhohe Vorwand montieren



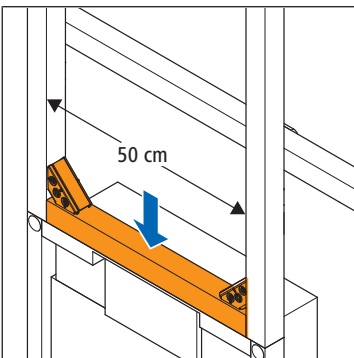
Bei der Montage eines TECE WC-Moduls mit verlängerten Füßen, kann der Optivis-Nutenstein nicht verwendet werden. Die Gewindestange des Nutensteins ist bei der zusätzlichen Höhe des Verlängerungsfusses von 5 mm nicht lang genug.

Für die Montage des TECE WC-Moduls mit Originalfüßen wie folgt vorgehen:

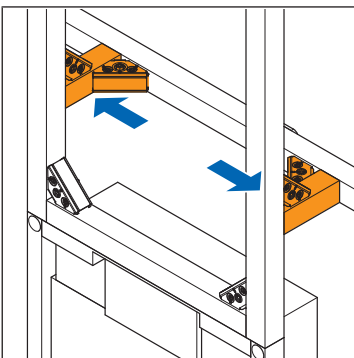
1. Die Optivis-Nutensteine 72039 an den Fusstützen des TECE WC-Moduls anbringen und so drehen, dass sie in die Optivis-Tec-Schienen 71040 passen.
2. Das TECE WC-Modul mit den Nutensteinen an der Bodenschiene befestigen.



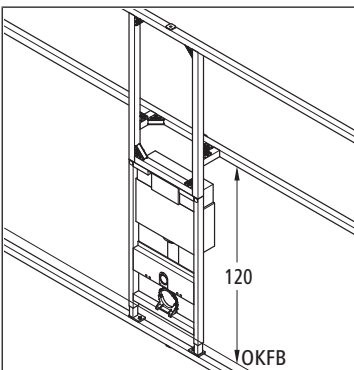
3. Eine horizontale Optivis-Tec-Schiene mit der offenen Schienenseite nach oben mittels Blechschrauben auf dem TECE WC-Modul anschrauben.



4. Das TECE WC-Modul mit zusätzlichen horizontalen Schienen und Optivis-Tec-Verbindern 71041 an der Installationswand befestigen.



⇒ Das TECE WC-Modul ist in der Optivis-Vorwand raumhoch montiert.



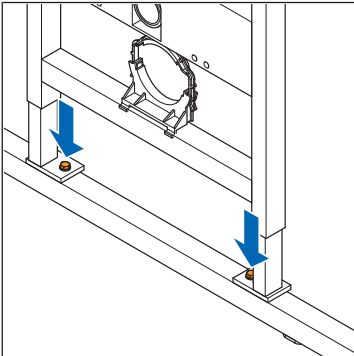
4.4.4 TECE WC-Modul in eine teilhohe Vorwand montieren



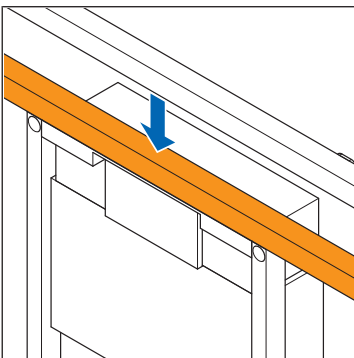
Bei der Montage eines TECE WC-Moduls mit verlängerten Füßen, kann der Optivis-Nutenstein nicht verwendet werden. Die Gewindestange des Nutensteins ist bei der zusätzlichen Höhe des Verlängerungsfusses von 5 mm nicht lang genug.

Für die Montage des TECE WC-Moduls mit Originalfüßen wie folgt vorgehen:

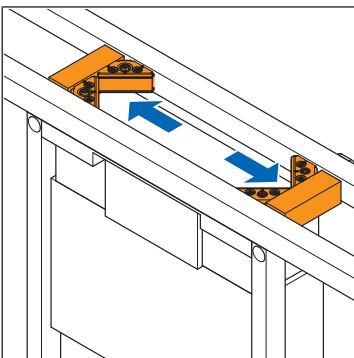
1. Die Optivis-Nutensteine 72039 an den Fusstützen des TECE WC-Moduls anbringen und so drehen, dass sie in die Optivis-Tec-Schienen 71040 passen.
2. Das TECE WC-Modul mit den Nutensteinen an der Bodenschiene befestigen.



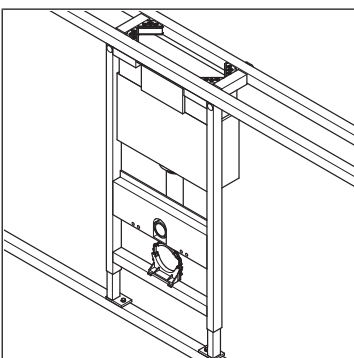
3. Eine horizontale Optivis-Tec-Schiene mit der offenen Schienenseite nach oben mit Blechschrauben auf dem TECE WC-Modul anschrauben.



4. Die Schiene mit 2 zusätzlichen horizontalen Schienen und jeweils 2 Optivis-Tec-Verbindern 71041 an der Installationswand befestigen. Dabei die Verbinderr in der gleichen Ebene an die zusätzlichen horizontalen Schienen montieren.



⇒ Das TECE WC-Modul ist in der Optivis-Vorwand teilhoch montiert.



5 Entsorgung



Die Abfälle und die Verpackung in die jeweiligen Materialgruppen (z. B. Papier, Metalle, Kunststoffe oder Nichteisenmetalle) trennen und gemäss der national gültigen Gesetzgebung entsorgen.

Wir verteilen Wasser

Die R. Nussbaum AG, 1903 gegründet, ist ein eigenständiges Schweizer Familienunternehmen, beschäftigt rund 500 Mitarbeitende und gehört zu den führenden Herstellern von Armaturen, Verteilsystemen und individuellen Gesamtlösungen im Bereich Sanitär- und Heiztechnik. Von unserem Hauptsitz in Olten aus vertreiben wir unser breites Produktsortiment über ein eigenes Filialnetz an Installierende in der ganzen Schweiz.

Für weitere Informationen wenden Sie sich bitte an Ihren Installateur resp. Nussbaum. Dort erhalten Sie kompetente Auskunft über sämtliche Nussbaum Produkte.

Nous distribuons de l'eau

R. Nussbaum SA, entreprise familiale suisse indépendante fondée en 1903, emploie près de 500 collaborateurs et compte parmi les fabricants leaders de robinetteries, de systèmes de distribution et de solutions globales individuelles dans le domaine de la technique sanitaire et de chauffage. Depuis notre siège d'Olten, nous proposons un large assortiment de produits au travers de notre réseau de succursales et installateurs/trices dans toute la Suisse.

Pour plus d'informations, veuillez vous adresser à votre installateur resp. Nussbaum. Vous y recevrez des informations compétentes sur l'ensemble des produits Nussbaum.

Distribuiamo acqua

La società R. Nussbaum SA, fondata nel 1903, è un'azienda svizzera indipendente di proprietà familiare che impiega ben 500 dipendenti ed è tra i principali produttori di rubinetteria, sistemi di distribuzione e soluzioni integrali personalizzate nel settore della tecnica idrosanitaria e di riscaldamento. Dalla nostra sede sociale di Olten commercializziamo, attraverso la rete di succursali Nussbaum, la nostra ampia gamma di prodotti rifornendo installatrici e installatori in tutta la Svizzera.

Per ulteriori informazioni non esitate a rivolgervi al vostro installatore resp. Nussbaum. Qui riceverete informazioni competenti su tutti i prodotti della Nussbaum.



NUSSBAUM^{RN}

Gut installiert Bien installé Ben installato

Hersteller Armaturen und Systeme Sanitär- und Heiztechnik
Fabricant de robinetterie et systèmes de technique sanitaire et chauffage
Produttore di rubinetteria e sistemi di tecnica idrosanitaria e di riscaldamento
ISO 9001 / 14001 / 45001

Basel, Bern, Biel, Brig, Buchs, Carouge, Crissier, Giubiasco, Givisiez, Gwatt-Thun,
Kriens, Sion, Steinhausen/Zug, St. Gallen, Trimbach, Winterthur, Zürich

R. Nussbaum AG | SA
Hauptsitz | Siège social | Sede sociale

Martin-Disteli-Strasse 26
Postfach, CH-4601 Olten

062 286 81 11
info@nussbaum.ch

nussbaum.ch