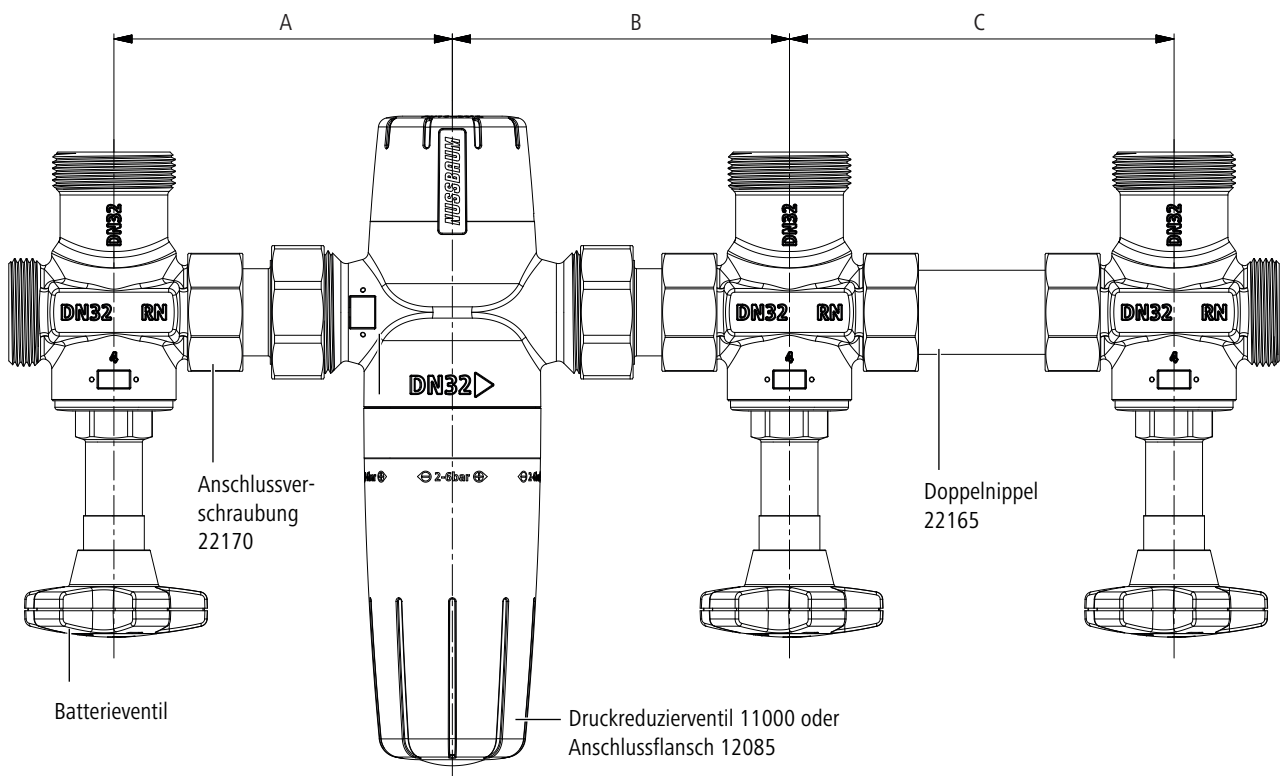


- 22160** - Batterieventil mit Schnellverschraubungsanschluss, ohne Anschlussverschraubung
- 22162** - Batterieventil mit Schnellverschraubungsanschluss, mit Optipress-Aquaplus-Anschlussverschraubung
- 22165** - Doppelnippel, mit Schnellverschraubung
- 22167** - Verschlusszapfen, mit Schnellverschraubung
- 22168** - Übergang, mit Schnellverschraubung
- 22170** - Anschlussverschraubung, mit Schnellverschraubung

1 Einbaumasse

Die Achsabstände zwischen den Batterieventilen sind abhängig von der Grösse (DN) der eingesetzten Armaturen und Fittings:

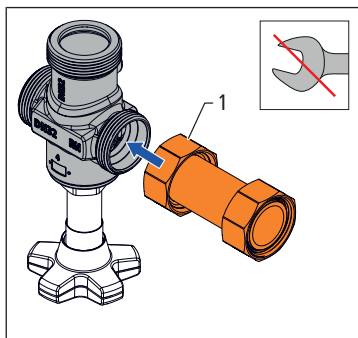
Achsabstände



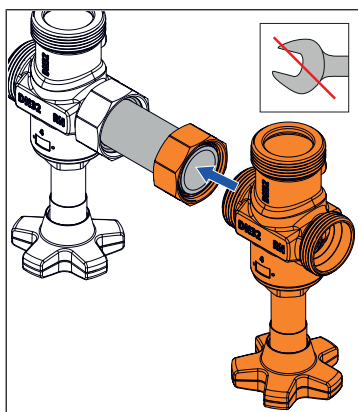
Grösse [DN]	Achsabstände [mm]		
	A	B	C
25	122	122	150
32	132	132	150
40	156	156	160
50	179	179	160
65	252	252	170

2 Montageanleitung

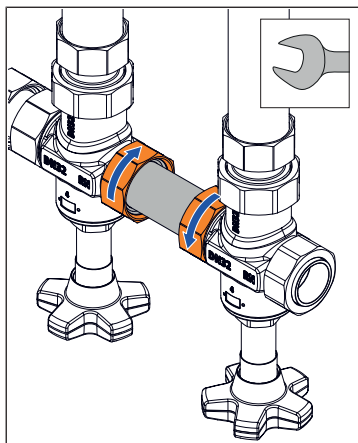
Die nachfolgend beschriebene Reihenfolge der Verschraubungen muss eingehalten werden, um deren Dichtheit sicherzustellen.



1. Den Fitting (z. B. den Doppelnippel) bis zum Anschlag auf das Batterieventil stecken und die Überwurfmutter **(1)** des Fittings ohne Werkzeug leicht anziehen.



2. Ein weiteres Batterieventil auf den Doppelnippel stecken und die entsprechende Überwurfmutter ohne Werkzeug leicht anziehen.



3. Die Batterieventile an die Zuleitungen der Verteilbatterie anschliessen.
4. Die Batterieventile an der Wand spannungsfrei befestigen.
5. Die Batterieventile ausrichten und spannungsfrei an die Verteilleitungen anschliessen.
6. Die Überwurfmutter des Doppelnippels mit einem Schraubenschlüssel festziehen.

Weiterführende Informationen und die aktuellste Ausgabe dieses Dokuments sind auf unserer Webseite www.nussbaum.ch verfügbar.



22160



22162



22165



22167



22168



22170