



36010 - Valvola di regolazione per la circolazione, senza raccordi

1 Avvertenze di sicurezza

1.1 Rispettare le direttive

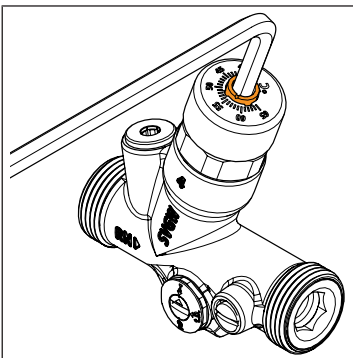
- Rispettare le disposizioni della direttiva W3 della SSIGA.

2 Uso

2.1 Impostare la temperatura

L'impostazione della temperatura sulla valvola di regolazione per la circolazione va adattata in funzione della temperatura in uscita dallo scaldacqua. In conformità alle norme SIA, la differenza di temperatura consigliata tra l'uscita dell'acqua calda e l'entrata del flusso di circolazione è di 1-2 K per impianti medi e di 3-4 K per impianti più grandi.

La valvola di regolazione per la circolazione è impostata in fabbrica a 57 °C e può essere regolata tra 40 °C e 65 °C mediante la vite di regolazione.

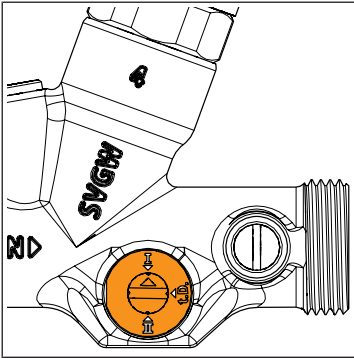


1. Ruotare la vite di regolazione della temperatura utilizzando una chiave a esagono incassato (misura 6) finché il punto di riferimento non viene a trovarsi in corrispondenza della temperatura desiderata sulla scala graduata.
2. Se è montato il termometro 36013 è possibile verificare la temperatura nel sistema e all'occorrenza regolare la valvola.

2.2 Impostare la portata

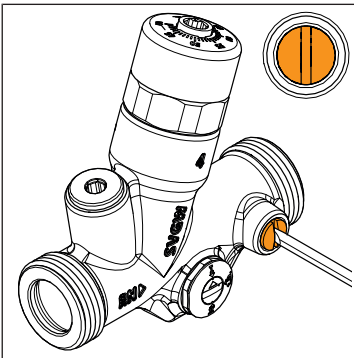
La valvola di regolazione per la circolazione può essere impostata su tre diversi livelli di portata.

Livello	Portata minima (Δp 1'000 mbar)	
	[l/min]	[m ³ /h]
I	0.7	0.042
II:	1.0	0.060
t.D.	12	0.72

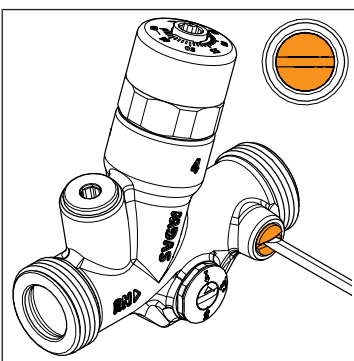


- Ruotare il perno girevole nella posizione desiderata utilizzando un cacciavite a taglio.

2.3 Chiudere/aprire il tratto



1. Per chiudere il tratto ruotare la vite di regolazione del rubinetto a sfera nella posizione [chiuso] utilizzando un cacciavite a taglio.



2. Per aprire il tratto ruotare la vite di regolazione del rubinetto a sfera nella posizione [aperto] utilizzando un cacciavite a taglio.

2.4 Effettuare la disinfezione termica

Se il sistema di acqua potabile è contaminato occorre effettuare una disinfezione termica dell'intero sistema tramite un professionista della tecnica idrosanitaria. A tale scopo, ogni punto di presa deve erogare acqua alla temperatura minima di almeno 70 °C. Le sezioni del tratto vengono disinfettate singolarmente per poter garantire la temperatura richiesta.

AVVERTIMENTO

Pericolo di ustioni dovute all'acqua calda

- ▶ Prima di iniziare la procedura di lavaggio chiudere tutti i punti di presa e informare tutti gli utenti.

Requisiti:

- ✓ I materiali dell'impianto sono termostabili.
- 1. Impostare il perno girevole delle valvole di regolazione per la circolazione su [t.D.] in tutti i tratti montanti.
- 2. Aprire il rubinetto a sfera della valvola di regolazione per la circolazione sul tratto montante da disinfettare.
- 3. Chiudere il rubinetto a sfera delle valvole di regolazione per la circolazione sugli altri tratti montanti.
- 4. Assicurarsi che il volume dello scaldacqua sia riscaldato ad almeno 70 °C e sia sufficiente a consentire un prelievo alla temperatura necessaria nei punti di presa del tratto montante da disinfettare.
- 5. Escludere o bypassare il limitatore di temperatura dei punti di presa.
- 6. Accertarsi che la pompa di circolazione sia costantemente in funzione.
- 7. Aprire leggermente in sequenza tutti i rubinetti di presa del tratto montante da disinfettare.
- 8. A tale riguardo misurare la temperatura sul rubinetto di presa fino a quando la temperatura non è costante o non raggiunge almeno 70 °C.
- 9. Lasciare aperto il rubinetto di presa per almeno altri 3 minuti, quindi chiuderlo. Lasciare scorrere più a lungo in presenza di temperature inferiori a 70 °C.
- 10. Raffreddare il rubinetto di presa mediante un breve prelievo di acqua fredda.
- 11. Ripetere uno dopo l'altro tutti i passaggi per ogni tratto montante.
- 12. Una volta effettuata la disinfezione riaprire i rubinetti a sfera su tutti i tratti montanti.
- 13. Riportare il perno girevole della valvola di regolazione per la circolazione in posizione [I] o [II] su tutti i tratti montanti.

Ulteriori informazioni e la versione più recente del presente documento sono disponibili sul nostro sito web www.nussbaum.ch.



36010