



24025 - Valvola di regolazione, con indicatore di posizione

## 1 Avvertenze di sicurezza

### 1.1 Rispettare le direttive

- Rispettare le disposizioni della direttiva W3 della SSIGA.

## 2 Montaggio e messa in servizio

### 2.1 Montaggio della valvola di regolazione

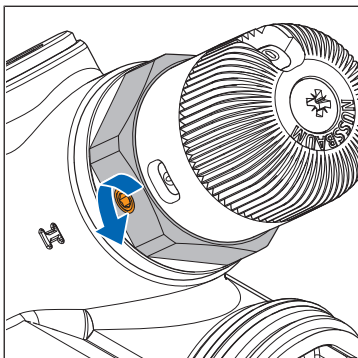
Requisiti:

- ✓ A monte della valvola di regolazione è presente un pezzo di tubo dritto della lunghezza di almeno tre volte il diametro esterno.
  1. Adeguare la lunghezza della condotta alla lunghezza d'installazione della valvola di regolazione. Alla sostituzione di un altro tipo di valvola è eventualmente necessario tagliare un pezzo di condotta.
  2. Installare la valvola di regolazione nella condotta. A tal fine prestare attenzione alla direzione di flusso contrassegnata.

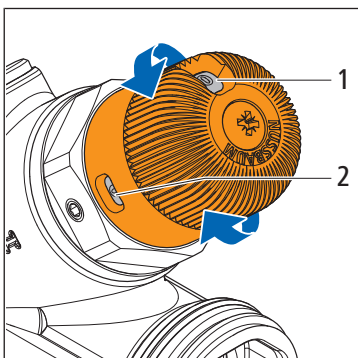
### 2.2 Impostazione della valvola di regolazione

Le portate per le diverse impostazioni sono le seguenti:

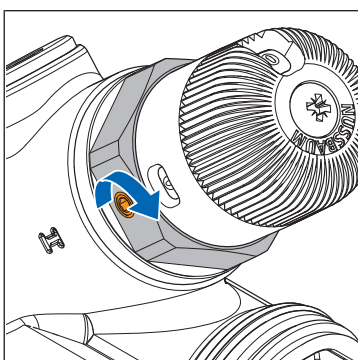
Testa in ceramica	Pressione a monte = 4 bar V a $\Delta p$ 100 mbar
Posizione 0 (chiuso)	0.00 l/min
Posizione 1	0.13 l/min
Posizione 2	0.44 l/min
Posizione 3	1.04 l/min
Posizione 4	2.25 l/min
Posizione 5	4.43 l/min
Posizione 6	6.87 l/min
Posizione 7	9.35 l/min
Posizione 8	13.58 l/min
Posizione 9 (aperta)	17.25 l/min



1. Nel caso in cui la vite di bloccaggio sia chiusa allentarla utilizzando una chiave esagonale (mis. 2). Alla consegna, la vite di bloccaggio è allentata di default.



2. Con il volantino impostare la portata necessaria conformemente alla tabella delle portate sopra riportata. L'impostazione è rilevabile sulla scala graduata superiore [1] o sulla scala graduata laterale [2].



3. Serrare la vite di bloccaggio.

### 3 Consegna

Richiamare l'attenzione del gestore sui seguenti punti:

- Il prodotto deve rimanere visibile e accessibile.
- Il prodotto deve essere ispezionato e sottoposto a manutenzione in conformità alla direttiva W3 della SSIGA.

Ulteriori informazioni e la versione più recente del presente documento sono disponibili sul nostro sito web [www.nussbaum.ch](http://www.nussbaum.ch).



24025