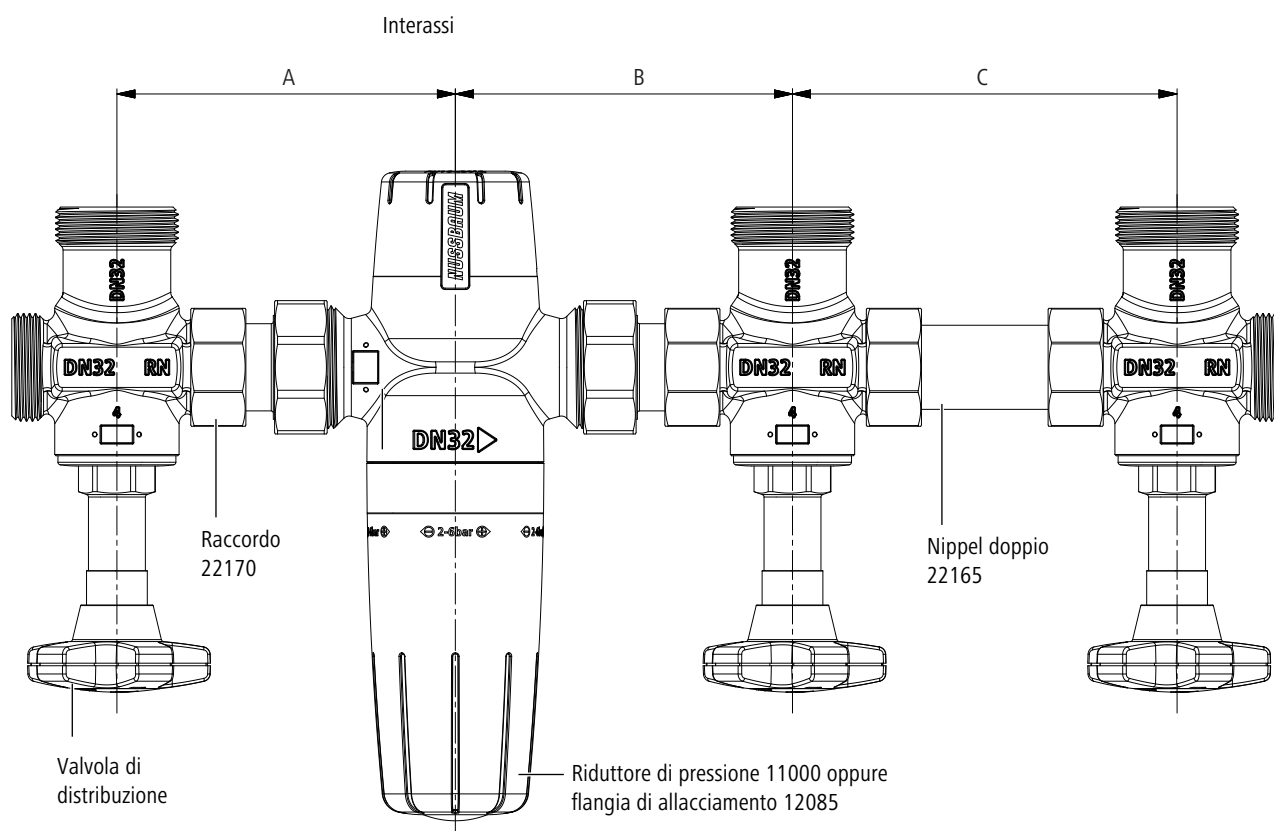


- 22160** - Valvola di distribuzione con collegamento rapido a vite, senza raccordo
- 22162** - Valvola di distribuzione con collegamento rapido a vite, con raccordo Optipress-Aquaplus
- 22165** - Nippel doppio, con raccordo rapido a vite
- 22167** - Tappo di chiusura, con raccordo rapido a vite
- 22168** - Collegamento, con raccordo rapido a vite
- 22170** - Raccordo, con raccordo rapido a vite

1 Misure d'installazione

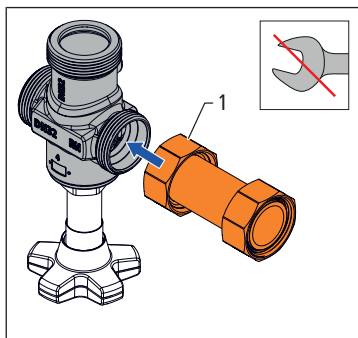
Gli interassi tra le valvole di distribuzione dipendono dalla misura (DN) della rubinetteria e dei fitting impiegati:



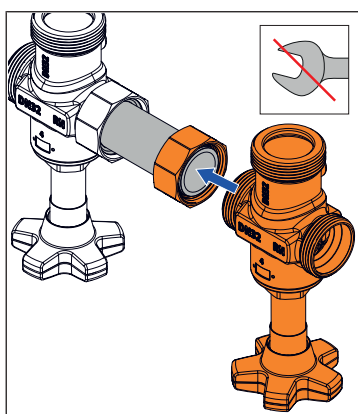
Misura [DN]	Interassi [mm]		
	A	B	C
25	122	122	150
32	132	132	150
40	156	156	160
50	179	179	160
65	252	252	170

2 Istruzioni di montaggio

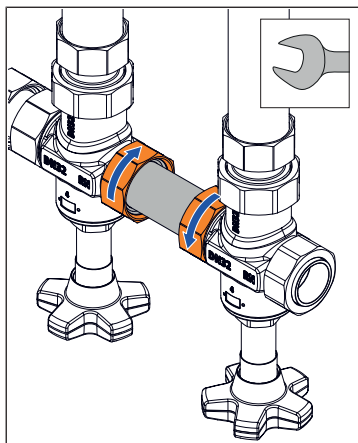
La sequenza dei raccordi descritta di seguito deve essere rispettata per garantire la tenuta.



1. Inserire il fitting (ad esempio il nippel doppio) sulla valvola di distribuzione fino alla battuta d'arresto e serrare leggermente il dado **(1)** del fitting senza l'utilizzo di utensili.



2. Inserire un'ulteriore valvola di distribuzione sul nippel doppio e serrare leggermente il dado corrispondente senza l'utilizzo di utensili.



3. Collegare le valvole di distribuzione alle condutture di alimentazione della batteria di distribuzione.
4. Fissare le valvole di distribuzione alla parete in assenza di tensione.
5. Allineare le valvole di distribuzione e collegarle, in assenza di tensione, alle condutture di distribuzione.
6. Serrare i dadi del nippel doppio utilizzando una chiave.

Ulteriori informazioni e la versione più recente del presente documento sono disponibili sul nostro sito web www.nussbaum.ch.



22160



22162



22165



22167



22168



22170