

Collegamento Optiflex-Flowpress

1 Garanzia di sistema

1.1 Garanzia Nussbaum

Presupposto per la nostra garanzia di sistema completa secondo l'accordo di garanzia stipulato da noi con l'Associazione svizzera e del Liechtenstein della tecnica della costruzione (suissetec) e per la sicurezza dei sistemi è l'utilizzo esclusivo di componenti di sistema della Nussbaum. Questi sono contrassegnati con il nome del sistema corrispondente, con «RN» o «NUSSBAUM». In base al nostro accordo di garanzia, l'impiego di articoli di produttori terzi (installazioni miste) fa decadere la garanzia di sistema.

Per una garanzia di sistema completa sui raccordi a pressare devono pertanto essere utilizzati esclusivamente ganasce e anelli di pressatura della Nussbaum.

I raccordi a pressare della Nussbaum vengono da noi testati solamente con pressatrici e ganasce / anelli di pressatura della Nussbaum. L'impiego di pressatrici di produttori terzi non è quindi consigliato ma è possibile in presenza di determinate condizioni tecniche.

- L'attacco per ganasce deve essere adatto per l'attacco delle ganasce della Nussbaum.
- La pressatrice deve generare una forza di pressatura sufficiente per garantire una pressatura completa (24 kN fino al Ø 35 o 32 kN fino al Ø 108).
- La forza di pressatura non deve tuttavia essere troppo elevata per evitare che le ganasce possano danneggiarsi o addirittura rompersi.

L'idoneità delle pressatrici di produttori terzi deve essere confermata dal relativo produttore. La R. Nussbaum SA non fornisce alcuna garanzia per il corretto funzionamento di pressatrici di produttori terzi in relazione ai prodotti della Nussbaum.


Per le prove di tenuta di collegamenti Nussbaum, la localizzazione delle perdite deve essere effettuata esclusivamente con lo spray per la ricerca di perdite della Nussbaum.

2 Ulteriori informazioni

Per la progettazione e l'esecuzione degli impianti della Nussbaum vanno tenuti in considerazione i documenti tecnici della Nussbaum.

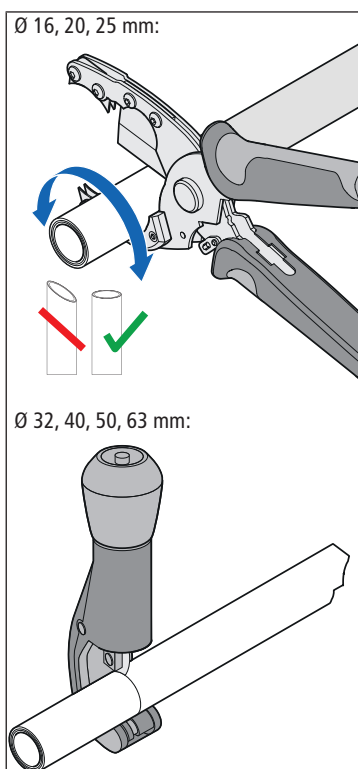
3 Montaggio e messa in servizio

3.1 Realizzazione del collegamento Optiflex-Flowpress

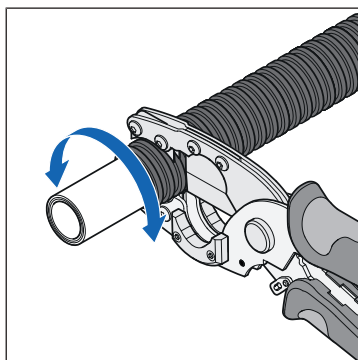
Presupposto per la sicurezza di sistema di un'installazione Optiflex è l'impiego esclusivo di componenti di sistema Optiflex (si veda anche la  «Garanzia Nussbaum», pagina 1).

Utensili e accessori necessari:

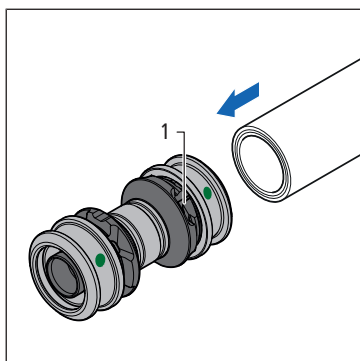
- Forbice speciale 87192.31 oppure 87194.31 per tubi con Ø 16, 20 e 25 mm
- Tagliatubi 87089.21 oppure 87089.31 per tubi con Ø 32, 40, 50 e 63 mm
- Pressatrice 83100.21, 83100.21 oppure 83110.21



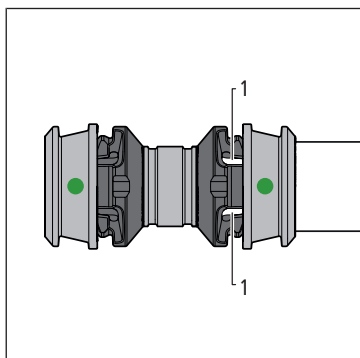
1. Tagliare perpendicolarmente a misura i tubi con Ø 16, 20 o 25 mm e il tubo di protezione utilizzando la forbice speciale. Effettuare il taglio con le lame interne. Tagliare a misura i tubi con Ø 32, 40, 50 e 63 mm utilizzando il tagliatubi.



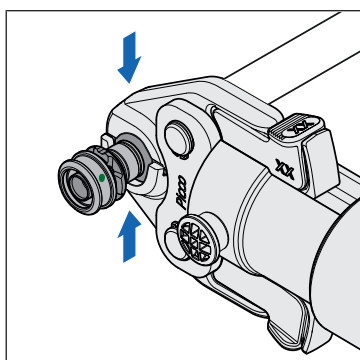
2. Tagliare a misura il tubo di protezione servendosi della forbice speciale. Utilizzare a tal fine il tagliatubi per tubi di protezione.
3. Verificare che l'estremità del tubo non presenti danni né impurità.



4. Inserire il tubo nel fitting fino a quando l'estremità del tubo non risulta visibile nella finestra di controllo **(1)**.
5. Osservare le istruzioni per l'uso della pressatrice.
6. Aprire la ganaschia e posizionarla perpendicolarmente sul fitting.



7. Verificare la profondità d'innesto nella finestra di controllo **(1)**.



8. Avviare il processo di pressatura. La pressatura viene eseguita automaticamente.

3.2 Prova di pressione

Prima della messa in servizio è necessario eseguire una prova di pressione. Per le prove di tenuta di collegamenti Nussbaum, la localizzazione delle perdite deve essere effettuato esclusivamente con lo spray per la ricerca di perdite della Nussbaum.

Informazioni dettagliate sulla prova di pressione sono contenute nel documento Nussbaum «Prova di pressione in sistemi con condutture», ☞ Tematiche 299.1.056.