

72290 - Set valvola di scarico, per modulo WC Optimis-Tec 71200



1 Gruppi target

Le informazioni contenute nel presente documento sono indirizzate ai seguenti gruppi di persone:

- Professioniste e professionisti della tecnica idrosanitaria nonché personale specializzato istruito

I prodotti della Nussbaum vanno utilizzati nel rispetto delle regole della tecnica generalmente riconosciute e in base alle istruzioni della Nussbaum stessa.

2 Descrizione del prodotto

2.1 Struttura

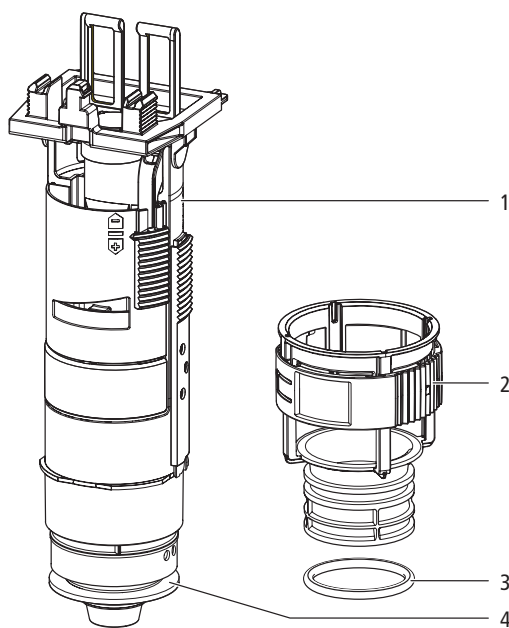


Fig. 1: Set valvola di scarico completo

1	Set valvola di scarico
2	Riduttore di flusso
3	Guarnizione
4	Guarnizione 72290.33

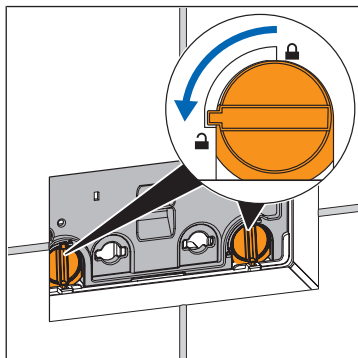
3 Montaggio e messa in servizio

3.1 Sostituzione dell'intero set valvola di scarico

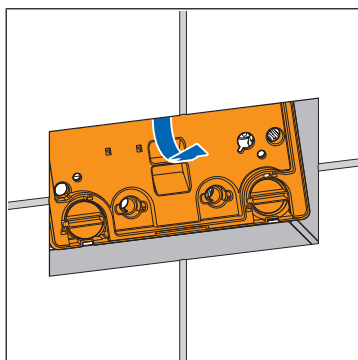
Requisiti:

- ✓ La cassetta di scarico deve essere liberamente accessibile.
- ✓ L'approvvigionamento idrico è chiuso.
- ✓ La ceramica è montata.

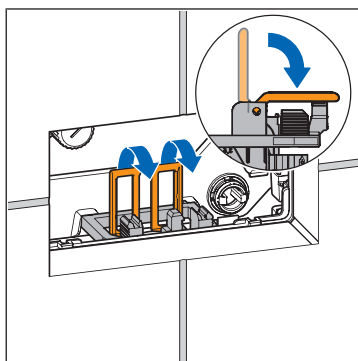
1. Ruotare di 90° in senso antiorario la chiusura della piastra di base.



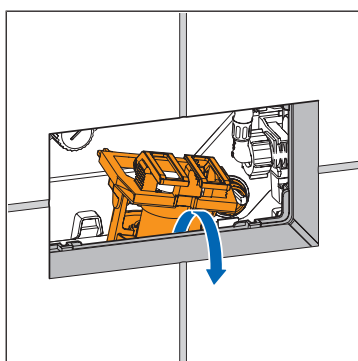
2. Rimuovere la piastra di base.

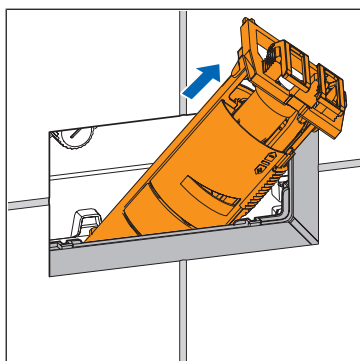


3. Piegare in avanti le linguette del set valvola di scarico.

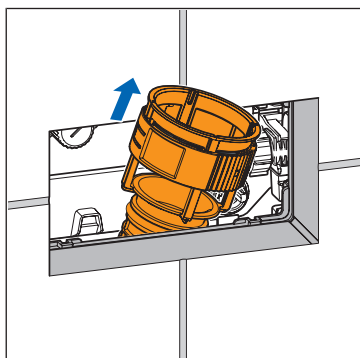


4. Sollevare il set valvola di scarico.



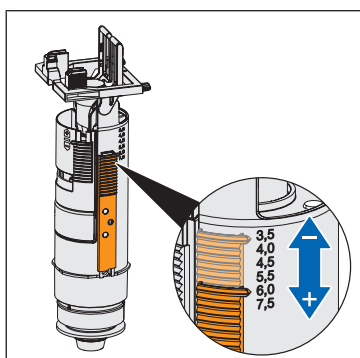


5. Estrarre il set valvola di scarico attraverso l'apertura d'ispezione.

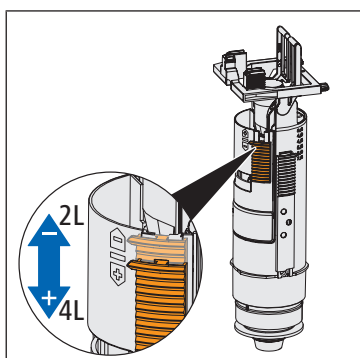


6. Estrarre il riduttore di flusso attraverso l'apertura d'ispezione.

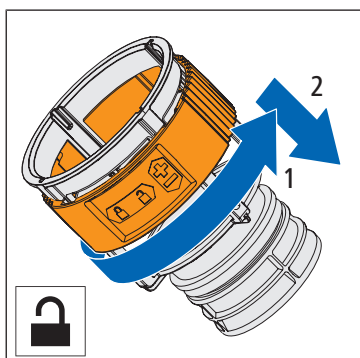
7. Smaltire il set valvola di scarico e il riduttore di flusso.



8. Impostare il volume di risciacquo grande sul set valvola di scarico.

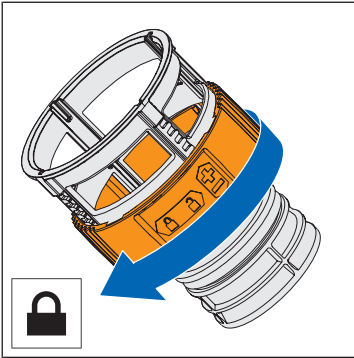


9. Impostare il volume di risciacquo ridotto sul set valvola di scarico.

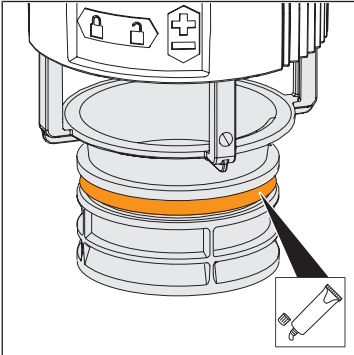


10. Sbloccare il riduttore di flusso.

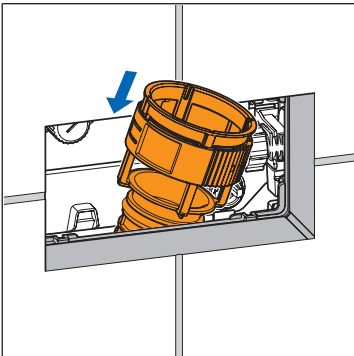
11. Impostare il flusso di risciacquo sul riduttore di flusso. A tale scopo ruotare il riduttore di flusso in senso orario per aumentare il flusso di risciacquo e in senso antiorario per ridurlo.



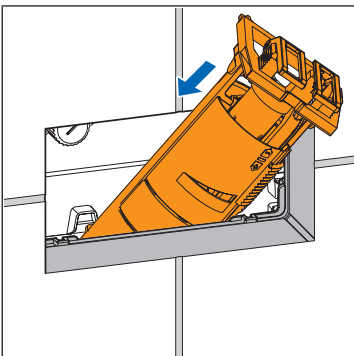
12. Bloccare il riduttore di flusso.



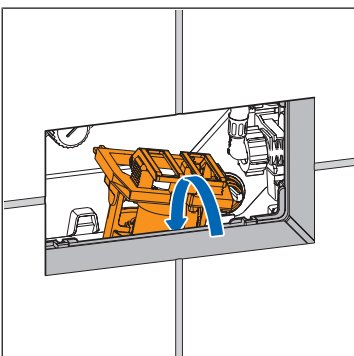
13. Ingrassare la guarnizione sul riduttore di flusso.



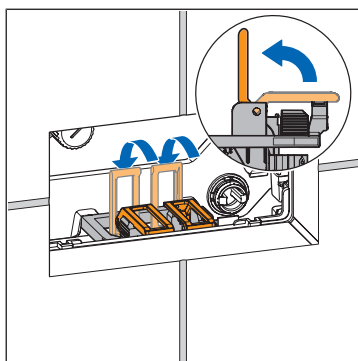
14. Inserire il riduttore di flusso nella cassetta di scarico attraverso l'apertura d'ispezione.



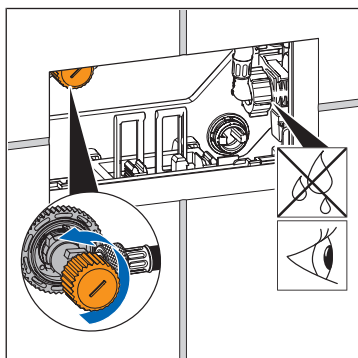
15. Inserire il set valvola di scarico nella cassetta di scarico attraverso l'apertura d'ispezione.



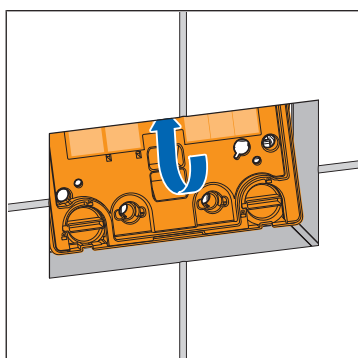
16. Posizionare il set valvola di scarico.



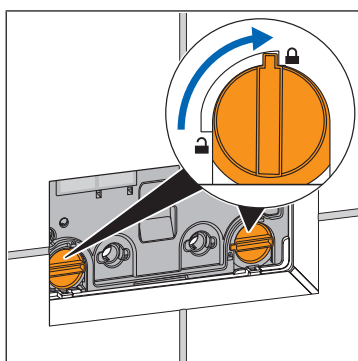
17. Piegare le linguette verso l'alto.



18. Riaprire la valvola ad angolo.



19. Inserire la piastra di base nella cassetta di scarico.



20. Chiudere la piastra di base. A tale scopo ruotare la chiusura di 90° in senso orario.

4 Smaltimento



Suddividere i rifiuti e l'imballaggio in base ai rispettivi gruppi di materiali (ad esempio carta, metalli, materiali sintetici o metalli non ferrosi) e smaltirli in conformità alla legislazione nazionale vigente.

Ulteriori informazioni e la versione più recente del presente documento sono disponibili sul nostro sito web www.nussbaum.ch.



72290