



72291 - Set valvola di riempimento per cassetta, per modulo WC Optimis-Tec 71200

1 Gruppi target

Le informazioni contenute nel presente documento sono indirizzate ai seguenti gruppi di persone:

- Professioniste e professionisti della tecnica idrosanitaria nonché personale specializzato istruito

I prodotti della Nussbaum vanno utilizzati nel rispetto delle regole della tecnica generalmente riconosciute e in base alle istruzioni della Nussbaum stessa.

2 Descrizione del prodotto

2.1 Struttura

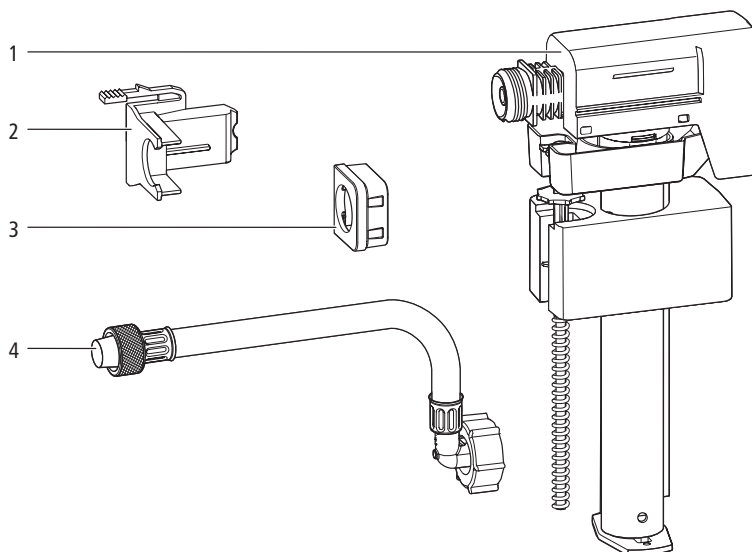


Fig. 1: Set valvola di riempimento per cassetta

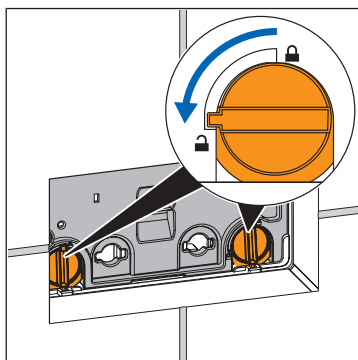
1	Valvola di riempimento
2	Supporto della valvola di riempimento
3	Sicura del supporto della valvola di riempimento
4	Tubo flessibile corazzato

3 Montaggio e messa in servizio

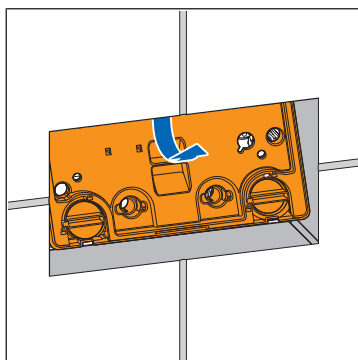
3.1 Sostituzione del set valvola di riempimento per cassetta

Requisiti:

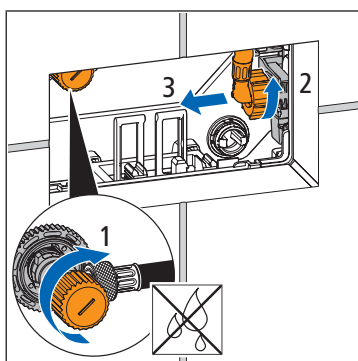
- ✓ La cassetta di scarico deve essere liberamente accessibile.
- ✓ L'approvvigionamento idrico è chiuso.
- ✓ La ceramica è montata.



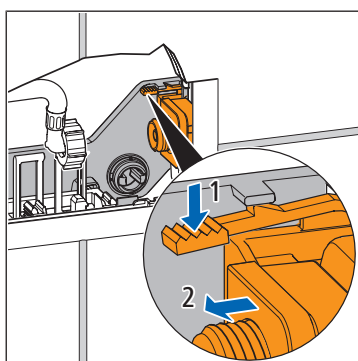
1. Ruotare di 90° in senso antiorario la chiusura della piastra di base.



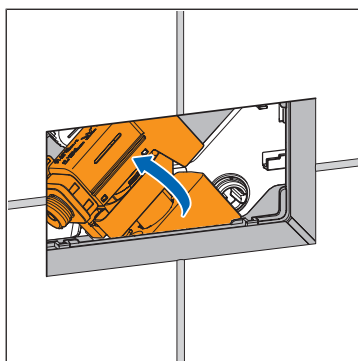
2. Rimuovere la piastra di base.



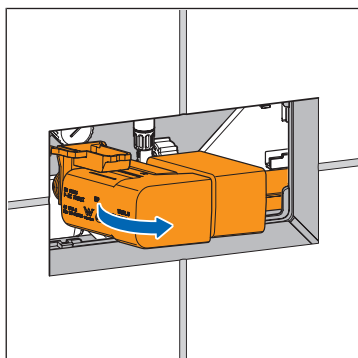
3. Chiudere la valvola ad angolo, staccare il tubo flessibile corazzato dalla valvola di riempimento e sfilarlo.



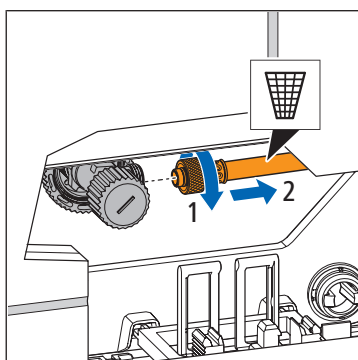
4. Sganciare la sicura dalla valvola di riempimento e sfilare la valvola di riempimento.



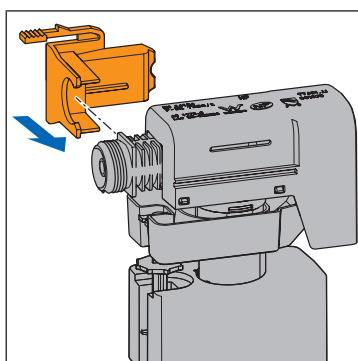
5. Ruotare la valvola di riempimento nella cassetta di scarico in modo tale che passi attraverso l'apertura d'ispezione.



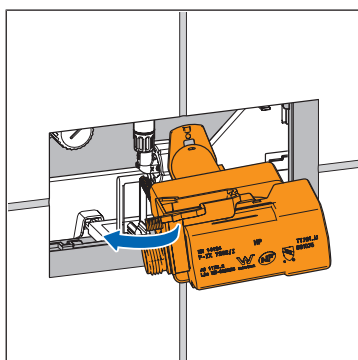
6. Estrarre la valvola di riempimento.
7. Smaltire la valvola di riempimento.



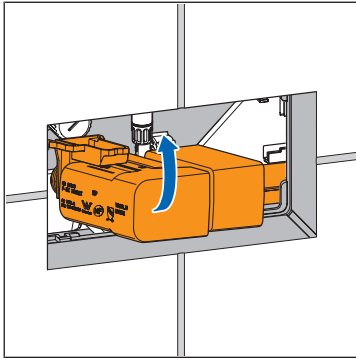
8. Staccare il tubo flessibile corazzato dalla valvola ad angolo e smaltirlo.



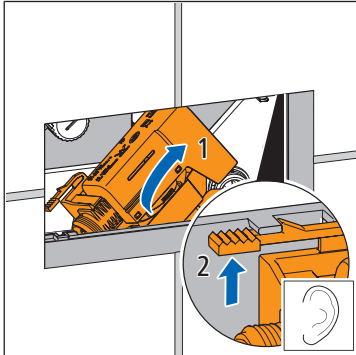
9. Fissare il supporto della valvola di riempimento sulla nuova valvola di riempimento.



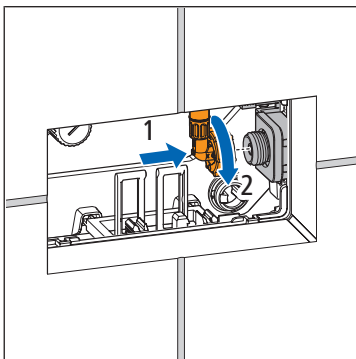
10. Inserire la valvola di riempimento nella cassetta di scarico.



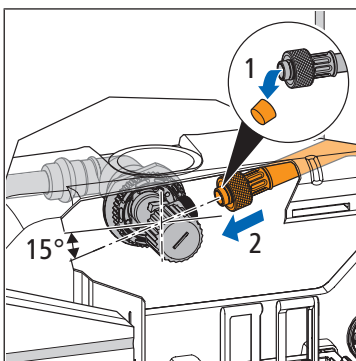
11. Ruotare la valvola di riempimento nella cassetta di scarico.



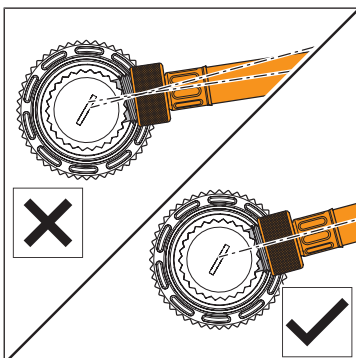
12. Posizionare la valvola di riempimento in modo corretto fino a percepire uno scatto.



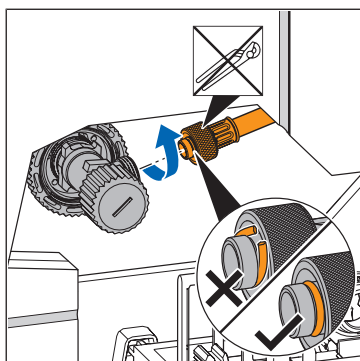
13. Inserire il tubo flessibile corazzato e avvitarlo alla valvola di riempimento.



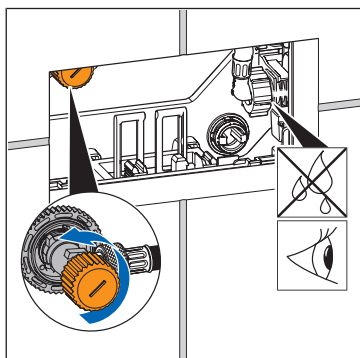
14. Rimuovere il cappuccio di protezione dal tubo flessibile corazzato e applicare quest'ultimo sulla filettatura della valvola ad angolo.



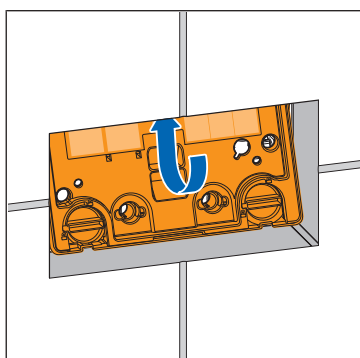
15. Accertarsi che il tubo flessibile corazzato sia posizionato dritto sulla valvola ad angolo.



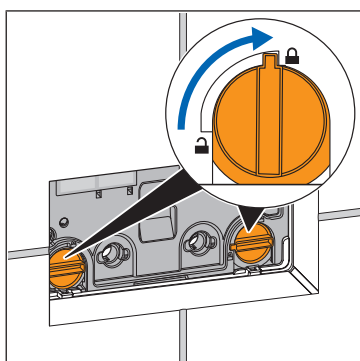
16. Avvitare insieme il tubo flessibile corazzato e la valvola ad angolo. Assicurarsi che l'elemento di tenuta non venga danneggiato durante l'avvitamento.



17. Riaprire la valvola ad angolo.



18. Inserire la piastra di base nella cassetta di scarico.

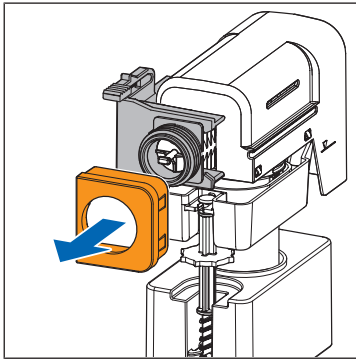


19. Chiudere la piastra di base. Ruotare la chiusura di 90° in senso orario.
20. Verificare il funzionamento.

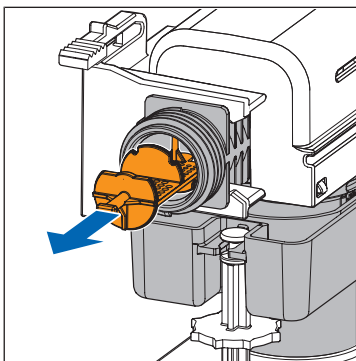
3.2 Pulizia del set valvola di riempimento per cassetta

Requisiti:

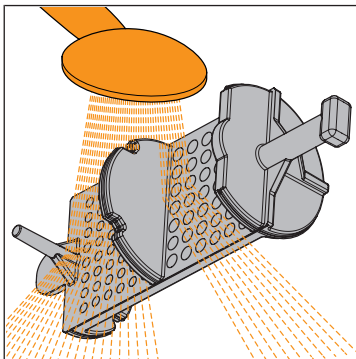
- ✓ Il set valvola di riempimento deve essere smontato, ➔ «Sostituzione del set valvola di riempimento per cassetta», pagina 2.



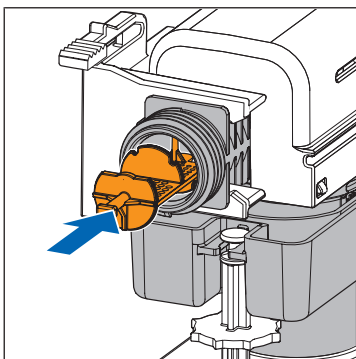
1. Rimuovere la sicura del supporto della valvola di riempimento.



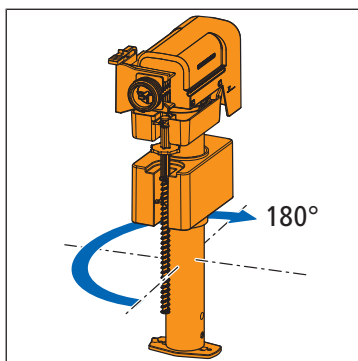
2. Rimuovere il filtro dalla valvola di riempimento.



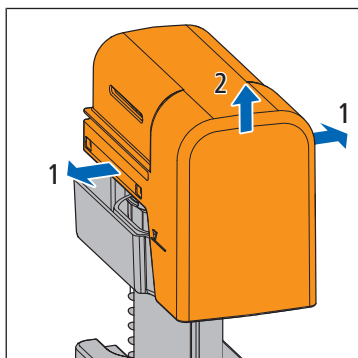
3. Sciacquare il filtro sotto l'acqua corrente.



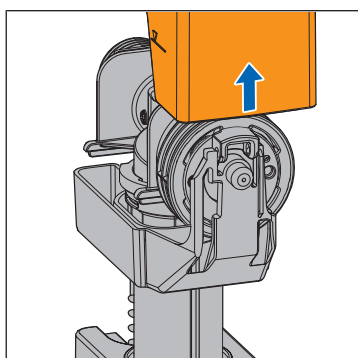
4. Reinserrire il filtro nella valvola di riempimento.



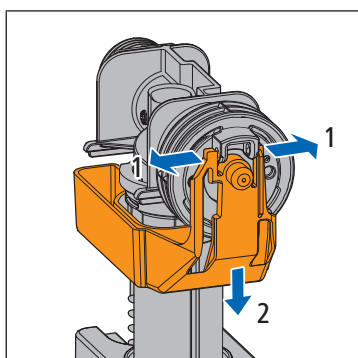
5. Ruotare la valvola di riempimento di 180°.



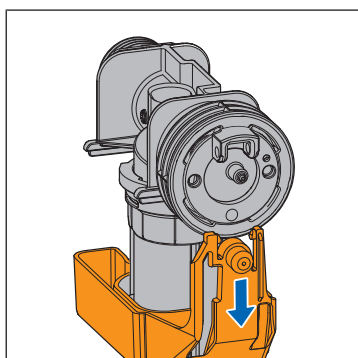
6. Aprire i fermi della copertura.



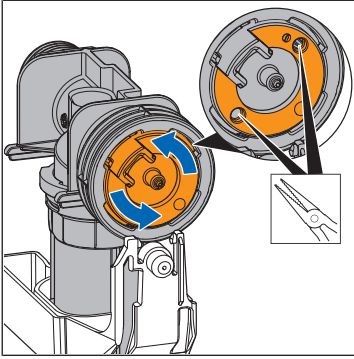
7. Sfilare la copertura verso l'alto.



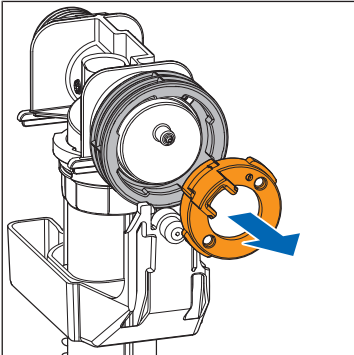
8. Piegare la sospensione del galleggiante.



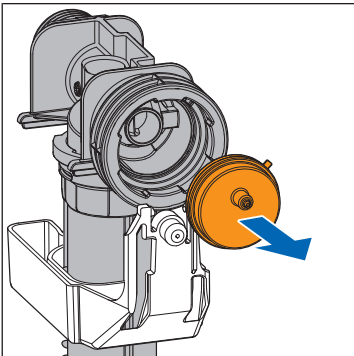
9. Spingere la sospensione verso il basso.



10. Per staccare la sospensione ruotare la corona di fissaggio di 45° in senso antiorario utilizzando una pinza ad ago.



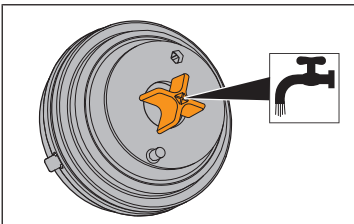
11. Smontare l'elemento di chiusura.



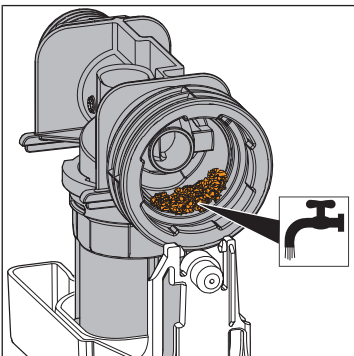
12. Smontare la valvola a membrana.

NOTA

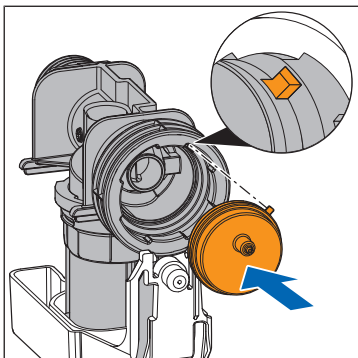
Non smontare i componenti della valvola a membrana per evitare che si danneggino.



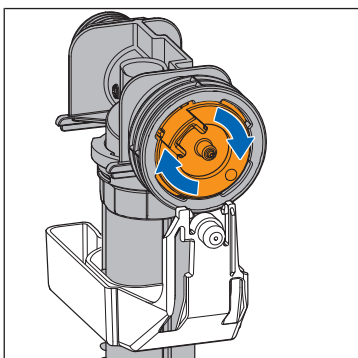
13. All'occorrenza sciacquare la valvola a membrana sotto l'acqua corrente.



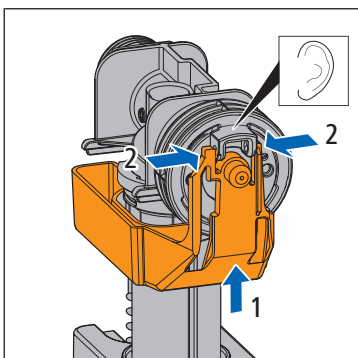
14. Sciacquare la sede della valvola sotto l'acqua corrente.



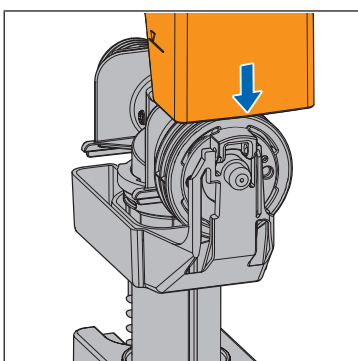
15. Montare la valvola a membrana facendo attenzione che sia posizionata correttamente.



16. Serrare la corona di fissaggio ruotandola di 45° in senso orario.



17. Rimontare la sospensione del galleggiante sull'elemento terminale.



18. Applicare la copertura.

19. Montare la valvola nella cassetta di scarico, ➔ «Sostituzione del set valvola di riempimento per cassetta», pagina 2.

4 Smaltimento



Suddividere i rifiuti e l'imballaggio in base ai rispettivi gruppi di materiali (ad esempio carta, metalli, materiali sintetici o metalli non ferrosi) e smaltirli in conformità alla legislazione nazionale vigente.

Ulteriori informazioni e la versione più recente del presente documento sono disponibili sul nostro sito web www.nussbaum.ch.



72291