



**11050** - Cartuccia per riduttore, per set di montaggio sotto muro riduttore di pressione

**11051** - Guaina di protezione doppia, per set di montaggio sotto muro riduttore di pressione

**11052** - Rosetta, per boccola di protezione doppia

**11140** - Set di montaggio sotto muro riduttore di pressione, senza cartuccia per riduttore



## 1 Avvertenze di sicurezza

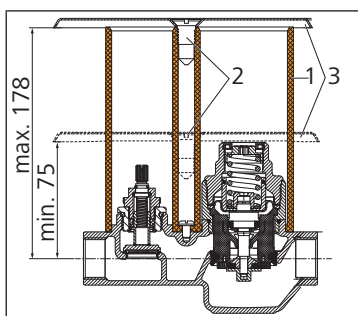
### 1.1 Rispettare le direttive

- Rispettare le disposizioni della direttiva W3 della SSIGA.

## 2 Montaggio e messa in servizio

### 2.1 Montaggio del set di montaggio sotto muro riduttore di pressione

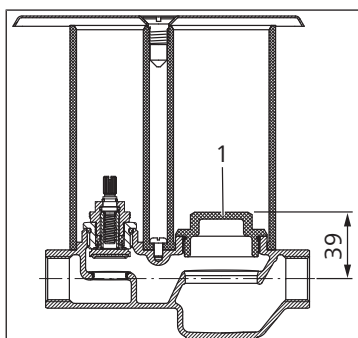
1. Risciacquare accuratamente le tubazioni prima di procedere all'installazione. Già il primo riempimento dell'impianto di acqua potabile va effettuato con acqua potabile pulita.
2. Installare il set di montaggio sotto muro riduttore di pressione in assenza di tensione, in orizzontale o in verticale all'interno della tubazione.
3. Assicurarsi che il prodotto rimanga visibile e accessibile.
4. Per il fissaggio della rubinetteria può essere utilizzata l'apposita flangia.
5. Tagliare a filo la guaina di protezione doppia **(1)** 11051 lato parete (max. 178 mm, min. 75 mm).
6. Fissare la rosetta **(3)** 11052 con la vite **(2)**.



### 2.2 Prova di pressione

Prima della messa in servizio è necessario effettuare una prova di pressione nella costruzione grezza.

1. Effettuare la prova di pressione nella costruzione grezza con il tappo di chiusura in materiale sintetico **(1)** fornito. Durante la prova di pressione, la cartuccia del riduttore di pressione non va inserita.
2. Eseguire la prova di pressione sempre senza la cartuccia del riduttore di pressione.



## 2.3 Preparazione del funzionamento continuo

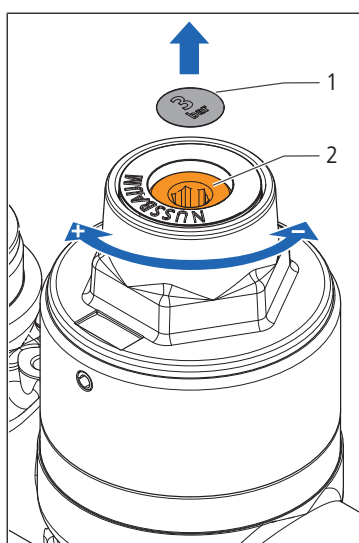


L'impianto non deve essere messo in funzione con il tappo di chiusura in materiale sintetico.

1. Per il funzionamento continuo senza cartuccia sostituire il tappo di chiusura in materiale sintetico con il tappo di chiusura 11061.22 in bronzo.
2. Per il funzionamento continuo con cartuccia sostituire il tappo di chiusura in materiale sintetico con la cartuccia per riduttore 11050.21.

## 2.4 Regolazione della pressione secondaria

Nella cartuccia per riduttore 11050.21, la pressione secondaria può essere regolata tra 2.5 bar e 4.5 bar. La pressione secondaria è impostata in fabbrica a 3 bar. Questa impostazione consente un funzionamento ottimale e può essere modificata unicamente da un professionista della tecnica idrosanitaria.



1. Rimuovere il contrassegno della regolazione della pressione **(1)**.
2. Aumentare la pressione: Ruotare la vite con esagono incassato **(2)** in senso orario verso [+] utilizzando una chiave esagonale (6 mm).
3. Ridurre la pressione: Ruotare la vite con esagono incassato **(2)** in senso antiorario verso [-] utilizzando una chiave esagonale (6 mm).
4. Verificare la regolazione della pressione: In caso di consumo pari a zero controllare la pressione dopo aver scaricato brevemente sul lato utenza.
5. All'occorrenza adeguare nuovamente la regolazione della pressione fino a ottenere la pressione desiderata.

## 3 Consegna

Richiamare l'attenzione del gestore sui seguenti punti:

- Il prodotto deve rimanere visibile e accessibile.
- Il prodotto deve essere ispezionato e sottoposto a manutenzione in conformità alla direttiva W3 della SSIGA.
- La pressione secondaria impostata in fabbrica può essere modificata esclusivamente da un installatore idrosanitario.
- Se il prodotto viene sostituito va rispedito alla Nussbaum per un corretto smaltimento.

Ulteriori informazioni e la versione più recente del presente documento sono disponibili sul nostro sito web [www.nussbaum.ch](http://www.nussbaum.ch).



11050



11051



11052



11140