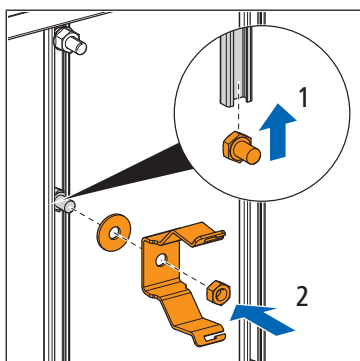




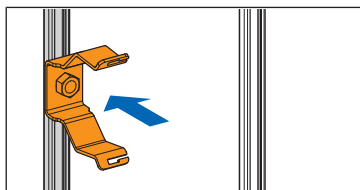
- 86150** - Guscio isolante per distributore Optiflex, pezzo iniziale e intermedio
- 86151** - Guscio isolante per distributore Optiflex, pezzo finale
- 86155** - Guscio isolante, per curva con accoppiamento rapido
- 86200** - Set di fissaggio, per guscio isolante per distributore Optiflex
- 86201** - Set di fissaggio con staffa, per guscio isolante per distributore Optiflex

## 1 Montaggio

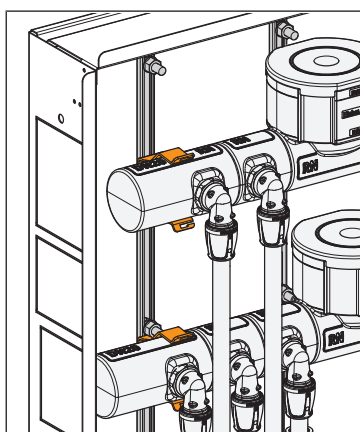
### 1.1 Montaggio del set di fissaggio nella cassetta di revisione



1. Fissare la graffa al binario di sostegno della cassetta di revisione utilizzando il materiale di fissaggio fornito in dotazione.



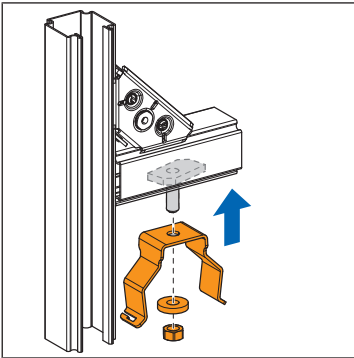
2. Inserire il guscio isolante nella graffa.



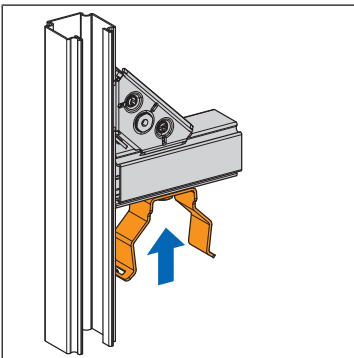
- ⇒ Il set di fissaggio 86200 è montato nella cassetta di revisione.

## 1.2 Montaggio del set di fissaggio in Optivis

### 1.2.1 Montaggio con il set di ancoraggio Optivis



1. Fissare la graffa al set di ancoraggio 72039 nel binario Optivis-Tec 71040 utilizzando il materiale di fissaggio.

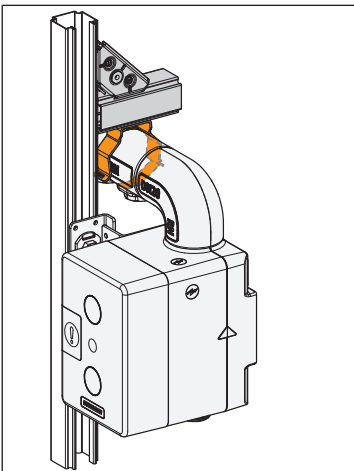


2. Inserire il guscio isolante nella graffa.

#### **NOTA**

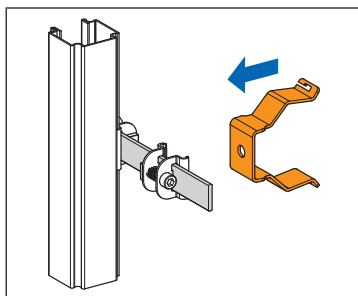
Nel montaggio con l'apertura della graffa rivolta verso il basso, la Nussbaum raccomanda l'impiego del set di fissaggio con staffa 86201 per fissare il guscio isolante verso il basso.

3. Inserire le estremità della staffa nelle aperture della graffa.

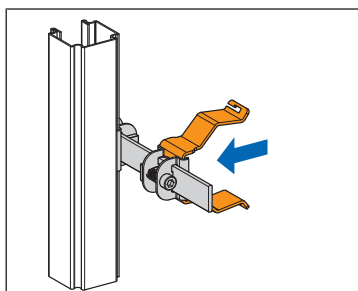


⇒ Il set di fissaggio 86200 è montato.

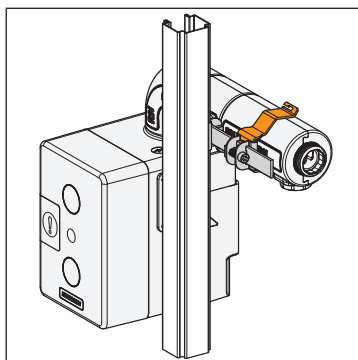
## 1.2.2 Montaggio del collegamento parallelo Optivis-Tec



1. Serrare la graffa nel morsetto del collegamento parallelo Optivis-Tec 71043.21.



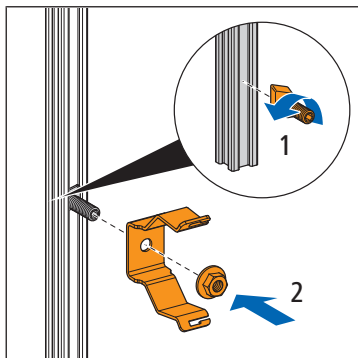
2. Inserire il guscio isolante nella graffa.



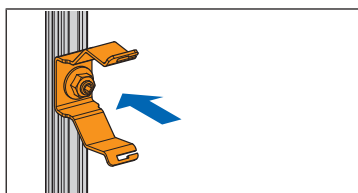
⇒ Il set di fissaggio 86200 è montato.

### 1.3 Montaggio del set di fissaggio in Geberit GIS

Per il montaggio in Geberit GIS occorre anche un perno di bloccaggio girevole Geberit.



1. Inserire il perno di bloccaggio girevole (Geberit) nel binario GIS e avvitare saldamente la graffa al binario utilizzando il relativo dado.



2. Inserire il guscio isolante nella graffa.

## 2 Smaltimento



Suddividere i rifiuti e l'imballaggio in base ai rispettivi gruppi di materiali (ad esempio carta, metalli, materiali sintetici o metalli non ferrosi) e smaltirli in conformità alla legislazione nazionale vigente.

Ulteriori informazioni e la versione più recente del presente documento sono disponibili sul nostro sito web [www.nussbaum.ch](http://www.nussbaum.ch).



86150   86151   86155   86200   86201