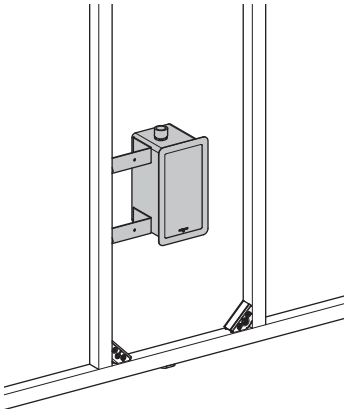


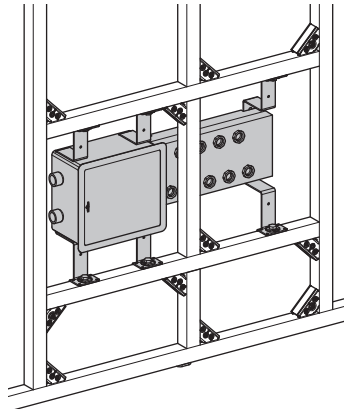
- 70100** - Scatola rubinetteria sotto muro, esecuzione singola
- 70101** - Scatola rubinetteria sotto muro, esecuzione singola compatta per Koax
- 70102** - Scatola rubinetteria sotto muro, esecuzione singola compatta per riduzione di pressione
- 70106** - Dima di montaggio per scatola rubinetteria sotto muro, esecuzione singola, per Geberit GIS
- 70108** - Dima di montaggio per scatola rubinetteria sotto muro, esecuzione singola, per muratura
- 70109** - Dima di montaggio per scatola rubinetteria sotto muro, esecuzione singola, neutrale
- 70110** - Scatola rubinetteria sotto muro, esecuzione doppia compatta
- 70112** - Scatola rubinetteria sotto muro, esecuzione doppia
- 70116** - Dima di montaggio per scatola rubinetteria sotto muro e scatola di distribuzione Optiflex, esecuzione doppia, per Geberit GIS
- 70118** - Dima di montaggio per scatola rubinetteria sotto muro e scatola di distribuzione Optiflex, esecuzione doppia, per muratura
- 70119** - Dima di montaggio per scatola rubinetteria sotto muro e scatola di distribuzione Optiflex, esecuzione doppia, neutrale
- 70120** - Scatola lavabo sotto muro
- 70126** - Set di montaggio per scatola lavabo sotto muro, per Geberit GIS
- 70128** - Set di montaggio per scatola lavabo sotto muro, per muratura
- 70129** - Set di montaggio per scatola lavabo sotto muro, neutrale
- 70205** - Dima di montaggio per scatola rubinetteria sotto muro, esecuzione singola, per Optivis e montante ad altezza locale Geberit Duofix
- 70215** - Dima di montaggio per scatola rubinetteria sotto muro e scatola di distribuzione Optiflex, esecuzione doppia, per Optivis e montante ad altezza locale Geberit Duofix
- 70225** - Set di montaggio per scatola lavabo sotto muro, per Optivis e montante ad altezza locale Geberit Duofix

1 Esempi di montaggio

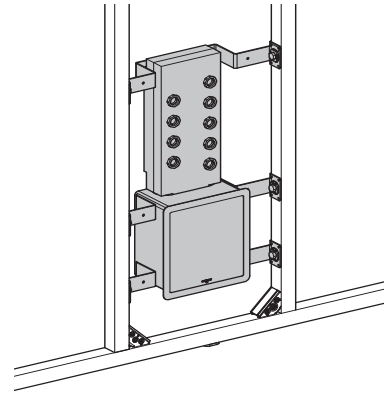
Scatola rubinetteria sotto muro
70100



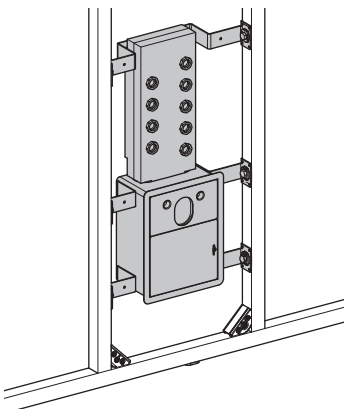
Scatola rubinetteria sotto muro
70110 (orizzontale)



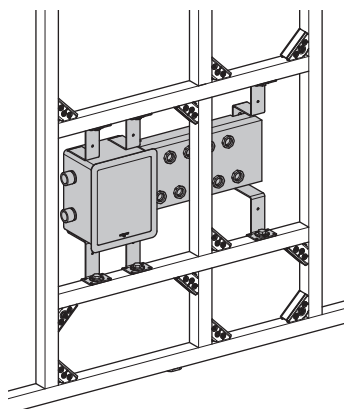
Scatola rubinetteria sotto muro
70110 (verticale)



Scatola lavabo sotto muro
70120



Scatola rubinetteria sotto muro
70112 (orizzontale)



Scatola rubinetteria sotto muro
70112 (verticale)

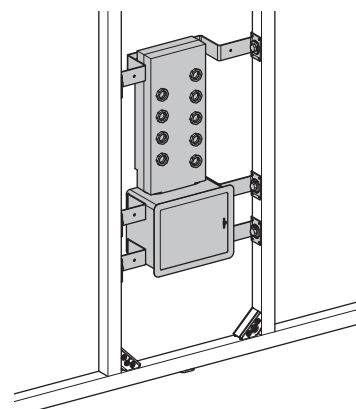



Fig. 1: Esempi di montaggio di scatole rubinetteria sotto muro e scatola lavabo sotto muro

La scatola lavabo sotto muro 70120 può essere incorporata singola o nel modulo per lavabo Optivis-Tec 71216 composto dalla scatola lavabo sotto muro 70120 e dalla dima di fissaggio Optivis-Tec 71220 per fissare le ceramiche del lavabo.

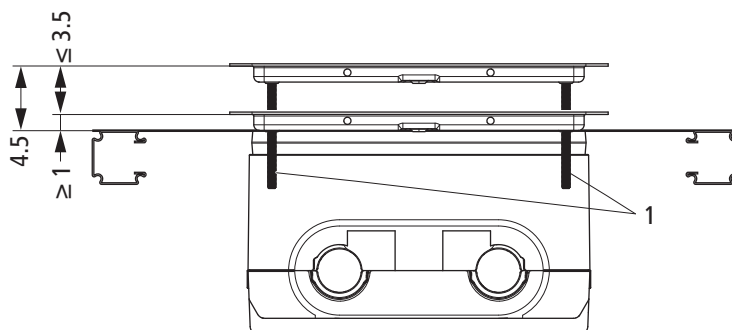
2 Scelta delle dime di montaggio adatte

Per il montaggio delle scatole sotto muro sono disponibili le dime di montaggio e i set di montaggio adatti a seconda del campo d'impiego. Per il montaggio di ciascuna scatola sotto muro sono necessari due binari o un set di montaggio (si veda la tabella sottostante).

Per collegare in aggiunta una scatola di distribuzione Optiflex è consigliabile utilizzare un terzo binario sull'estremità più lontana della scatola di distribuzione,  Istruzioni di montaggio 299.0.904 della scatola di distribuzione Optiflex 70150.


Campo d'impiego	Dime di montaggio per esecuzione singola 70100 ed esecuzione singola compatta 70101/70102		Dime di montaggio per esecuzione doppia 70110 ed esecuzione doppia compatta 70112		Set di montaggio per scatola lavabo sotto muro 70120	
	Quantità	Numero di prodotto	Quantità	Numero di prodotto	Quantità	Numero di prodotto
Optivis	2	70205	2	70215	1	70225
Geberit GIS	2	70106	2	70116	1	70126
Geberit Duofix / montante Duofix	2	70107/70205	2	70117/70215	1	70127/70225
Muratura	2	70108	2	70118	1	70128
Neutrale	2	70109	2	70119	1	70129

3 Misure d'installazione minime e massime per piastre di copertura di scatole sotto muro



1 Vite M5 x 50

Le viti fornite in dotazione sono indicate solo fino a una misura d'installazione di max. 4.5 cm. Se si supera la misura massima di 4.5 cm occorrono viti più lunghe. Tali viti non sono fornite in dotazione.

Le istruzioni per il montaggio delle piastre di copertura sono disponibili sul sito www.nussbaum.ch,  Istruzioni di montaggio 299.0.826.

4 Esempi di montaggio di piastre di copertura per scatole rubinetteria sotto muro (con rivestimento e piastrelle)

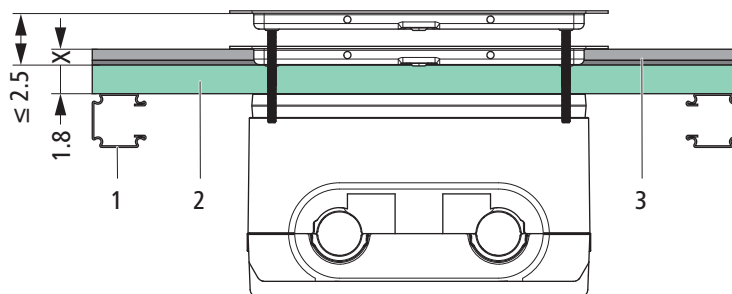


Fig. 2: Esempio di montaggio di piastre di copertura 70023, 70025, 70027, 70029, su binari Optivis-Tec con rivestimento da 18 mm

- | | |
|---|-----------------------------------|
| 1 | Binario Optivis-Tec 71040 |
| 2 | Rivestimento da 18 mm |
| 3 | Piastrelle comprensive di adesivo |

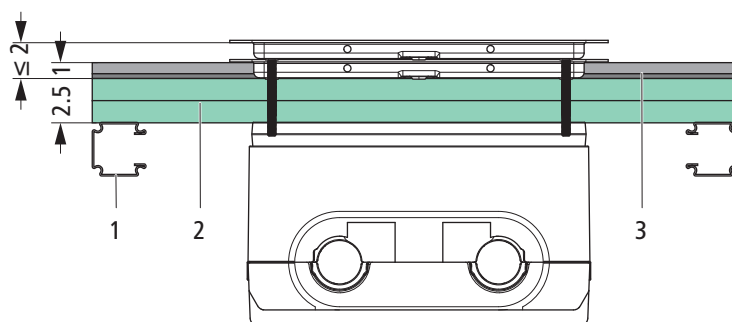


Fig. 3: Esempio di montaggio di piastre di copertura 70023, 70025, 70027, 70029, su binari Optivis-Tec con rivestimento da 2 x 12.5 mm

- | | |
|---|-----------------------------------|
| 1 | Binario Optivis-Tec 71040 |
| 2 | Rivestimento da 2 x 12.5 mm |
| 3 | Piastrelle comprensive di adesivo |

5 Esempi di montaggio di piastre di copertura neutrali per piastrelle o rivestimento

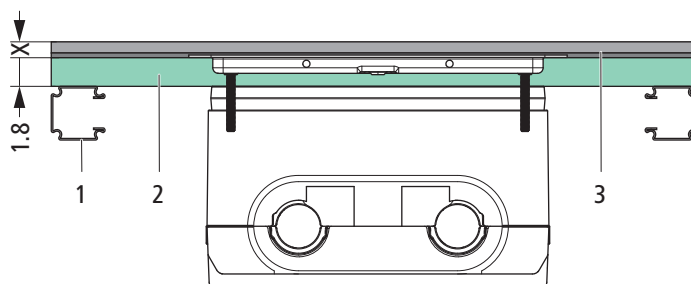


Fig. 4: Esempio di montaggio di piastre di copertura 70026, 70028, 70030, su binari Optivis-Tec con rivestimento da 18 mm

- | | |
|---|-----------------------------------|
| 1 | Binario Optivis-Tec 71040 |
| 2 | Rivestimento da 18 mm |
| 3 | Piastrelle comprensive di adesivo |

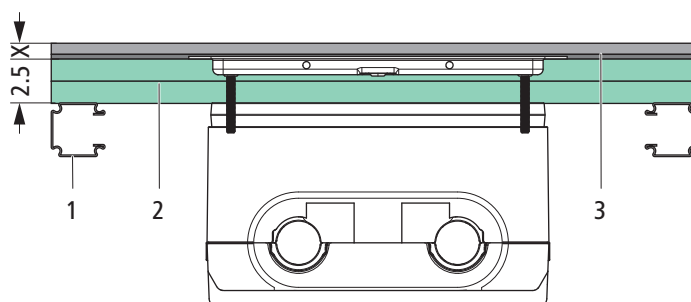


Fig. 5: Esempio di montaggio di piastre di copertura 70026, 70028, 70030, rivestimento da 2 x 12.5 mm

- | | |
|---|-----------------------------------|
| 1 | Binario Optivis-Tec 71040 |
| 2 | Rivestimento da 2 x 12.5 mm |
| 3 | Piastrelle comprensive di adesivo |

6 Struttura per il montaggio con contatore dell'acqua

Per il montaggio di un contatore dell'acqua occorre accertarsi che la struttura massima non superi 59 mm.

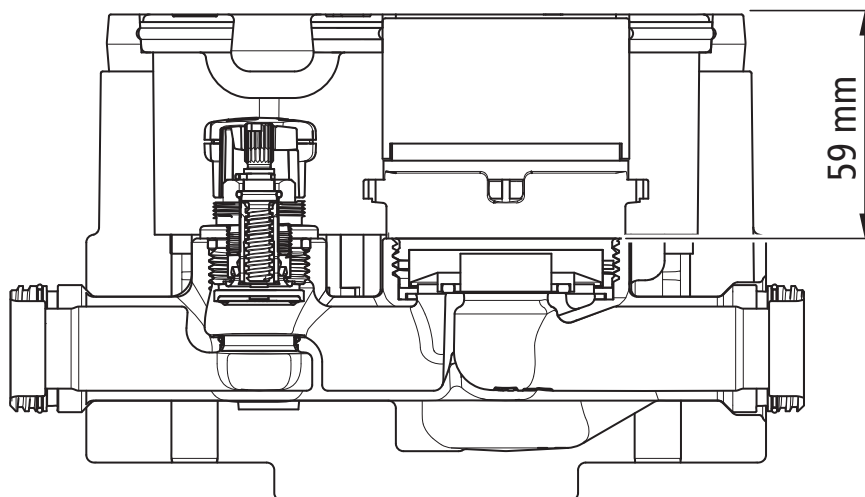


Fig. 6: Struttura massima del contatore dell'acqua

7 Montaggio

Il montaggio delle scatole sotto muro con i binari idonei avviene in modo diverso a seconda del campo d'impiego. Le diverse fasi di montaggio sono descritte nei capitoli seguenti:

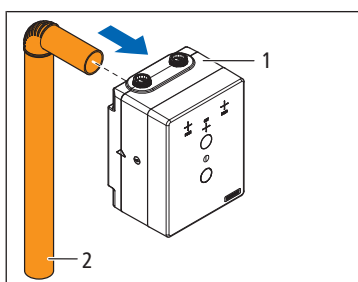
- ☞ «Montaggio del modulo per lavabo con scatola sotto muro», pagina 6
- ☞ «Montaggio della scatola sotto muro nel sistema Optimis», pagina 8
- ☞ «Montaggio della scatola sotto muro nel sistema Geberit GIS», pagina 9
- ☞ «Montaggio della scatola sotto muro Geberit Duofix nel telaio», pagina 10
- ☞ «Montaggio della scatola sotto muro sul montante Geberit Duofix», pagina 11
- ☞ «Montaggio della scatola sotto muro nella muratura», pagina 12
- ☞ «Montaggio neutrale», pagina 13

7.1 Montaggio del modulo per lavabo con scatola sotto muro

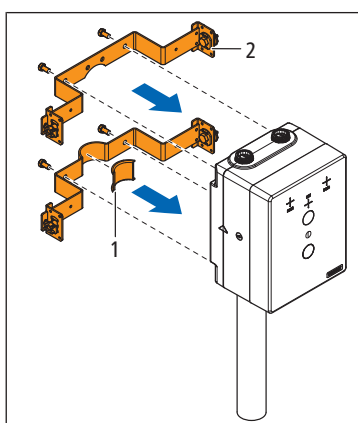
7.1.1 Montaggio della scatola lavabo sotto muro

Utensili necessari:

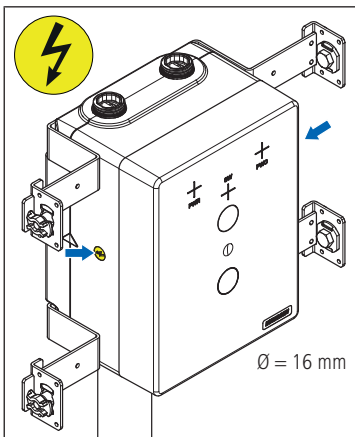
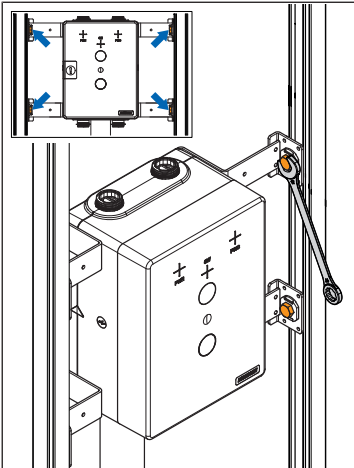
- Chiave fissa misura 17
- Chiave estraibile misura 13



1. Spingere la curva di collegamento delle acque reflue **(2)** fino alla battuta d'arresto nella scatola lavabo sotto muro **(1)**.



2. Nella dima di montaggio inferiore inserire l'isolamento acustico **(1)** per il tubo delle acque reflue, successivamente avvitare i binari **(2)** alla scatola sotto muro con una coppia di serraggio massima di 5 Nm. In caso di eccessiva sollecitazione, i perni filettati potrebbero subire dei danni.

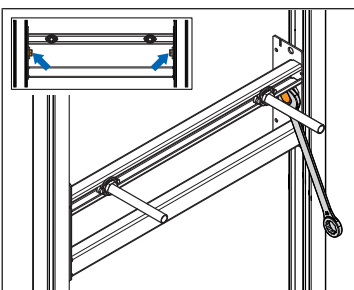
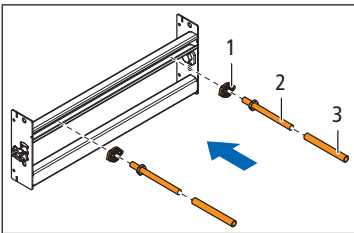


3. Montare la scatola sotto muro con i set di ancoraggio sul lato aperto del binario Optivis. A tale scopo utilizzare una chiave fissa (misura 17). Non serrare ancora completamente le viti dei set di ancoraggio.
4. Collocare la scatola lavabo sotto muro all'altezza desiderata seguendo i contrassegni sull'elemento di protezione (PWC = acqua fredda / PWH = acqua calda / SW = acque reflue).
5. Allineare la scatola sotto muro in verticale all'altezza desiderata utilizzando una livella a bolla d'aria e serrare le viti dei set di ancoraggio.
6. Allineare la dima di fissaggio in verticale all'altezza desiderata utilizzando una livella a bolla d'aria, successivamente serrare le viti dei set di ancoraggio.
7. Se è prevista una consultazione da remoto (sistema bus), la Nussbaum raccomanda di praticare i fori (16 mm) per gli allacciamenti elettrici sui rispettivi simboli con il fulmine.
8. Preparare i tubi vuoti per i cavi.
9. Rivestire e piastrellare la parete. A tal fine tenere conto dell'apertura per la scatola lavabo sotto muro.
10. Proseguire con «Montaggio completo dopo la piastrellatura», pagina 14.

7.1.2 Montaggio della dima di fissaggio Optivis-Tec

Utensili necessari:

- Chiave fissa misura 17
- Chiave estraibile misura 13



1. Avvitare le barre filettate (2) a mano nella dima di fissaggio Optivis-Tec 71220. Serrare i dadi (1) delle barre filettate utilizzando una chiave fissa (misura 17) e infilare i cappucci di protezione gialli (3) sulle barre filettate.
2. Montare la dima di fissaggio con i set di ancoraggio sul lato aperto del binario Optivis. A tale scopo utilizzare una chiave fissa (misura 17). Non serrare ancora completamente le viti dei set di ancoraggio.
3. Allineare la dima di fissaggio in verticale all'altezza desiderata utilizzando una livella a bolla d'aria, successivamente serrare le viti dei set di ancoraggio.
4. Rivestire e piastrellare la parete. A tal fine tenere conto dell'apertura per la scatola lavabo sotto muro.
5. Proseguire con «Montaggio completo dopo la piastrellatura», pagina 14.

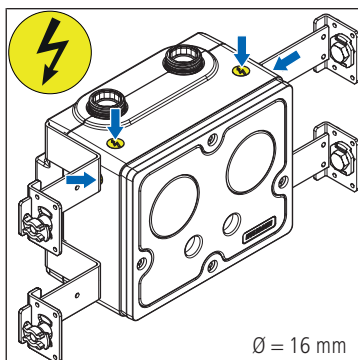
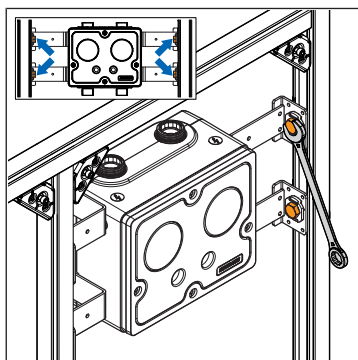
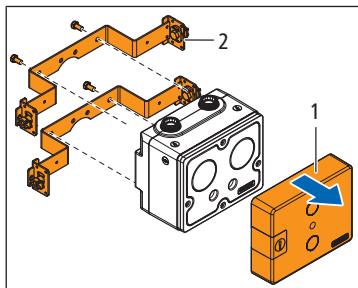


La scatola lavabo sotto muro 70120 e la dima di fissaggio 71220 sono contenute nel modulo per lavabo Optivis-Tec 71216.

7.2 Montaggio della scatola sotto muro nel sistema Optivis

Utensili necessari:

- Chiave fissa misura 17
- Chiave estraibile misura 13

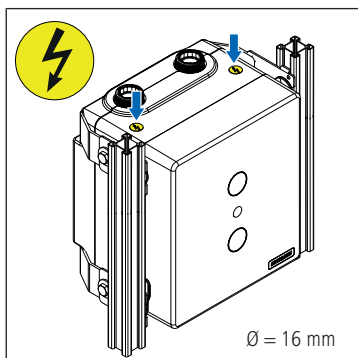
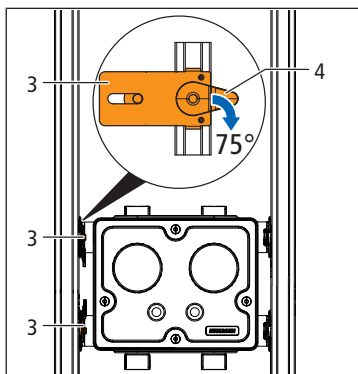
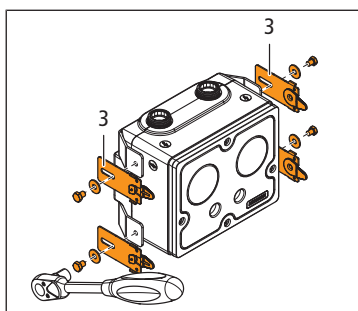
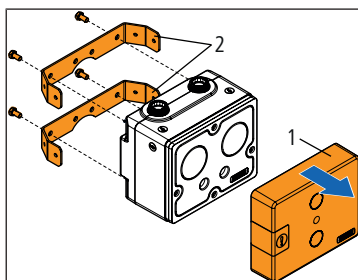


1. Estrarre l'elemento di protezione **(1)** dalla scatola sotto muro e metterlo da parte.
2. Avvitare i binari **(2)** alla scatola sotto muro con una coppia di serraggio massima di 5 Nm. In caso di eccessiva sollecitazione, i perni filettati potrebbero subire dei danni.
3. Montare la scatola sotto muro con i set di ancoraggio sul lato aperto del binario Optivis. A tale scopo utilizzare una chiave fissa (misura 17). Non serrare ancora completamente le viti dei set di ancoraggio.
4. Allineare la scatola sotto muro in verticale all'altezza desiderata utilizzando una livella a bolla d'aria e serrare le viti dei set di ancoraggio.
5. Applicare l'elemento di protezione **(1)**.
6. Se è prevista una consultazione da remoto (sistema bus), la Nussbaum raccomanda di praticare i fori (16 mm) per gli allacciamenti elettrici sui rispettivi simboli con il fulmine.
7. Preparare i tubi vuoti per i cavi.
8. Rivestire e piastrellare la parete. A tal fine tenere conto dell'apertura per la scatola sotto muro.
9. Proseguire con «Montaggio completo dopo la piastrellatura», pagina 14.

7.3 Montaggio della scatola sotto muro nel sistema Geberit GIS

Utensili necessari:

- Chiave estraibile misura 13

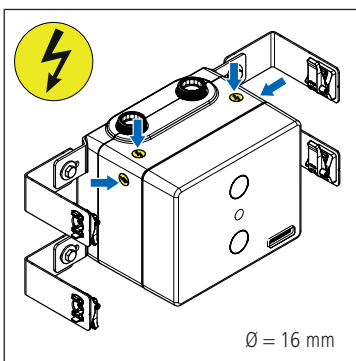
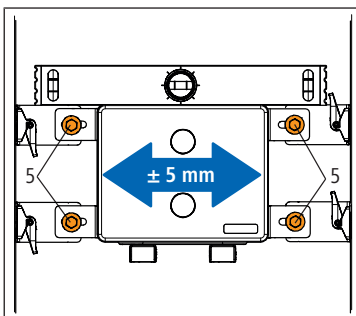
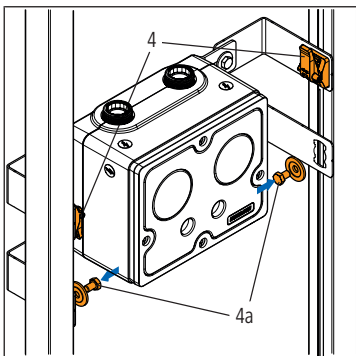
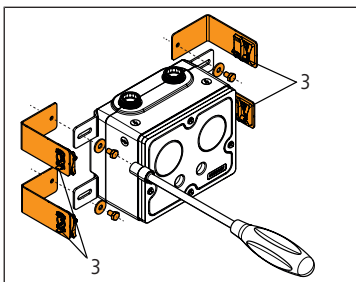
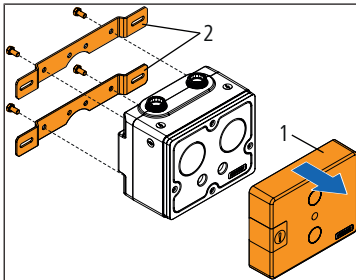


1. Estrarre l'elemento di protezione **(1)** dalla scatola sotto muro e metterlo da parte.
2. Avvitare le dime di base **(2)** sulla scatola sotto muro con una coppia di serraggio massima di 5 Nm. In caso di eccessiva sollecitazione, i perni filettati potrebbero subire dei danni.
3. Avvitare gli adattatori **(3)** alle dime di base utilizzando una chiave estraibile (misura 13).
4. Regolare i binari Geberit GIS alla misura desiderata e allinearli in verticale utilizzando una livella a bolla d'aria.
5. Allineare la scatola sotto muro all'altezza desiderata.
6. Agganciare la scatola sotto muro con gli adattatori **(3)** a un lato del telaio e fissarla tramite i dispositivi di fissaggio rapido **(4)**.
7. Appoggiare il binario GIS verticale opposto agli adattatori **(3)** della scatola sotto muro e fissarlo con i dispositivi di fissaggio rapido **(4)**.
8. Applicare l'elemento di protezione **(1)**.
9. Se è prevista una consultazione da remoto (sistema bus), la Nussbaum raccomanda di praticare i fori (16 mm) per gli allacciamenti elettrici sui rispettivi simboli con il fulmine. Preparare i tubi vuoti per i cavi.
10. Rivestire e piastrellare la parete. A tal fine tenere conto dell'apertura per la scatola sotto muro.
11. Proseguire con «Montaggio completo dopo la piastrellatura», pagina 14.

7.4 Montaggio della scatola sotto muro Geberit Duofix nel telaio

Utensili necessari:

- Chiave estraibile misura 13

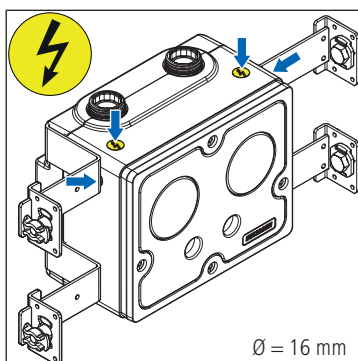
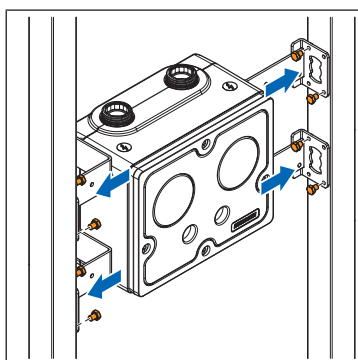
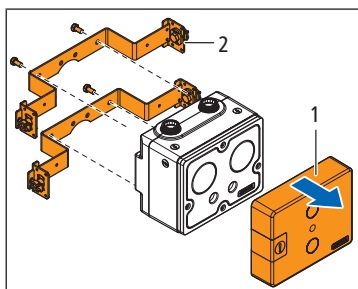


1. Estrarre l'elemento di protezione **(1)** dalla scatola sotto muro e metterlo da parte.
2. Avvitare le dime di base **(2)** sulla scatola sotto muro con una coppia di serraggio massima di 5 Nm. In caso di eccessiva sollecitazione, i perni filettati potrebbero subire dei danni.
3. Avvitare gli adattatori **(3)** alle dime di base utilizzando una chiave estraibile (misura 13). Non serrare ancora completamente le viti.
4. Fissare la scatola sotto muro al telaio a sinistra e a destra utilizzando i raccordi Duofix **(4)**.
5. Se l'area di serraggio nel telaio è bloccata da un tubo interno, in tale area utilizzare le viti e le ranelle speciali **(4a)** fornite in dotazione.
6. Allineare la scatola sotto muro in verticale all'altezza desiderata utilizzando una livella a bolla d'aria.
7. Applicare l'elemento di protezione **(1)**.
8. All'occorrenza allineare la scatola sotto muro in orizzontale. La scatola sotto muro può essere spostata lateralmente di ± 5 mm.
9. Serrare le viti **(5)** utilizzando una chiave estraibile misura 13.
10. Se è prevista una consultazione da remoto (sistema bus), la Nussbaum raccomanda di praticare i fori (16 mm) per gli allacciamenti elettrici sui rispettivi simboli con il fulmine. Preparare i tubi vuoti per i cavi.
11. Rivestire e piastrellare la parete. A tal fine tenere conto dell'apertura per la scatola sotto muro.
12. Proseguire con «Montaggio completo dopo la piastrellatura», pagina 14.

7.5 Montaggio della scatola sotto muro sul montante Geberit Duofix

Utensili necessari:

- Chiave estraibile misura 13

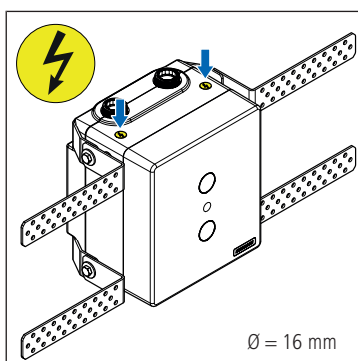
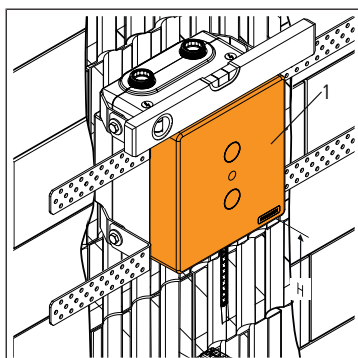
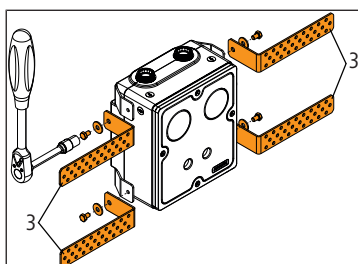
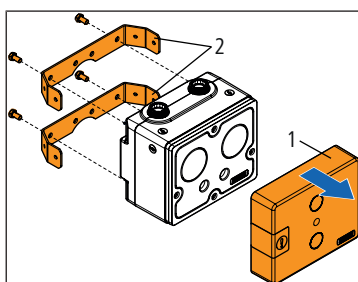


1. Estrarre l'elemento di protezione **(1)** dalla scatola sotto muro e metterlo da parte.
2. Avvitare i binari **(2)** alla scatola sotto muro con una coppia di serraggio massima di 5 Nm. In caso di eccessiva sollecitazione, i perni filettati potrebbero subire dei danni.
3. Fissare la scatola sotto muro al montante con due viti per ciascun lato. Posizionare le viti in diagonale nei quattro fori già praticati.
4. Applicare l'elemento di protezione **(1)**.
5. Se è prevista una consultazione da remoto (sistema bus), la Nussbaum raccomanda di praticare i fori (16 mm) per gli allacciamenti elettrici sui rispettivi simboli con il fulmine. Preparare i tubi vuoti per i cavi.
6. Rivestire e piastrellare la parete. A tal fine tenere conto dell'apertura per la scatola sotto muro.
7. Proseguire con «Montaggio completo dopo la piastrellatura», pagina 14.

7.6 Montaggio della scatola sotto muro nella muratura

Utensili necessari:

- Chiave estraibile misura 13

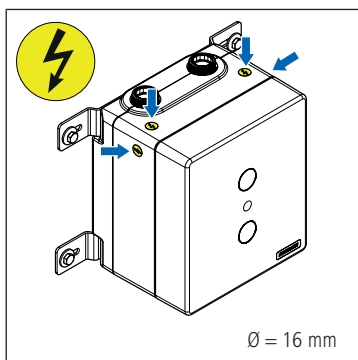
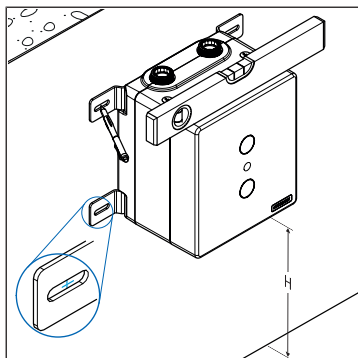
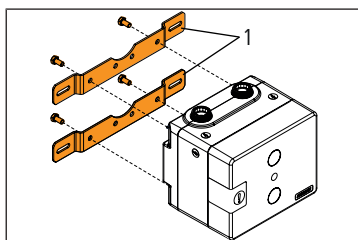


1. Estrarre l'elemento di protezione **(1)** dalla scatola sotto muro e metterlo da parte.
2. Avvitare le dime di base **(2)** sulla scatola sotto muro con una coppia di serraggio massima di 5 Nm. In caso di eccessiva sollecitazione, i perni filettati potrebbero subire dei danni.
3. Avvitare gli adattatori **(3)** alle dime di base utilizzando una chiave estraibile (misura 13). Serrare le viti.
4. Applicare l'elemento di protezione **(1)**.
5. Allineare la scatola sotto muro in verticale all'altezza desiderata **(H)** utilizzando una livella a bolla d'aria.
6. Demarcare e praticare i fori, inserire i tasselli e fissare la scatola sotto muro al muro utilizzando viti a testa esagonale e ranelle.
7. Se è prevista una consultazione da remoto (sistema bus), la Nussbaum raccomanda di praticare i fori (16 mm) per gli allacciamenti elettrici sui rispettivi simboli con il fulmine. Preparare i tubi vuoti per i cavi.
8. Rivestire e piastrellare la parete. A tal fine tenere conto dell'apertura per la scatola sotto muro.
9. Proseguire con ☞ «Montaggio completo dopo la piastrellatura», pagina 14.

7.7 Montaggio neutrale

Utensili necessari:

- Chiave estraibile misura 13



1. Avvitare le dime di base **(1)** sulla scatola sotto muro con una coppia di serraggio massima di 5 Nm. In caso di eccessiva sollecitazione, i perni filettati potrebbero subire dei danni.

2. Allineare la scatola sotto muro in verticale all'altezza desiderata **(H)** utilizzando una livella a bolla d'aria.

3. Demarcare e praticare i fori, inserire i tasselli e fissare la scatola sotto muro al muro utilizzando viti a testa esagonale e ranelle.

4. Se è prevista una consultazione da remoto (sistema bus), la Nussbaum raccomanda di praticare i fori (16 mm) per gli allacciamenti elettrici sui rispettivi simboli con il fulmine. Preparare i tubi vuoti per i cavi.

5. Rivestire e piastrellare la parete. A tal fine tenere conto dell'apertura per la scatola sotto muro.

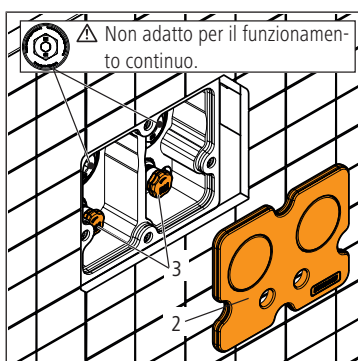
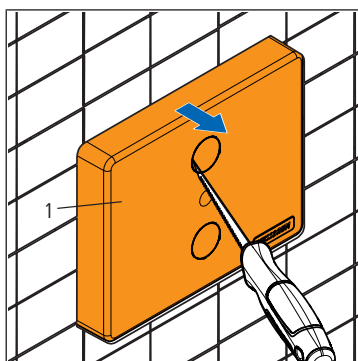
6. Proseguire con «Montaggio completo dopo la piastrellatura», pagina 14.

7.8 Montaggio completo dopo la piastrellatura

Materiali e utensili necessari:

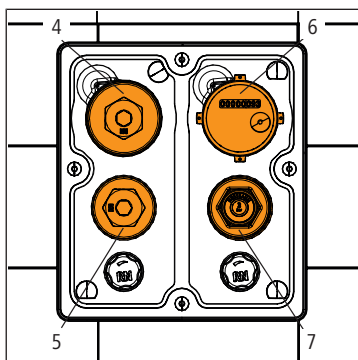
- Contatore a capsula Koax (opzionale)
- Cartuccia per riduttore (opzionale)
- Chiave a esagono incassato misura 12
- Chiave fissa misura 32 (opzionale)
- Chiave di montaggio, per contatore a capsula 59027
- Chiave a tubo, per cartuccia per riduttore e tappo di chiusura 11062

1. Una volta piastrellata la parete, con una punta incidere e premere i fori pre-punzonati sull'elemento di protezione **(1)**.
2. Afferrare l'elemento di protezione attraverso i fori ed estrarlo o ritagliarlo qualora non dovesse staccarsi.



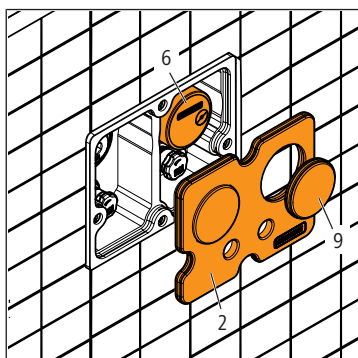
3. Estrarre il coperchio isolante **(2)**.

4. Per la prova di pressione aprire o chiudere le valvole d'arresto **(3)**. I tappi di chiusura in materiale sintetico incorporati possono essere utilizzati per la prova di pressione ma non sono indicati per il funzionamento continuo! Per preparare le scatole sotto muro per il funzionamento continuo si veda ☞ «Sostituzione dei tappi di chiusura in materiale sintetico per il funzionamento continuo», pagina 15.



5. Montare il contatore a capsula Koax: smontare i tappi di chiusura in materiale sintetico **(4)** utilizzando una chiave a esagono incassato (misura 12) o una chiave fissa (misura 32) e montare i contatori a capsula Koax **(6)** per mezzo della chiave di montaggio 59027.

6. Montare le cartucce per riduttore: smontare i tappi di chiusura in materiale sintetico **(5)** utilizzando una chiave a esagono incassato (misura 12) e montare le cartucce per riduttore **(7)** per mezzo della chiave a tubo 11062.

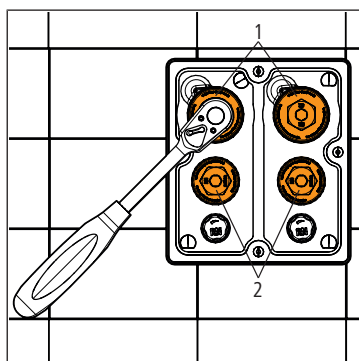


7. Premere le rondelle **(9)** posizionate davanti ai contatori a capsula Koax **(6)** facendole fuoriuscire dal coperchio isolante **(2)**, quindi applicare il coperchio isolante.
8. Montare la piastra di copertura desiderata seguendo le istruzioni di montaggio allegate.

7.9 Sostituzione dei tappi di chiusura in materiale sintetico per il funzionamento continuo

Materiali e utensili necessari:

- Tappo di chiusura, per dima per contatore a capsula Koax 67002.21
- Tappo di chiusura, per scatole rubinetteria sotto muro con cartuccia per riduttore 11061.22
- Optifitt-Serra-Tappo di chiusura 90037.04 (opzionale)
- Chiave a esagono incassato misura 12
- Chiave a tubo, per cartuccia per riduttore e tappo di chiusura 11062
- Chiave fissa misura 32 (opzionale)



- ▶ Per il funzionamento continuo sostituire i tappi di chiusura in materiale sintetico dei contatori a capsula **(1)** con i tappi di chiusura in metallo 67002.21 risp. i tappi di chiusura in materiale sintetico della cartuccia per riduttore **(2)** con i tappi di chiusura in metallo 11061.22.

8 Consegna

Richiamare l'attenzione del gestore sui seguenti punti:

- Il prodotto deve rimanere visibile e accessibile.
- Il prodotto deve essere ispezionato e sottoposto a manutenzione in conformità alla direttiva W3 della SSIGA.
- La pressione secondaria impostata in fabbrica può essere modificata esclusivamente da un installatore idrosanitario.
- Le parti in materiale sintetico non vanno pulite con prodotti contenenti solventi.
- Se il prodotto viene sostituito va rispedito alla Nussbaum per un corretto smaltimento.