

- 89035** - Dispositivo d'arresto termico
- 89050** - Presa per gas serrabile, con dispositivo d'arresto termico
- 89051** - Presa per gas, con dispositivo d'arresto termico
- 89054** - Presa per gas sotto muro, con dispositivo d'arresto termico
- 89056** - Tubo flessibile a innesto per gas
- 89060** - Tubo per gas
- 89065** - Spina d'allacciamento per gas, per presa per gas 89050.22

## 1 Informazioni sulle presenti istruzioni

### 1.1 Gruppi target

Le informazioni contenute nel presente documento sono indirizzate ai seguenti gruppi di persone:

- Professioniste e professionisti del riscaldamento e della tecnica idrosanitaria nonché personale specializzato istruito

I prodotti della Nussbaum vanno utilizzati nel rispetto delle regole della tecnica generalmente riconosciute e in base alle istruzioni della Nussbaum stessa.

### 1.2 Norme e certificati

Per la realizzazione di impianti a gas è necessario seguire le «Direttive per la realizzazione di installazioni a gas G1» e la «Nota tecnica G1/01» della SSIGA.

### 1.3 Omologazioni e certificazioni

Le prese per gas, il dispositivo d'arresto termico e il tubo flessibile a innesto per gas sono testati e omologati HTB e soddisfano i requisiti GT1 (650° C per 30 minuti).

## 2 Campi d'impiego

Prese per gas e tubo flessibile a innesto per gas:

- Per l'allacciamento di apparecchi a gas attraverso tubi flessibili a innesto per gas 89056
- Per gas cittadino e gas naturale H

Dispositivo d'arresto termico:


- Per l'allacciamento di apparecchi a gas attraverso tubi flessibili a innesto per gas 89056
- Per gas cittadino e gas naturale H
- Per gas liquido (butano/propano) in forma gassosa

### 3 Descrizione del prodotto

#### 3.1 Panoramica del prodotto

 <p>89050</p>	<p>Preso per gas serrabile</p>	<ul style="list-style-type: none"> <li>• Con dispositivo d'arresto termico</li> <li>• Manopola con dispositivo d'arresto</li> <li>• Indicatore ON/OFF</li> <li>• La presa per gas 89050.22 (esecuzione L) può essere utilizzata solo per laboratori.</li> </ul>
 <p>89051</p>	<p>Preso per gas</p>	<ul style="list-style-type: none"> <li>• Con dispositivo d'arresto termico</li> <li>• Indicatore ON/OFF</li> </ul>
 <p>89054</p>	<p>Preso per gas sotto muro</p>	<ul style="list-style-type: none"> <li>• Con dispositivo d'arresto termico</li> <li>• Telaio e copertura in materiale sintetico (bianco)</li> <li>• La presa per gas sotto muro 89054.22 (esecuzione S) è dotata di serratura.</li> </ul>
 <p>89035</p>	<p>Dispositivo d'arresto termico</p>	<ul style="list-style-type: none"> <li>• Per la protezione di elementi costruttivi che non possono essere sottoposti ad alte sollecitazioni termiche</li> </ul>

#### 3.2 Accessori

 <p>89056</p>	<p>Tubo flessibile a innesto per gas</p>	<p>Per l'allacciamento a prese per gas</p>
--	--	--

### 3.3 Funzionamento del dispositivo d'arresto termico (DAT)

Il dispositivo d'arresto termico 89035 ha la funzione di arrestare il flusso di gas in presenza di alte temperature e di chiudere permanentemente la valvola.

È integrato nelle prese per gas 89050, 89051 e 89054.

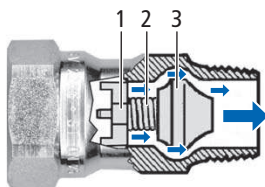


Fig. 1: DAT in posizione di esercizio

1	Barriera termica
2	Molla tesa
3	Cono di tenuta

Il cono di tenuta (3) è precaricato con la molla (2) e viene tenuto in posizione tramite la barriera termica (1). A una temperatura di ca. 96 °C, la barriera si fonde, il cono della valvola si libera e viene spinto in avanti dalla molla. La valvola è chiusa a prova di gas in modo permanente.

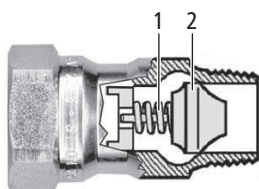


Fig. 2: DAT in posizione di chiusura

1	Molla
2	Cono di tenuta



Una volta attivati, i DAT non possono più essere aperti. Pertanto è necessario sostituire l'intera rubinetteria.

## 4 Dati tecnici

		89050/89051/89054	89056	89035
Pressione d'esercizio max.	[kPa]	10		500
	(bar)	(0.1)		(5)
Temperatura d'esercizio max.	[°C]	70		
Lunghezza max. consentita in spazi interni	[mm]	–	1'500	–

## 5 Montaggio e messa in servizio

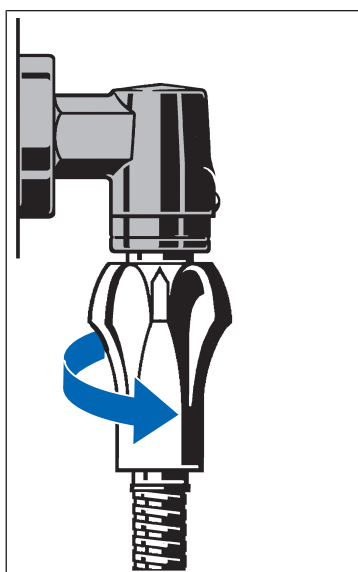
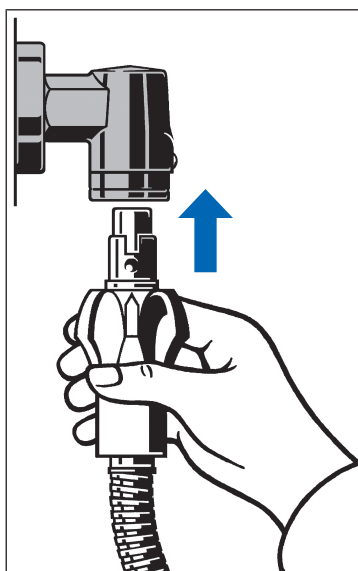
### 5.1 Avvertenze per il montaggio del dispositivo d'arresto termico (DAT) (89035)

Per il montaggio del DAT o di componenti con DAT integrato occorre rispettare le prescrizioni riportate di seguito.

- Il DAT deve essere installato direttamente a monte degli apparecchi a gas o in condutture esposte per prime ad alte temperature in caso di incendio.
- Il montaggio va effettuato unicamente in componenti a una temperatura < 96 °C.
- Evitare di installare il DAT nelle zone calde di un apparecchio (gas di scarico caldi o forte irraggiamento termico).
- Osservare la direzione di flusso indicata.
- Non coprire né verniciare il DAT al fine di garantirne la funzione protettiva.

### 5.2 Montaggio sopra muro della presa per gas (89050/89051)

1. Montare la presa per gas con l'apertura dell'innesto rivolta verso il basso.
2. Inserire la spina del tubo flessibile a innesto per gas 89065.



3. Avvitare la spina (posizione ON).

### 5.3 Montaggio della presa per gas sotto muro (89054) in una parete in materiale leggero

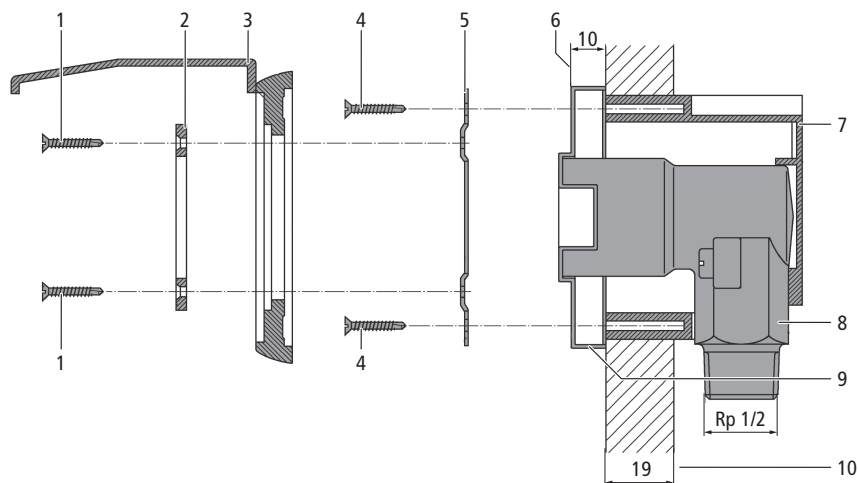


Fig. 3: Esempio di montaggio

<b>1</b>	Viti DIN 7504 Ø 3.3 × 22 (4 pz.)
<b>2</b>	Piastra di supporto con scritta
<b>3</b>	Telaio con coperchio a cerniera, in opzione con serratura
<b>4</b>	Vite da lamiera Ø 3.2 × 15 (2 pz.)
<b>5</b>	Anello di supporto lamiera (può essere utilizzato anche per fissare la presa per gas alla parete in materiale leggero; le viti non sono incluse.)
<b>6</b>	Altezza massima per rivestimento della parete (intonaco, piastrelle ecc.)
<b>7</b>	Scatola sotto muro
<b>8</b>	Presa per gas avvitata alla scatola sotto muro
<b>9</b>	Cappuccio per proteggere la rubinetteria durante i lavori di rivestimento della parete*
<b>10</b>	Spessore parete max. 19 mm

\* Rimuovere il cappuccio solo dopo aver montato il coperchio a cerniera.

1. Praticare un foro nel punto desiderato della parete con dimensioni Ø 68 mm + 0.5 mm.
2. Rimuovere la presa per gas **(8)** dalla scatola sotto muro **(7)**.
3. Inserire la scatola sotto muro **(7)** nel foro, allineare e serrare utilizzando le viti laterali.
4. Avvitare l'anello di supporto lamiera **(5)** alla presa per gas **(8)** utilizzando le viti **(4)**.
5. Se il rivestimento della parete **(6)** è superiore a 10 mm estrarre maggiormente la scatola dalla parete fino a quando non è a filo con la parete stessa.
6. Reinsediare la presa per gas **(8)** nella scatola sotto muro **(7)** e avvitare saldamente.
7. Collegare la presa per gas alla condotta del gas e verificare.
8. Effettuare i lavori alle pareti (intonacatura, rivestimento con piastrelle o tappezzeria ecc.) facendo attenzione a proteggere dalla sporcizia la presa per gas con il cappuccio fornito in dotazione.
9. Rimuovere il cappuccio **(9)**.
10. Avvitare il telaio con il coperchio a cerniera **(3)** e la piastra di supporto con la scritta **(2)** all'anello di supporto lamiera **(5)** utilizzando le viti **(1)**.

5.4 Montaggio della presa per gas sotto muro (89054) nella costruzione massiccia

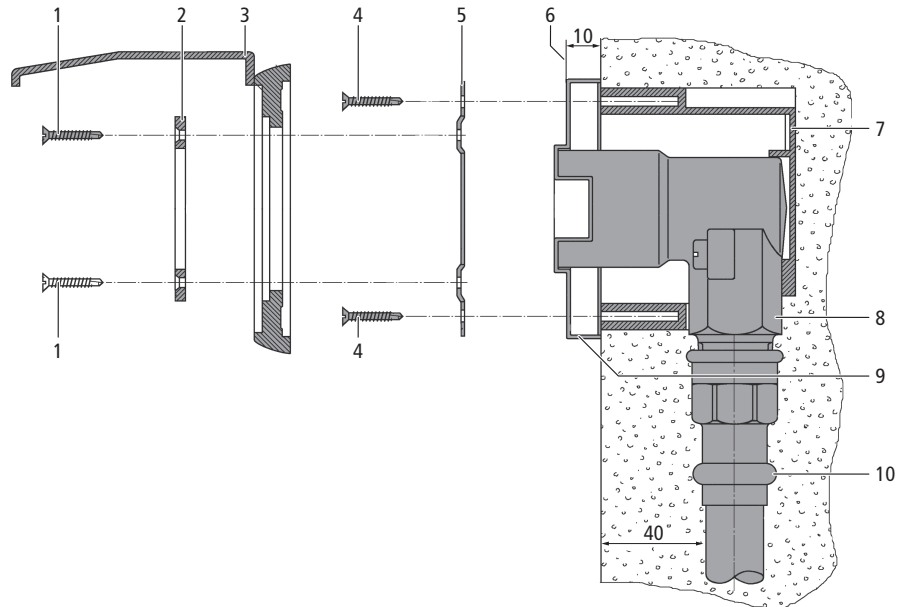


Fig. 4: Esempio di montaggio

<b>1</b>	Viti DIN 7504 Ø 3.3 × 22 (4 pz.)
<b>2</b>	Piastra di supporto con scritta
<b>3</b>	Telaio con coperchio a cerniera, in opzione con serratura
<b>4</b>	Vite da lamiera Ø 3.2 × 15 (2 pz.)
<b>5</b>	Anello di supporto lamiera (può essere utilizzato anche per fissare la presa per gas alla parete in materiale leggero; le viti non sono incluse.)
<b>6</b>	Altezza massima per rivestimento della parete (intonaco, piastrelle ecc.)
<b>7</b>	Scatola sotto muro
<b>8</b>	Presa per gas avvitata alla scatola sotto muro
<b>9</b>	Cappuccio per proteggere la rubinetteria durante i lavori di rivestimento della parete*
<b>10</b>	Pressfitting

\* Rimuovere il cappuccio solo dopo aver montato il coperchio a cerniera.

1. Inserire la presa per gas (**8**) nell'incavo della parete. (profondità per il raccordo della condotta del gas = 40 mm)
2. Collegare la condotta del gas e verificare.
3. Allineare l'anello di supporto lamiera (**5**) e avvitarlo saldamente alla scatola sotto muro (**7**) utilizzando le viti (**4**).
4. Se il rivestimento della parete (**6**) è superiore a 10 mm estrarre maggiormente la scatola dalla parete fino a quando non è a filo con la parete stessa.
5. Riempire l'incavo.
6. Effettuare i lavori alle pareti (intonacatura, rivestimento con piastrelle o tappezzeria ecc.) facendo attenzione a proteggere dalla sporcizia la presa per gas con il cappuccio fornito in dotazione.
7. Rimuovere il cappuccio (**9**).
8. Avvitare il telaio con il coperchio a cerniera (**3**) e la piastra di supporto con la scritta (**2**) all'anello di supporto lamiera (**5**) utilizzando le viti (**1**).

## 5.5 Montaggio del tubo flessibile a innesto per gas

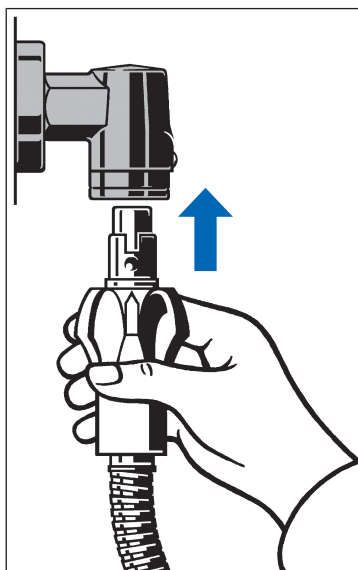
Avvertenze per il montaggio:

- Il tubo flessibile a innesto per gas non può essere posato in zone calde (ad esempio in presenza di gas di scarico caldi o forte irraggiamento termico).
- Il tubo flessibile a innesto per gas non può essere esposto a sollecitazioni di trazione.
- Evitare curvature accentuate.

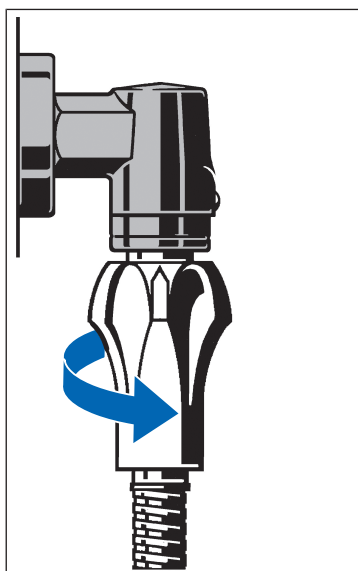
Requisiti:

- ✓ La presa per gas va montata con l'apertura dell'innesto rivolta verso il basso.

1. Inserire la spina del tubo flessibile a innesto per gas 89065.



2. Avvitare la spina (posizione ON).



Ulteriori informazioni e la versione più recente del presente documento sono disponibili sul nostro sito web [www.nussbaum.ch](http://www.nussbaum.ch).



89035 89050 89051 89054 89056 89060 89065