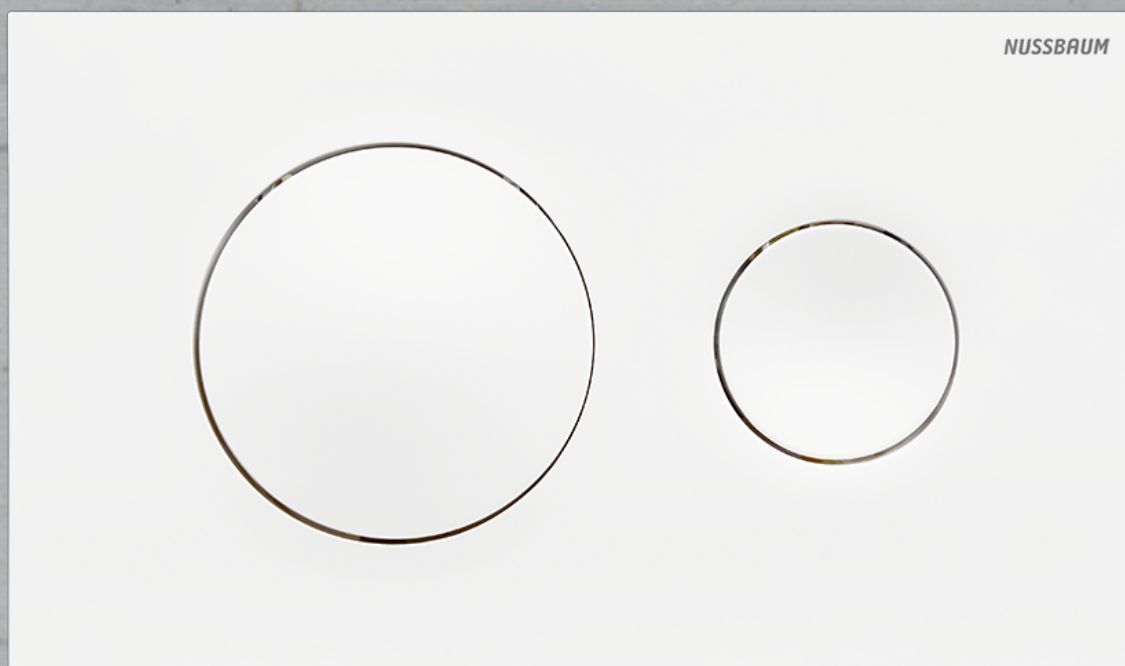


# *Piastra di comando Style 20 per modulo WC Optimis-Tec 71200*



**NUSSBAUM<sub>RN</sub>**

Gut installiert Bien installé Ben installato

**Istruzioni di montaggio**

# Indice

1	Informazioni sulle presenti istruzioni .....	3
1.1	Gruppi target.....	3
1.2	Spiegazione dei simboli.....	3
1.3	Sicurezza .....	3
1.3.1	Impiego conforme alla destinazione d'uso.....	3
2	Descrizione del prodotto .....	4
2.1	Struttura.....	4
3	Dati tecnici .....	5
4	Montaggio e messa in servizio .....	6
4.1	Preparazione della cassetta di scarico.....	6
4.2	Montaggio della piastra di comando .....	6
4.3	Impostazione del volume di risciacquo .....	10
5	Consegna .....	12
6	Smaltimento.....	13

# 1 Informazioni sulle presenti istruzioni

## 1.1 Gruppi target







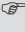
Le informazioni contenute nel presente documento sono indirizzate ai seguenti gruppi di persone:

- Professioniste e professionisti della tecnica idrosanitaria nonché personale specializzato istruito

I prodotti della Nussbaum vanno utilizzati nel rispetto delle regole della tecnica generalmente riconosciute e in base alle istruzioni della Nussbaum stessa.

## 1.2 Spiegazione dei simboli

Le avvertenze e le note sono evidenziate rispetto al resto del testo e sono contrassegnate con appositi pittogrammi.

Simbolo	Spiegazione
 <b>PERICOLO</b>	Segnala una situazione di pericolo diretto che, se non evitata, causa lesioni gravi o addirittura la morte.
 <b>AVVERTIMENTO</b>	Segnala una situazione di possibile pericolo che, se non evitata, può causare lesioni gravi o addirittura la morte.
 <b>ATTENZIONE</b>	Segnala una situazione di possibile pericolo che, se non evitata, può causare lesioni minori o lievi.
<b>NOTA</b>	Segnala una situazione che, se non evitata, può causare danni a cose.
	Indica consigli e informazioni utili.
	Indica un requisito necessario per la corretta esecuzione di un'azione.
	Indica un risultato che serve a verificare la corretta esecuzione di un'azione.
	Indica un rimando a ulteriori informazioni in un altro punto del testo.

## 1.3 Sicurezza

### 1.3.1 Impiego conforme alla destinazione d'uso

La piastra di comando ha la funzione di attivare le procedure di risciacquo del modulo WC Optimis-Tec 71200.

## 2 Descrizione del prodotto

### 2.1 Struttura

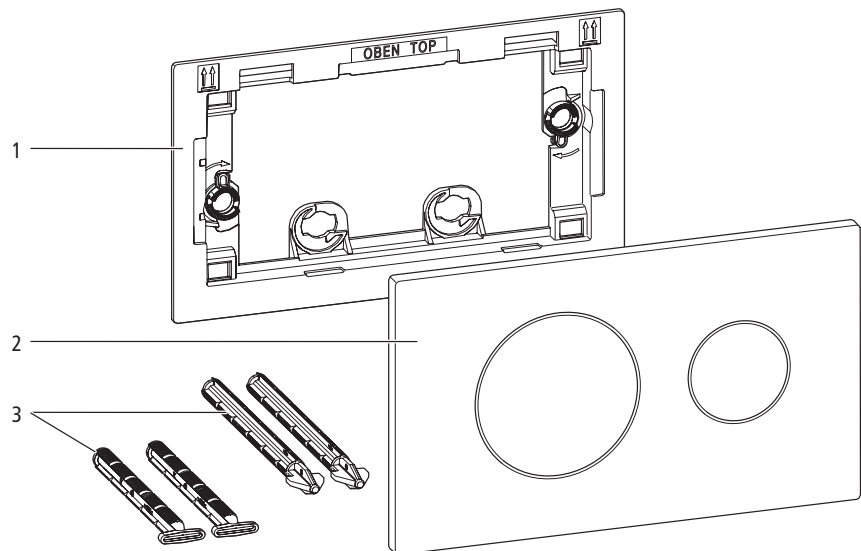


Fig. 1: Struttura della piastra di comando Style 20 (71262)

<b>1</b>	Telaio di montaggio
<b>2</b>	Piastra di comando
<b>3</b>	Set di stanghette di azionamento per cassetta 72290.74 (formato da stanghette di azionamento e perni di bloccaggio)

### 3 Dati tecnici

Volume di risciacquo ridotto	Impostazione di fabbrica	[ ]	ca. 3
	Campo di regolazione	[ ]	ca. 2 ... 4
Volume di risciacquo grande	Impostazione di fabbrica	[ ]	ca. 6
	Campo di regolazione	[ ]	ca. 3.5 ... 7.5

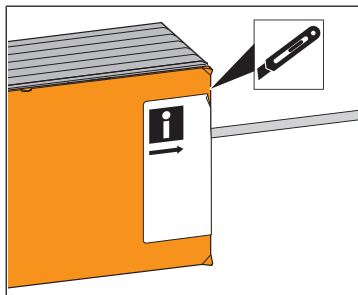
Per l'impostazione del volume di risciacquo si veda il capitolo «Impostazione del volume di risciacquo».

## 4 Montaggio e messa in servizio

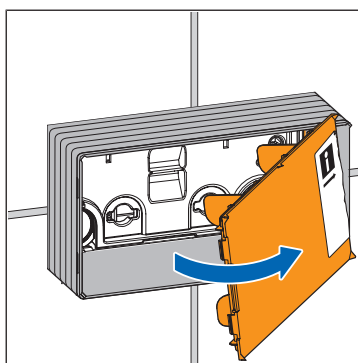
### 4.1 Preparazione della cassetta di scarico

Requisiti:

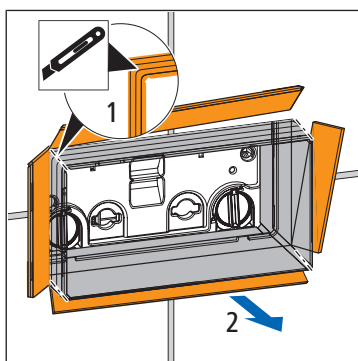
- ✓ La cassetta di scarico è incorporata nella parete.
- ✓ La parete è piastrellata.
- ✓ La cassetta d'ispezione è liberamente accessibile.



1. Incidere il nastro adesivo applicato sulla copertura della cassetta d'ispezione.

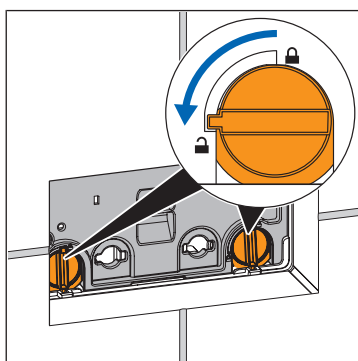


2. Rimuovere la copertura della cassetta d'ispezione.

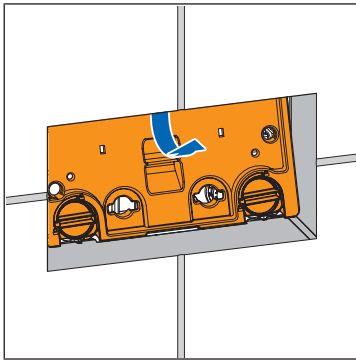


3. Praticare un'incisione in corrispondenza degli angoli della cassetta d'ispezione, quindi piegare verso l'esterno i lati della cassetta d'ispezione a filo delle piastrelle e staccarli.

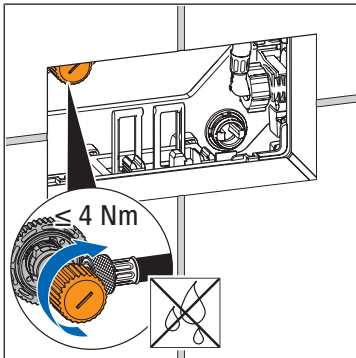
### 4.2 Montaggio della piastra di comando



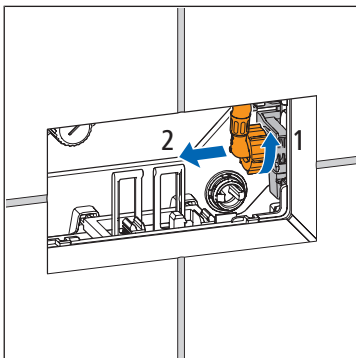
1. Ruotare di 90° in senso antiorario la chiusura della piastra di base.



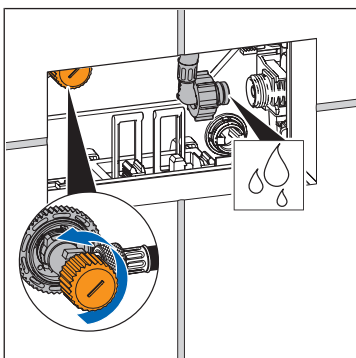
2. Rimuovere la piastra di base.



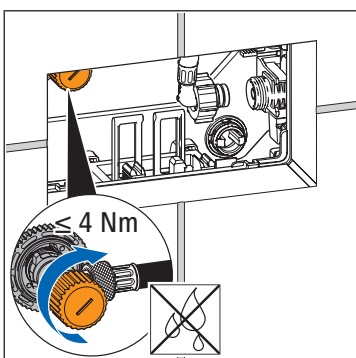
3. Chiudere la valvola ad angolo prestando attenzione a non superare la coppia massima di 4 Nm.



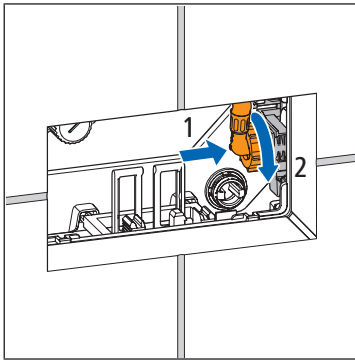
4. Staccare il tubo flessibile dalla valvola di riempimento.



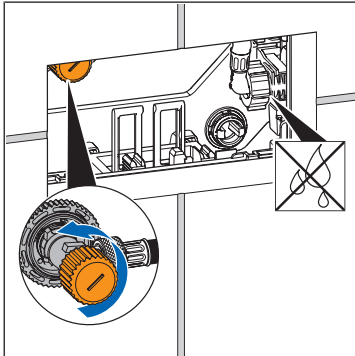
5. Aprire la valvola ad angolo per qualche secondo per lavare la condotta.



6. Chiudere la valvola ad angolo prestando attenzione a non superare la coppia massima di 4 Nm.

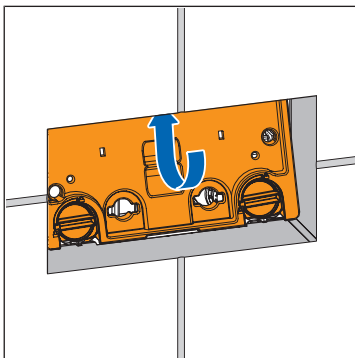


7. Collegare il tubo flessibile alla valvola di riempimento.

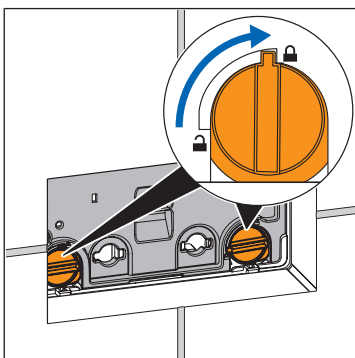


8. Aprire la valvola ad angolo per verificare la tenuta della stessa e della valvola di riempimento.

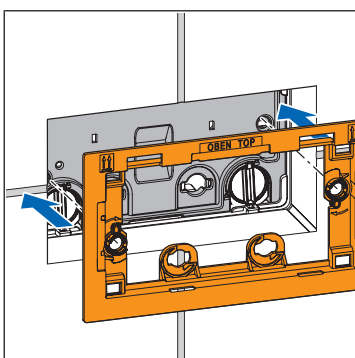
9. Impostare il volume di risciacquo desiderato, ☞ «Impostazione del volume di risciacquo», pagina 10.



10. Inserire la piastra di base nella cassetta di scarico.

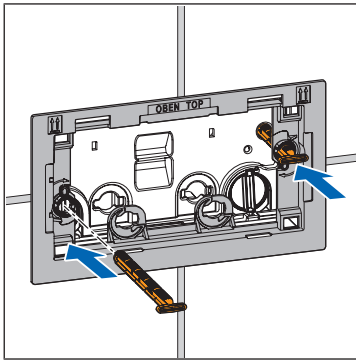


11. Ruotare di 90° in senso orario la chiusura della piastra di base per chiuderla.

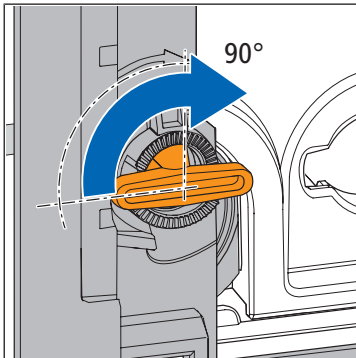


12. Applicare il telaio di montaggio.



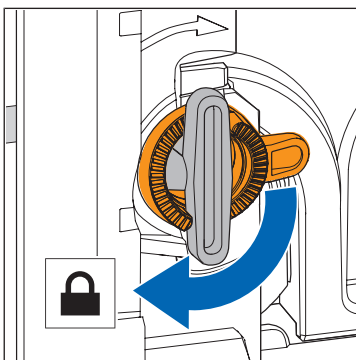


13. Inserire i perni di bloccaggio.

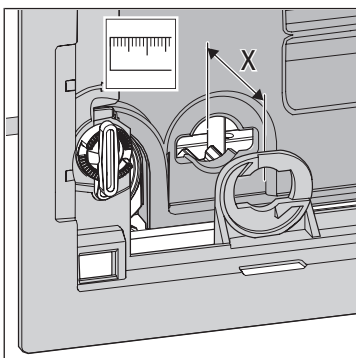


14. Ruotare i perni di bloccaggio di 90° in senso orario.

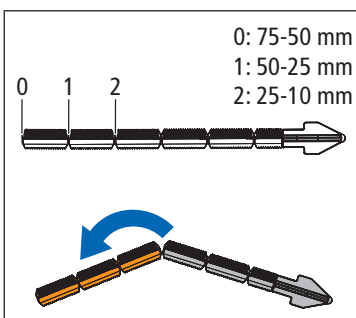
15. Allineare il telaio di montaggio.



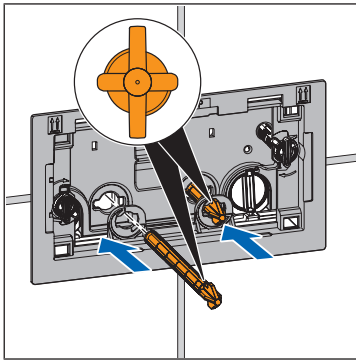
16. Per fissare i perni di bloccaggio ruotare gli anelli di sicurezza in senso orario.



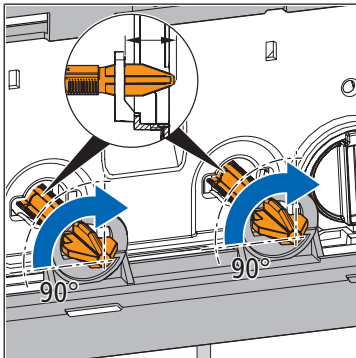
17. In caso di **comando frontale** misurare la distanza per le stanghette di azionamento.



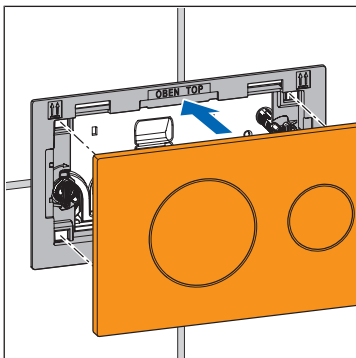
18. Se necessario accorciare corrispondentemente le stanghette di azionamento.



19. Inserire le stanghette di azionamento fino alla battuta d'arresto.



20. Allineare le stanghette di azionamento e ruotarle di 90° in senso orario fino a percepire uno scatto.



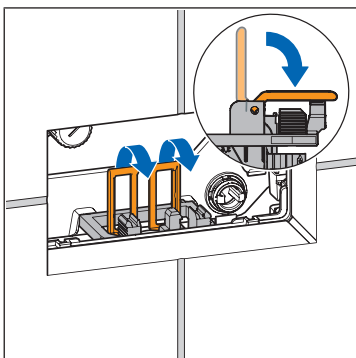
21. Applicare la piastra di comando.  
⇒ La piastra di comando è montata.

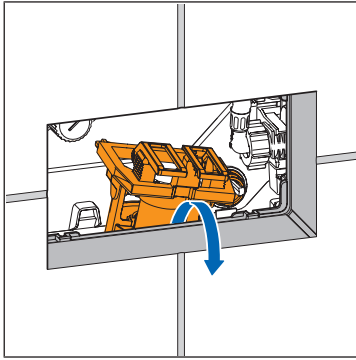
### 4.3 Impostazione del volume di risciacquo

Requisiti:

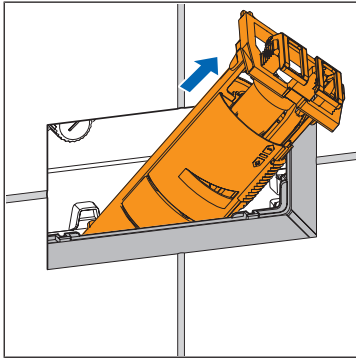
- ✓ La cassetta di scarico deve essere liberamente accessibile.
- ✓ L'approvvigionamento idrico è chiuso.
- ✓ Il vaso WC è montato.

1. Piegare in avanti le linguette del set valvola di scarico.

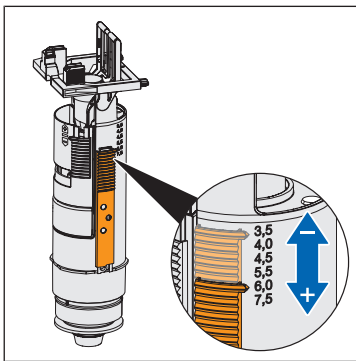




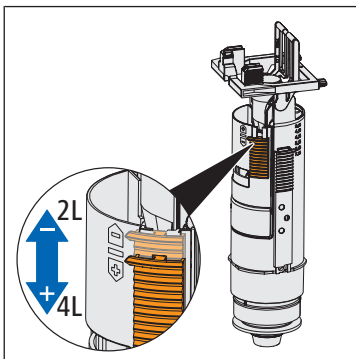
2. Sollevare il set valvola di scarico.



3. Estrarre il set valvola di scarico attraverso l'apertura d'ispezione.



4. Impostare il volume di risciacquo grande sul set valvola di scarico.



5. Impostare il volume di risciacquo ridotto sul set valvola di scarico.

## 5 Consegna

Segnalare al gestore i punti seguenti per la manutenzione ordinaria:

- Per la pulizia ordinaria e per evitare macchie di calcare sulla piastra di comando utilizzare un normale sapone o un detergente delicato.
- Non utilizzare sostanze abrasive od oggetti ruvidi che potrebbero danneggiare la superficie della piastra di comando.
- Nelle regioni con una durezza dell'acqua elevata dovuta a particolari concentrazioni di calcio e magnesio, nelle valvole di scarico e di riempimento potrebbero formarsi depositi di calcare. Le valvole vanno sostituite a seconda dell'entità dei depositi.

## 6 Smaltimento



Suddividere i rifiuti e l'imballaggio in base ai rispettivi gruppi di materiali (ad esempio carta, metalli, materiali sintetici o metalli non ferrosi) e smaltirli in conformità alla legislazione nazionale vigente.

Ulteriori informazioni e la versione più recente del presente documento sono disponibili sul nostro sito web [www.nussbaum.ch](http://www.nussbaum.ch).



71262

## Wir verteilen Wasser

Die R. Nussbaum AG, 1903 gegründet, ist ein eigenständiges Schweizer Familienunternehmen, beschäftigt rund 450 Mitarbeitende und gehört zu den führenden Herstellern von Armaturen und Verteilsystemen für die Sanitär- und Heiztechnik. Von unserem Hauptsitz in Olten aus vertreiben wir unser breites Produktsortiment über ein eigenes Filialnetz an Installateure in der ganzen Schweiz.

Für weitere Informationen wenden Sie sich bitte an Ihren Installateur resp. Nussbaum. Dort erhalten Sie kompetente Auskunft über sämtliche Nussbaum Produkte.

## Nous distribuons de l'eau

R. Nussbaum SA, entreprise familiale suisse indépendante fondée en 1903, emploie quelque 450 collaborateurs et fait partie des plus grands fabricants de robinetteries et de systèmes de distribution pour la technique sanitaire et de chauffage. Depuis notre siège social d'Olten, nous distribuons un large assortiment de produits aux installateurs par le biais de notre réseau de succursales réparties dans toute la Suisse.

Pour plus d'informations, veuillez vous adresser à votre installateur resp. Nussbaum. Vous y recevrez des informations compétentes sur l'ensemble des produits Nussbaum.

## Distribuiamo acqua

La R. Nussbaum SA, fondata nel 1903, è un'azienda svizzera indipendente di proprietà familiare che impiega circa 450 dipendenti ed è tra i principali produttori di rubinetteria e sistemi di distribuzione per la tecnica idrosanitaria e di riscaldamento. Grazie a una rete di succursali, dalla nostra sede sociale di Olten distribuiamo la nostra ampia gamma di prodotti a installatori di tutta la Svizzera.

Per ulteriori informazioni non esitate a rivolgervi al vostro installatore resp. Nussbaum. Qui riceverete informazioni competenti su tutti i prodotti della Nussbaum.



# NUSSBAUM<sup>RN</sup>

Gut installiert Bien installé Ben installato

Hersteller Armaturen und Systeme Sanitär- und Heiztechnik  
Fabricant de robinetterie et systèmes de technique sanitaire et chauffage  
Produttore di rubinetteria e sistemi di tecnica idrosanitaria e di riscaldamento  
ISO 9001 / 14001 / 45001

Basel, Bern, Biel, Brig, Buchs, Carouge, Crissier, Giubiasco, Givisiez, Gwatt-Thun,  
Kriens, Sion, Steinhausen/Zug, St. Gallen, Trimbach, Winterthur, Zürich

R. Nussbaum AG | SA  
Hauptsitz | Siège social | Sede sociale

Martin-Disteli-Strasse 26  
Postfach, CH-4601 Olten

062 286 81 11  
info@nussbaum.ch

nussbaum.ch