



67123 - Modulo GIS, con set di montaggio valvola sotto muro

1 Descrizione del prodotto

1.1 Struttura

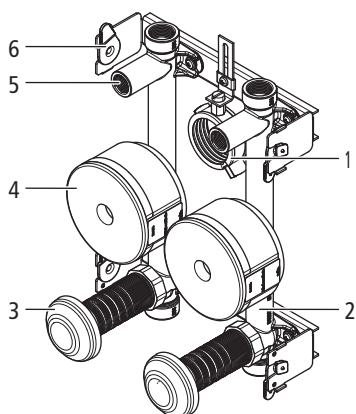


Fig. 1: Struttura modulo GIS 67123

1	Supporto per scarico (85068)
2	Set di montaggio valvola sotto muro 2 × (67115)
3	Rosetta (23091)
4	Guaina di protezione (67018)
5	Distributore a Ti
6	Adattatore Geberit GIS con dispositivo di fissaggio rapido

2 Montaggio e messa in servizio

2.1 Misure di montaggio

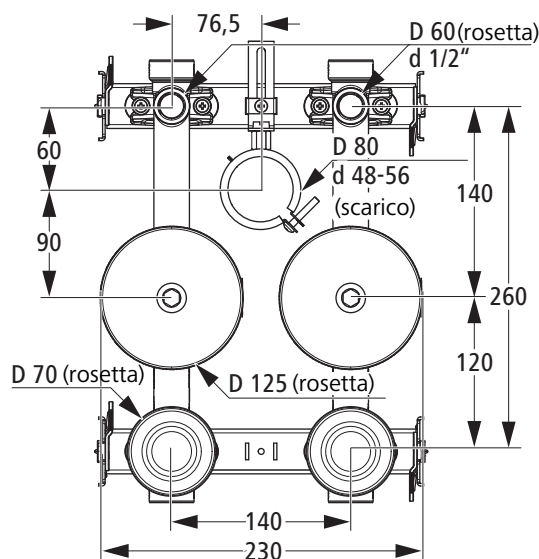


Fig. 2: Misure di montaggio modulo GIS

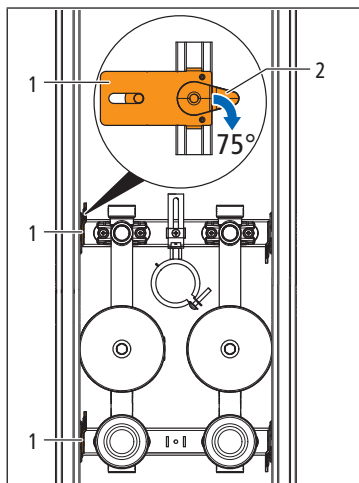
Il montaggio avviene esclusivamente con la rosetta 67017 (D 125 mm) del contatore dell'acqua. Il montaggio di una rosetta D 140 mm non è possibile.

Lo scarico non può essere regolato.

2.2 Montaggio del modulo GIS

Utensili necessari:

- Chiave estraibile mis. 13



1. Regolare i binari Geberit GIS alla misura desiderata e allinearli in verticale utilizzando una livella a bolla d'aria.
2. Allineare la scatola sotto muro all'altezza desiderata.
3. Agganciare la scatola sotto muro con gli adattatori **(1)** a un lato del telaio e fissarla tramite i dispositivi di fissaggio rapido **(2)**.
4. Appoggiare il binario GIS verticale opposto agli adattatori **(1)** e fissarlo utilizzando i dispositivi di fissaggio rapido **(2)**.
5. Rivestire e piastrellare la parete considerando l'apertura per la scatola sotto muro.
6. Eseguire il montaggio completo dopo la piastrellatura.

3 Consegna

Richiamare l'attenzione del gestore sui seguenti punti:

I tappi di chiusura incorporati in materiale sintetico possono essere utilizzati per la prova di pressione ma non sono indicati per un funzionamento continuo. Per un funzionamento continuo occorre sostituire il tappo di chiusura in materiale sintetico con il tappo di chiusura in bronzo 67002.21.

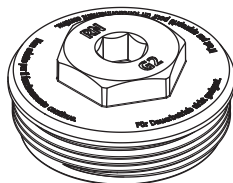


Fig. 3: Tappo di chiusura in materiale sintetico

I contatori a capsula 67016.21, 67116.21 e 67015.21 sono certificati SVGW dal produttore GWF con il numero 0212-4585 (si vedano anche le istruzioni di montaggio 299.0.851 relative alle dime).

Ulteriori informazioni e la versione più recente del presente documento sono disponibili sul nostro sito web www.nussbaum.ch.



67123