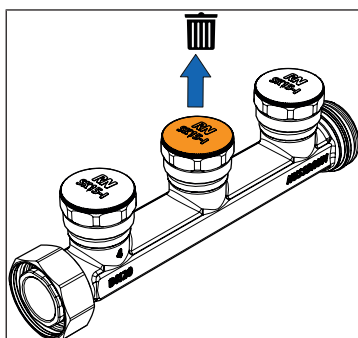




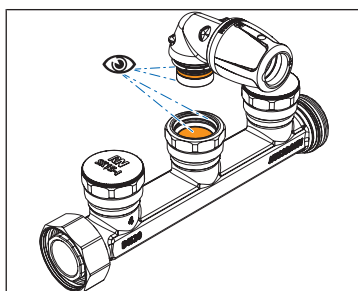
- 84255** - Collegamento a innesto diretto, per Optiflex-Flowpress, per tubi da 1 LU
- 84255** - Collegamento a innesto diretto, per Optiflex-Flowpress
- 84256** - Collegamento a innesto a gomito, per Optiflex-Flowpress, per tubi da 1 LU
- 84256** - Collegamento a innesto a gomito, per Optiflex-Flowpress
- 85155** - Collegamento a innesto diretto, per Optiflex-Profix
- 85156** - Collegamento a innesto a gomito, per Optiflex-Profix
- 86104** - Collegamento a innesto diretto, con filetto maschio
- 86105** - Collegamento a innesto a gomito, con filetto maschio
- 86106** - Collegamento a innesto diretto, per MF½, con filetto maschio
- 86107** - Collegamento a innesto a gomito, per MF½, con filetto maschio
- 86120** - Tappo di chiusura a innesto, per distributore Optiflex
- 86121** - Collegamento di sicurezza, per stacco distributore

## 1 Montaggio

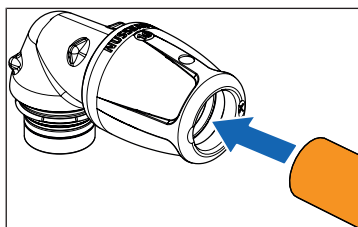
### 1.1 Realizzazione del collegamento con collegamento a innesto



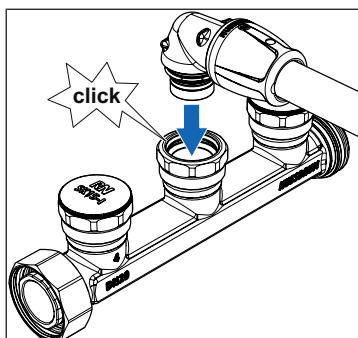
1. Rimuovere il cappuccio di protezione.



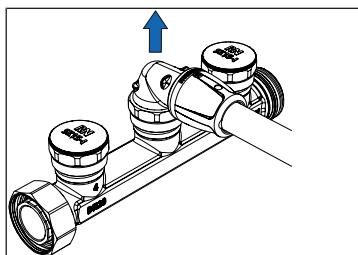
2. Effettuare un controllo visivo delle superfici e dell'O-ring. La superficie interna dell'uscita collettore deve essere pulita e priva di depositi.



3. Inserire il tubo secondo le istruzioni operative del rispettivo sistema.

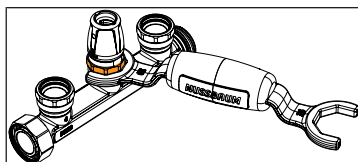


4. Inserire il collegamento a innesto.

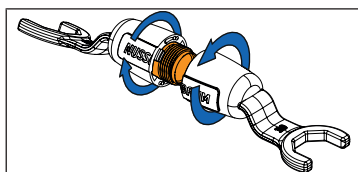


5. Effettuare una prova di trazione.

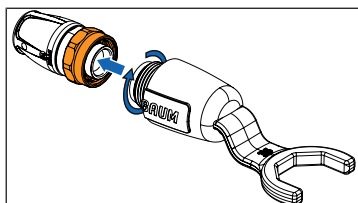
### 1.2 Rimozione del collegamento a innesto



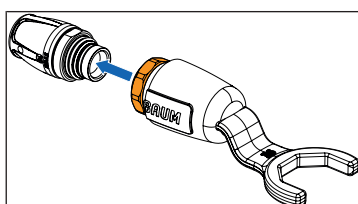
1. Svitare il collegamento a innesto e il collegamento di sicurezza.



2. Liberare il manicotto speciale sulla chiave poligonale.



3. Avvitare il manicotto speciale al collegamento di sicurezza.



4. Rimuovere il collegamento a innesto dal collegamento di sicurezza.

Ulteriori informazioni e la versione più recente del presente documento sono disponibili sul nostro sito web [www.nussbaum.ch](http://www.nussbaum.ch).