



71039 - Cavedio per cassetta, per piastra di comando Style 1

1 Montaggio e messa in servizio

1.1 Montare il cavedio

AVVERTIMENTO

Malfunzionamento di pacemaker e defibrillatori impiantati dovuto ai magneti!

La piastra di comando viene fissata alla parete con magneti. I magneti possono influenzare negativamente o interferire con il funzionamento di pacemaker, defibrillatori o altri dispositivi impiantabili analoghi.

In prossimità di magneti, un defibrillatore potrebbe anche smettere di funzionare.

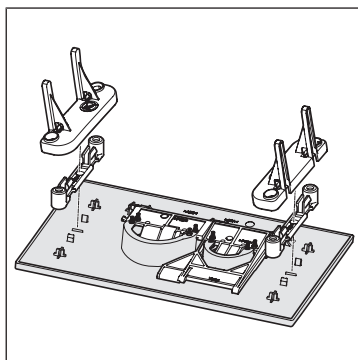
- ▶ I portatori di dispositivi impiantati devono tenersi ad almeno 10 cm di distanza dai magneti installati.
- ▶ Il gestore deve assicurarsi che i portatori di dispositivi impiantati vengano avvertiti tramite misure adeguate (ad es. informazioni di sicurezza) prima di avvicinarsi ai magneti installati.

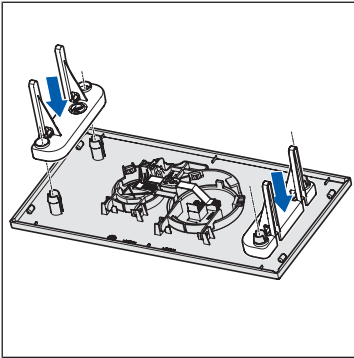
Il cavedio è indicato per i moduli WC 71060, 72080 e per la cassetta di scarico sotto muro 72090.10. Solo per piastra di comando Style 1, 71017.

Requisiti:

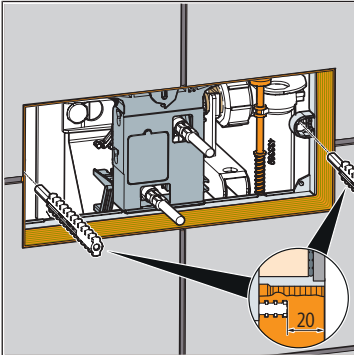
- ✓ In caso di nuova installazione: cassetta e comando di scarico sono montati.
- ✓ In caso di conversione alla piastra di comando Nussbaum Style 1: la piastra base e la piastra di comando sono rimosse, la meccanica nella cassetta di scarico è montata.
- ✓ In caso di installazione a posteriori della piastra di comando Nussbaum Style 1: piastra base, supporti e piastra di comando sono rimossi. Conservare piastra di comando e supporti.

1. Utilizzando la piastra di comando Style 1, fino al 06/2007: inserire gli adattatori e i chivistelli di fissaggio sulla piastra di comando.

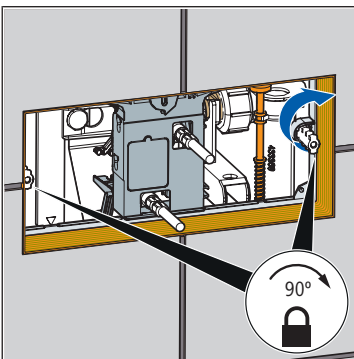




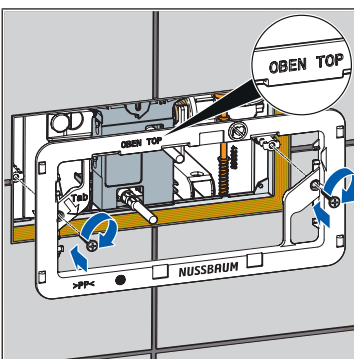
- Utilizzando la piastra di comando Style 1, dal 01/2007: inserire gli adattatori sulla piastra di comando.



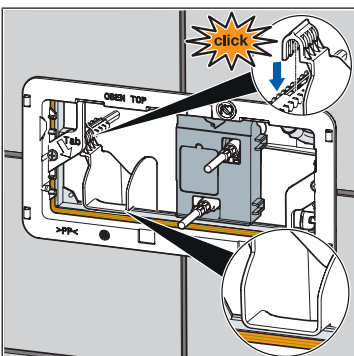
- Inserire i perni filettati fino a quando il bordo superiore del perno sporge di max. 20 mm dietro la superficie della parete.



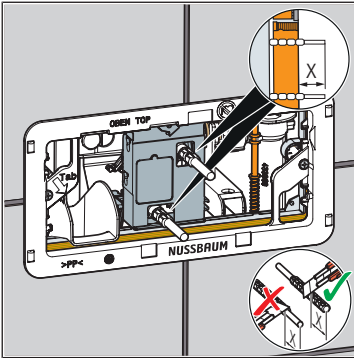
- Fissare i perni filettati ruotandoli di 90°.



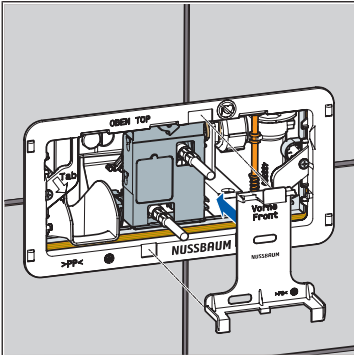
- Inserire la piastra base. Prestare attenzione al contrassegno [TOP].
- Avvitare bene la piastra base con il cacciavite evitando deformazioni.



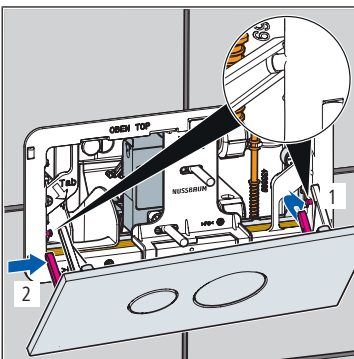
- Inserire il cavedio da davanti.
- Fissare il cavedio al perno filettato. Il cavedio deve poggiare sull'apertura della cassetta di scarico.



9. Regolare le stanghette di azionamento a filo con la piastra base.
10. Eventualmente accorciare le stanghette di azionamento con un coltello tagliando la parte filettata.



11. Inserire il supporto nella piastra base.



12. Spingere leggermente le guide inferiori verso l'interno.
13. Posizionare le guide una dopo l'altra sui punti di guida della piastra base.
14. Sollevare la piastra di comando e allinearla in modo da inserire le guide superiori negli alloggiamenti della piastra base.
15. Montare la piastra di comando con entrambe le mani.

2 Manutenzione e cura

2.1 Inserire pastiglie detergenti per WC

⚠ AVVERTIMENTO

Malfunzionamento di pacemaker e defibrillatori impiantati dovuto ai magneti!

La piastra di comando viene fissata alla parete con magneti. I magneti possono influenzare negativamente o interferire con il funzionamento di pacemaker, defibrillatori o altri dispositivi impiantabili analoghi.

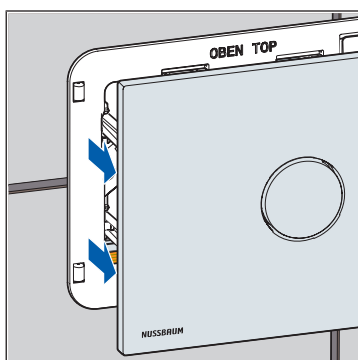
In prossimità di magneti, un defibrillatore potrebbe anche smettere di funzionare.

- ▶ I portatori di dispositivi impiantati devono tenersi ad almeno 10 cm di distanza dai magneti installati.
- ▶ Il gestore deve assicurarsi che i portatori di dispositivi impiantati vengano avvertiti tramite misure adeguate (ad es. informazioni di sicurezza) prima di avvicinarsi ai magneti installati.

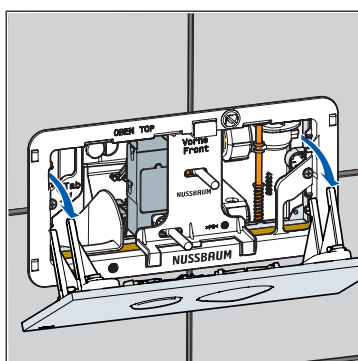
NOTA

I detergenti liquidi possono danneggiare il funzionamento della cassetta di scarico.

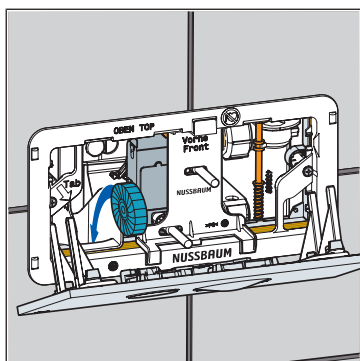
- ▶ Non usare detergenti liquidi.
- ▶ Utilizzare solo pastiglie detergenti per WC normalmente in commercio.



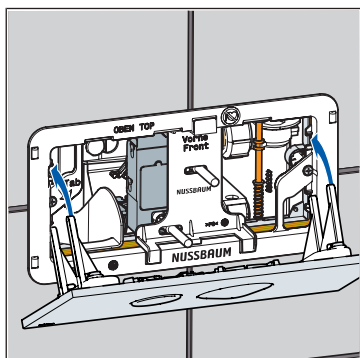
1. Estrarre la piastra di comando con entrambe le mani.



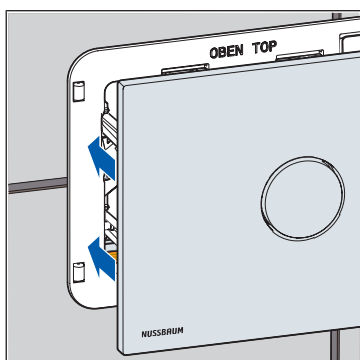
2. Posare la piastra di comando.



3. Inserire la pastiglia detergente nel cavedio.



4. Sollevare la piastra di comando con entrambe le mani.



5. Inserire la piastra di comando.

Ulteriori informazioni e la versione più recente del presente documento sono disponibili sul nostro sito web www.nussbaum.ch



71039