

Assemblage Optiflex-Flowpress

## 1 Garantie système

### 1.1 Garantie Nussbaum

Pour bénéficier de notre garantie système complète régie par notre convention de garantie avec l'Association suisse et liechtensteinoise de la technique du bâtiment (suisstec) et profiter aussi de la sécurité système, il faut satisfaire à la condition que seuls soient utilisés des composants de système Nussbaum. Ceux-ci sont reconnaissables au nom du système correspondant, à savoir «RN» ou «NUSSBAUM». Lorsque sont utilisés des produits d'autres fabricants (installations mixtes), la garantie système ne s'applique plus, conformément à notre convention de garantie.

Pour profiter de notre garantie système à tous les niveaux sur les assemblages par sertissage, il faut donc impérativement utiliser des mâchoires ou anneaux de sertissage Nussbaum.

Les assemblages par sertissage Nussbaum sont certifiés par nous uniquement lorsqu'ils sont réalisés avec des pinces à sertir et mâchoires/anneaux de sertissage Nussbaum. Il n'est donc pas recommandé d'utiliser des pinces à sertir d'autres fabricants; c'est toutefois possible sous certaines conditions techniques:

- Le logement de mâchoire doit être adapté pour recevoir des mâchoires Nussbaum.
- La pince à sertir doit avoir une force suffisante pour effectuer un sertissage complet (24 kN jusqu'à Ø 35 ou 32 kN jusqu'à Ø 108).
- La force de sertissage ne doit pas être trop élevée, car autrement, les mâchoires risquent d'être abîmées, voire de se casser.

C'est au fabricant correspondant qu'il incombe de confirmer que ses pinces à sertir remplissent les conditions nécessaires. R. Nussbaum AG ne garantit dans aucun cas le fonctionnement correct de pinces à sertir d'autres fabricants utilisées en rapport avec des produits Nussbaum.

Lors des essais d'étanchéité des raccordements Nussbaum, la localisation des fuites doit être effectuée exclusivement avec le spray de détection des fuites de Nussbaum.

## 2 Informations complémentaires

Pour la planification et l'exécution d'installations Nussbaum, il convient de prendre en compte la documentation technique de Nussbaum.

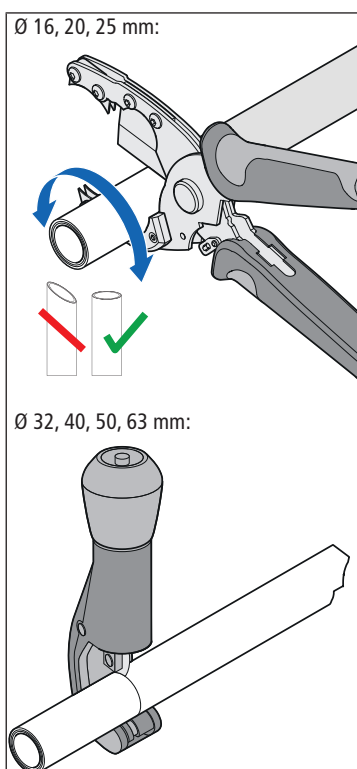
### 3 Montage et mise en service

#### 3.1 Réaliser un assemblage Optiflex-Flowpress

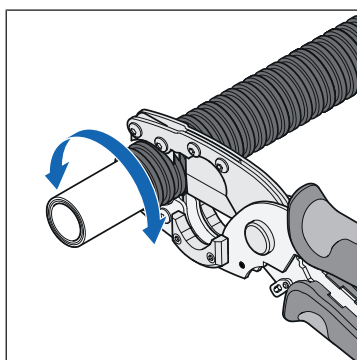
La condition nécessaire pour bénéficier de la sécurité système d'une installation Optiflex réside dans l'utilisation exclusive de composants système Optiflex (voir «Garantie Nussbaum», page 1).

Outils et accessoires nécessaires:

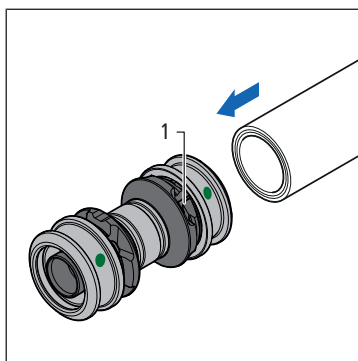
- Cisaille spéciale 87192.31 ou 87194.31 pour tuyaux de Ø 16, 20 et 25 mm
- Coupe-tube 87089.21 ou 87089.31 pour tuyaux de Ø 32, 40, 50 et 63 mm
- Pince à sertir 83100.21, 83100.21 ou 83110.21



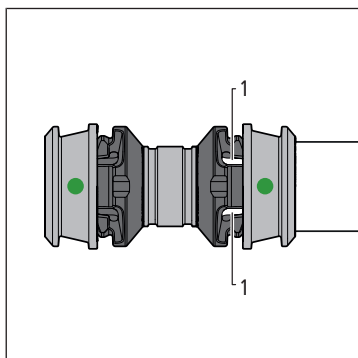
1. Se servir de la cisaille spéciale pour couper à angle droit les tuyaux de Ø 16, 20 ou 25 mm et la gaine de protection. Utiliser pour ce faire la section intérieure des lames. Utiliser le coupe-tube pour couper les tuyaux de Ø 32, 40, 50 et 63 mm.



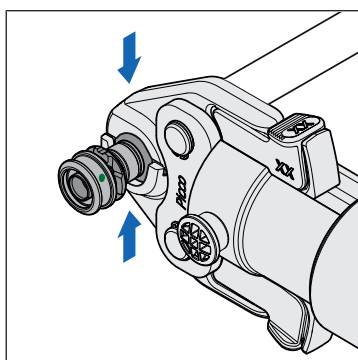
2. Se servir de la cisaille spéciale pour couper la gaine de protection. Utiliser pour ce faire le coupe-gaine de protection.
3. Vérifier que le bout du tuyau n'est pas abîmé et qu'il ne comporte pas de saletés.



4. Engager le tuyau dans le raccord jusqu'à ce que le bout du tuyau soit visible dans la fenêtre **(1)**.
5. Tenir compte de la notice d'utilisation de la pince à sertir.
6. Ouvrir la mâchoire et la placer à angle droit sur le raccord à sertir.



7. Vérifier la profondeur d'emboîtement dans la fenêtre **(1)**.



8. Démarrer l'opération de sertissage. Le sertissage s'opère automatiquement.

## 3.2 Essai de pression

Il faut effectuer un essai de pression avant la mise en service. Lors des essais d'étanchéité des raccords Nussbaum, la localisation des fuites doit être effectuée exclusivement avec le spray de détection des fuites de Nussbaum.

Pour des informations détaillées sur l'essai de pression, se reporter au document Nussbaum «Thématiques – Essai de pression pour installations de conduites», ☞ Thématique 299.1.056.