



- 11050** - Cartouche réductrice, pour set de montage caché réducteur de pression
- 11051** - Double douille de protection, pour set de montage caché réducteur de pression
- 11052** - Calotte de fermeture, pour double douille de protection
- 11140** - Set de montage caché réducteur de pression, sans cartouche réductrice

1 Consignes de sécurité

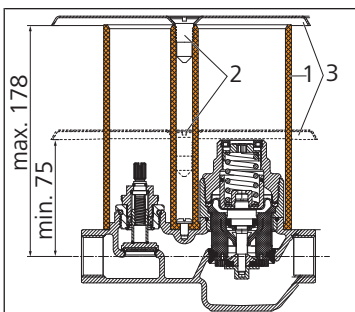
1.1 Observer les directives

- Observer les dispositions de la directive W3 de la SSIGE.

2 Montage et mise en service

2.1 Installer le set de montage caché réducteur de pression

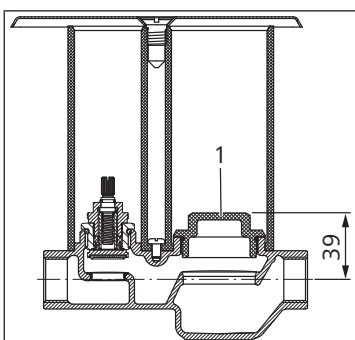
1. Rincer soigneusement les conduites avant l'installation. Dès le premier remplissage de l'installation d'eau de boisson, il faut utiliser de l'eau de boisson propre.
2. Installer le set de montage caché réducteur de pression sur la conduite en l'absence de toute tension, en position horizontale ou verticale.
3. S'assurer que le produit est bien visible et accessible.
4. Pour la fixation de la robinetterie, utiliser la bride rapportée.
5. Couper la double douille de protection **(1)** 11051 du côté du mur, à ras (max. 178 mm, min. 75 mm).
6. Fixer la calotte de fermeture **(3)** 11052 avec la vis **(2)**.



2.2 Réaliser un essai de pression

Avant la mise en service, il faut effectuer un essai de pression dans le gros œuvre.

1. L'essai de pression dans le gros œuvre est à effectuer avec le bouchon de fermeture en matière synthétique **(1)** en place. La cartouche de réduction de pression ne doit pas être utilisée lors de l'essai de pression.
2. Effectuer l'essai de pression toujours sans la cartouche de réduction de pression.



2.3 Préparer pour un usage définitif



L'installation ne doit pas être mise en service avec le bouchon de fermeture en matière synthétique.

1. Pour un usage définitif sans cartouche, remplacer le bouchon de fermeture en matière synthétique par le bouchon de fermeture 11061.22 en bronze.
2. Pour un usage définitif avec cartouche, remplacer le bouchon de fermeture en matière synthétique par la cartouche réductrice 11050.21.

2.4 Ajuster la pression secondaire

Pour la cartouche réductrice 11050.21, la pression secondaire peut être réglée entre 2.5 et 4.5 bar. La pression secondaire est préréglée en usine sur 3 bar. Ce réglage correspond à un fonctionnement optimal, et seul un technicien sanitaire est habilité à y toucher.

1. Enlever la pastille **(1)** qui indique le réglage de pression.
2. Accroître la pression: Tourner la vis à six pans creux **(2)** avec une clé à six pans (6 mm) dans le sens des aiguilles d'une montre, direction signe [+].
3. Réduire la pression: Tourner la vis à six pans creux **(2)** avec une clé à six pans (6 mm) dans le sens contraire des aiguilles d'une montre, direction signe [-].
4. Contrôler le réglage de la pression: En l'absence de consommation, attendre brièvement la décharge du côté consommateur, puis vérifier la pression.
5. Si nécessaire, ajuster à nouveau les réglages de la pression jusqu'à obtention de la pression souhaitée.

3 Remise

Rappeler à l'exploitant les points suivants:

- Le produit doit demeurer visible et accessible.
- L'inspection et la maintenance du produit doivent être conformes à la directive W3 de la SSIGE.
- Seul un technicien sanitaire est habilité à changer la pression secondaire réglée en usine.
- Si le produit est remplacé, il convient de le retourner à Nussbaum pour une élimination en bonne et due forme.

Informations complémentaires et dernière édition de ce document disponibles sur notre site Web www.nussbaum.ch.



11050



11051



11052



11140