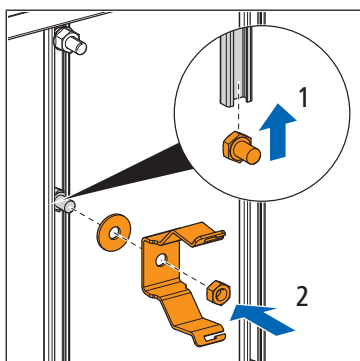




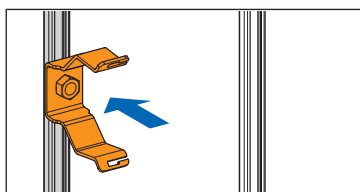
- 86150** - Coque isolante pour distributeur Optiflex, pièce de départ et pièce centrale
- 86151** - Coque isolante pour distributeur Optiflex, pièce finale
- 86155** - Coque isolante, pour coude avec accouplement rapide
- 86200** - Set de fixation, pour coque isolante pour distributeur Optiflex
- 86201** - Set de fixation avec étrier, pour coque isolante pour distributeur Optiflex

## 1 Montage

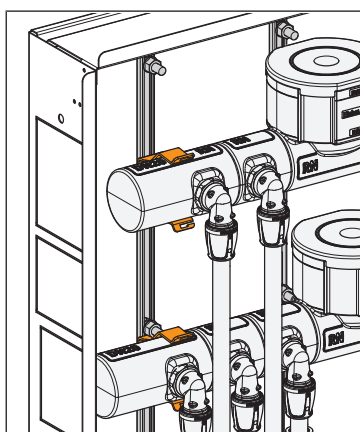
### 1.1 Monter le set de fixation dans le coffret à encastrer



1. Utiliser le matériel de fixation fourni pour fixer le clip de maintien sur le rail de fixation du coffret à encastrer.



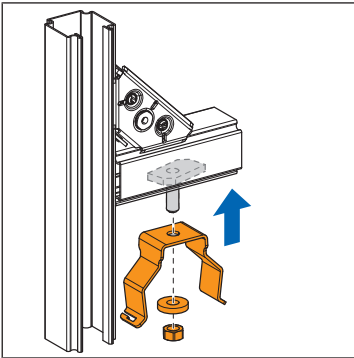
2. Insérer la coque isolante dans le clip de maintien.



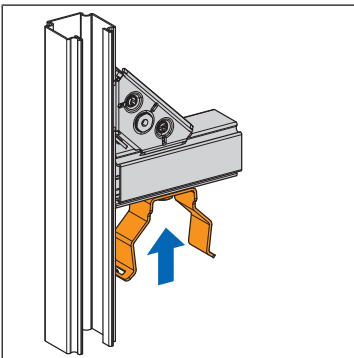
- ⇒ Le set de fixation 86200 est monté dans le coffret à encastrer.

## 1.2 Monter le set de fixation dans Optivis

### 1.2.1 Monter avec le set d'ancrage Optivis



1. Fixer le clip de maintien avec le matériel de fixation sur le set d'ancrage 72039 dans le profilé Optivis-Tec 71040.



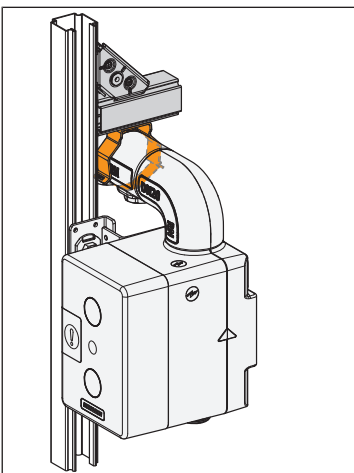
2. Insérer la coque isolante dans le clip de maintien.

#### **REMARQUE**

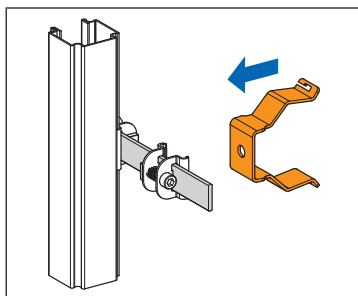
Lors du montage avec le clip de maintien ouvert vers le bas, Nussbaum recommande d'utiliser le set de fixation avec étrier 86201 pour maintenir en place la coque isolante.

3. Clipser les extrémités de l'étrier dans les extrémités ouvertes du clip de maintien.

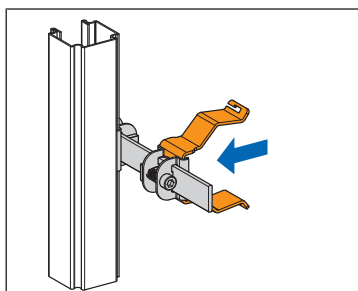
⇒ Le set de fixation 86200 est monté.



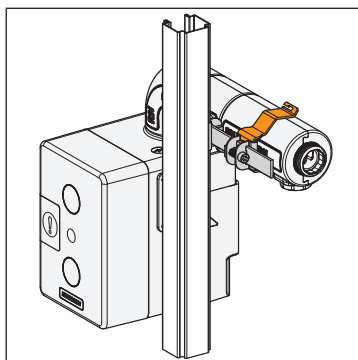
## 1.2.2 Monter avec la pièce d'assemblage parallèle Optimis-Tec



1. Serrer le clip de maintien dans la pince de la pièce d'assemblage parallèle Optimis-Tec 71043.21.



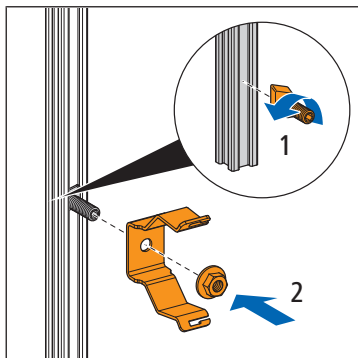
2. Insérer la coque isolante dans le clip de maintien.



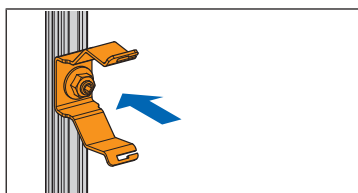
⇒ Le set de fixation 86200 est monté.

### 1.3 Monter le set de fixation dans Geberit GIS

Pour le montage dans Geberit GIS, il faut en plus un connecteur à verrouillage pivotant Geberit.



1. Insérer le connecteur à verrouillage pivotant dans le rail GIS et y attacher le clip de maintien en vissant l'écrou.



2. Insérer la coque isolante dans le clip de maintien.

## 2 Elimination



Trier les déchets et les emballages et les éliminer par groupes de matériaux (p. ex. papier, métaux, plastiques ou métaux non ferreux), conformément à la législation nationale en vigueur.

Informations complémentaires et dernière édition de ce document disponibles sur notre site Web [www.nussbaum.ch](http://www.nussbaum.ch).



86150 86151 86155 86200 86201