



**22086** - Robinet pour prise d'échantillon, pour prise d'échantillon d'eau de boisson

## 1 Sécurité

### 1.1 Observer les directives

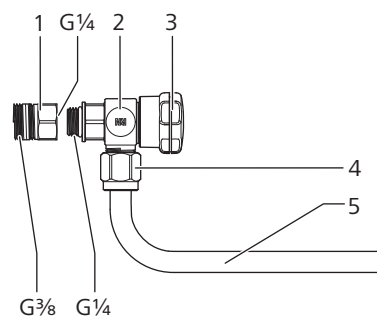
- Observer les dispositions de la directive W3 de la SSIGE.

### 1.2 Montage par des personnes qualifiées

- Seul un technicien sanitaire qualifié est habilité à effectuer le montage en respectant les prescriptions locales en matière de construction.

## 2 Description du produit

### 2.1 Structure



*Fig. 1: Composants du robinet pour prise d'échantillon*

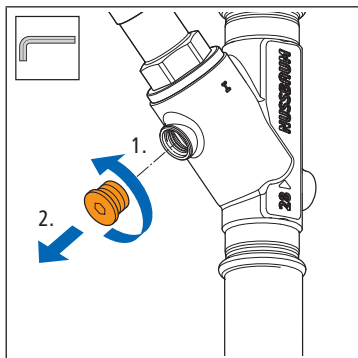
<b>1</b>	Adaptateurs 1/4 - 3/8
<b>2</b>	Robinet pour prise d'échantillon
<b>3</b>	Volant
<b>4</b>	Ecrou mobile
<b>5</b>	Tuyau d'évacuation

### 3 Montage et mise en service

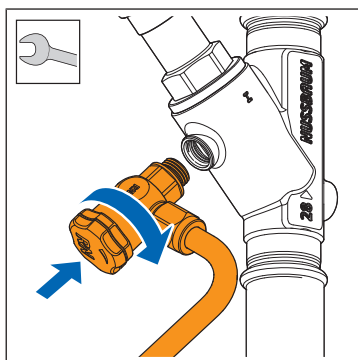
#### 3.1 Monter le robinet pour prise d'échantillon

Conditions:

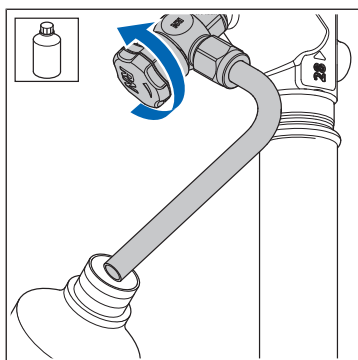
- ✓ L'installation n'est pas sous pression.



1. Tourner le bouchon de fermeture sur l'ouverture de purge du robinet en utilisant une clé à six pans (SW 5 pour 1/4" ou SW 6 pour 3/8").



2. Monter le robinet pour prise d'échantillon. Pour les robinetteries à ouverture de purge 3/8", monter l'adaptateur fourni.
3. En cas de mauvaise accessibilité, retirer momentanément le volant.



4. Ouvrir le robinet.
5. Effectuer la prise d'échantillon selon les prescriptions légales. Pour toute information à ce sujet, consulter le chapitre «Prises d'échantillon» dans le document «Thématiques hygiène de l'eau de boisson», Thématique 299.1.006. La SSI GE met à disposition des informations exhaustives sur l'analyse d'eau de boisson sur sa plate-forme des méthodes [www.svgw.ch/fr/eau/plate-forme-des-methodes-eau/](http://www.svgw.ch/fr/eau/plate-forme-des-methodes-eau/).

Informations complémentaires et dernière édition de ce document disponibles sur notre site Web [www.nussbaum.ch](http://www.nussbaum.ch).



22086