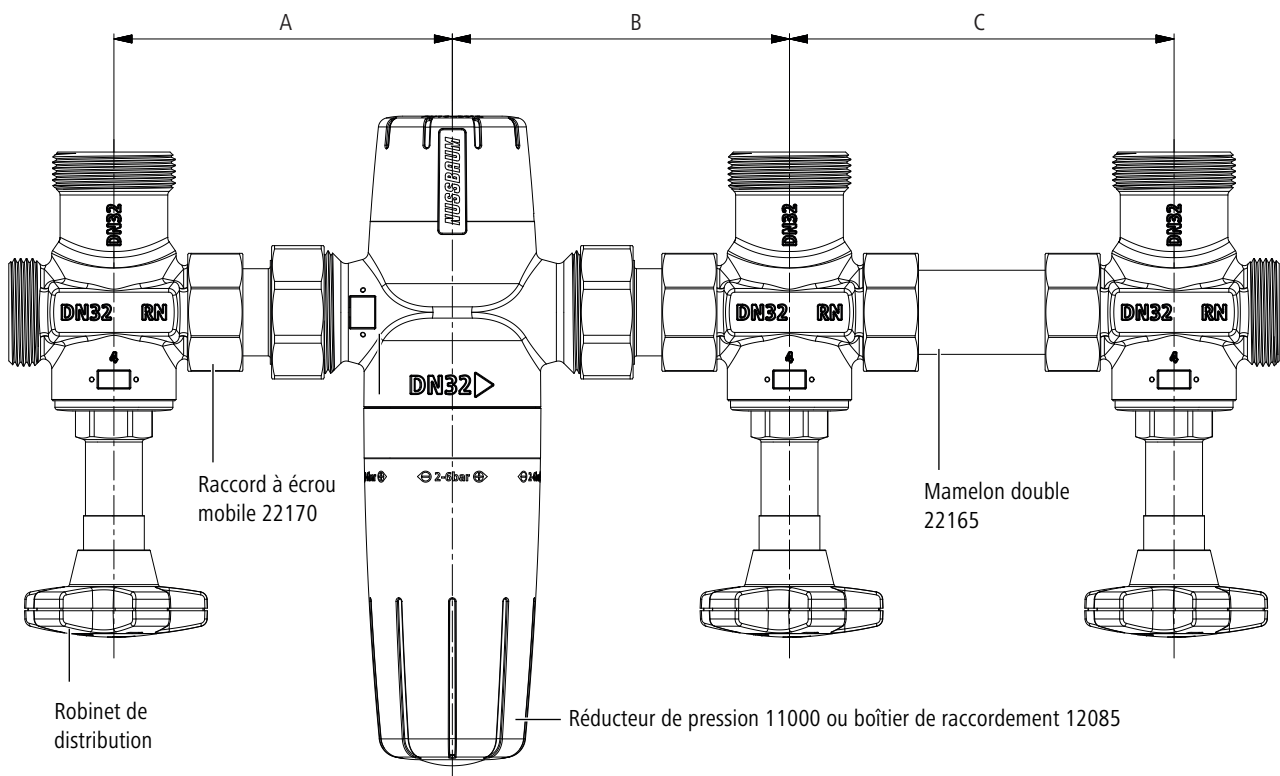


- 22160** - Robinet de distribution avec raccordement rapide à visser, sans raccord à écrou mobile
- 22162** - Robinet de distribution avec raccordement rapide à visser, avec raccord à écrou mobile Optipress-Aquaplus
- 22165** - Mamelon double, avec raccord rapide à visser
- 22167** - Bouchon de fermeture, avec raccord rapide à visser
- 22168** - Pièce intermédiaire, avec raccord rapide à visser
- 22170** - Raccord à écrou mobile, avec raccord rapide à visser

## 1 Dimensions pour le montage

Les écartements axiaux entre les robinets de distribution dépendent des dimensions (DN) des robinets et raccords utilisés:

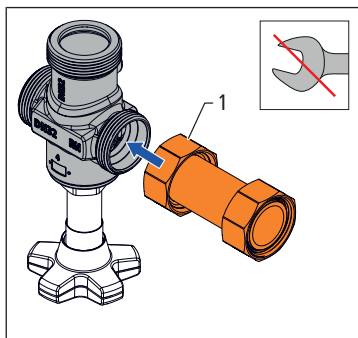
Ecartements axiaux



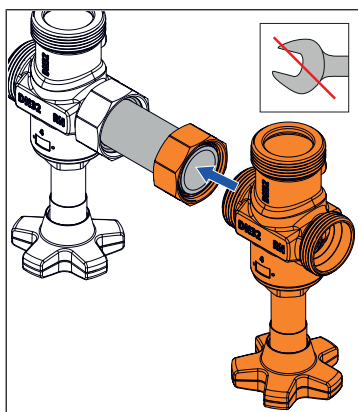
Dimensions [DN]	Ecartements axiaux		
	A	B	C
25	122	122	150
32	132	132	150
40	156	156	160
50	179	179	160
65	252	252	170

## 2 Instructions de montage

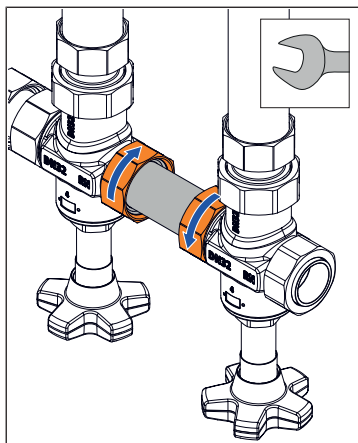
La séquence des raccordements décrits par la suite doit être respectée pour assurer l'étanchéité de l'assemblage.



1. Brancher le raccord (p. ex. le mamelon double) sur le robinet de distribution jusqu'à la butée et serrer légèrement l'écrou **(1)** du raccord à la main.



2. Brancher un autre robinet de distribution sur le mamelon double et serrer légèrement l'écrou correspondant à la main.



3. Raccorder les robinets de distribution sur l'alimentation de la nourrice de distribution.
4. Fixer les robinets de distribution sans tension sur le mur.
5. Ajuster les robinets de distribution et les raccorder sans tension sur les conduites de distribution.
6. Serrer les écrous du mamelon double avec une clé de vissage.

Informations complémentaires et dernière édition de ce document disponibles sur notre site Web [www.nussbaum.ch](http://www.nussbaum.ch).



22160



22162



22165



22167



22168



22170