

- 89035** - Dispositif d'arrêt thermique
- 89050** - Prise à gaz avec fermeture, avec dispositif d'arrêt thermique
- 89051** - Prise à gaz, avec dispositif d'arrêt thermique
- 89054** - Prise à gaz à montage caché, avec dispositif d'arrêt thermique
- 89056** - Tuyau flexible à fiche pour gaz
- 89060** - Tuyau flexible pour gaz
- 89065** - Fiche de raccordement gaz, pour prise à gaz 89050.22

1 Cadre général du présent document

1.1 Groupes cibles

Les informations figurant dans le présent document s'adressent aux catégories de personnes suivantes:

- Installatrices et installateurs chauffage et sanitaire ou spécialistes instruits

Les produits Nussbaum doivent être utilisés en respectant les règles de la technique généralement reconnues et les instructions de Nussbaum.

1.2 Normes et certificats

Lors de la réalisation d'installations de gaz, respecter les «Directives d'installations de gaz G1» ainsi que la «Fiche G1/01» de la SSIGE.

1.3 Homologations et certifications

Les prises à gaz, le dispositif d'arrêt thermique et le tuyau flexible à fiche pour gaz ont été contrôlés et homologués en HTB. Ils répondent aux exigences GT1 (650° C durant 30 min).

2 Domaines d'utilisation

Prises à gaz et tuyau flexible à fiche pour gaz:

- Pour le raccordement d'appareils à gaz avec prises pour tuyaux à fiche 89056
- Pour gaz de ville et gaz naturel H

Dispositif d'arrêt thermique:


- Pour le raccordement d'appareils à gaz avec prises pour tuyaux à fiche 89056
- Pour gaz de ville et gaz naturel H
- Pour gaz liquéfié (butane/propane) à l'état gazeux

3 Description du produit

3.1 Aperçu des produits

 <p>89050</p>	<p>Prise à gaz avec fermeture</p>	<ul style="list-style-type: none"> • Avec dispositif d'arrêt thermique • Poignée avec sécurité • Affichage ON/OFF • La prise à gaz 89050.22 (modèle L) doit être utilisée uniquement en laboratoire.
 <p>89051</p>	<p>Prise à gaz</p>	<ul style="list-style-type: none"> • Avec dispositif d'arrêt thermique • Affichage ON/OFF
 <p>89054</p>	<p>Prise à gaz à montage caché</p>	<ul style="list-style-type: none"> • Avec dispositif d'arrêt thermique • Cadre et couvercle en matière synthétique (blanc) • La prise à gaz à montage caché 89054.22 (modèle S) est dotée d'une serrure.
 <p>89035</p>	<p>Dispositif d'arrêt thermique</p>	<ul style="list-style-type: none"> • Pour la protection d'installations ne pouvant supporter une forte sollicitation thermique

3.2 Accessoires

 <p>89056</p>	<p>Tuyau flexible à fiche pour gaz</p>	<p>Pour le raccordement à des prises à gaz</p>
--	--	--

3.3 Fonctionnement du dispositif d'arrêt thermique (DAT)

Le dispositif d'arrêt thermique 89035 a pour fonction de stopper le débit de gaz à de fortes températures, avec pour effet de couper définitivement le robinet.

Le dispositif d'arrêt thermique est intégré dans les prises à gaz 89050, 89051 et 89054.

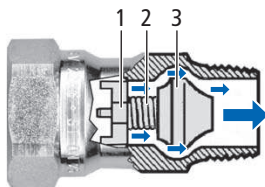


Fig. 1: DAT en position de service

1	Fusible thermique
2	Ressort comprimé
3	Cône d'étanchéité

Le cône d'étanchéité (**3**) est solidaire du ressort (**2**) comprimé et est maintenu dans sa position par le fusible thermique (**1**). A une température d'environ 96 °C, le fusible fond, ce qui libère le cône du robinet qui est poussé vers l'avant par le ressort. Cela a pour effet de couper définitivement le robinet

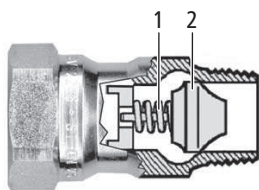


Fig. 2: DAT en position coupée

1	Ressort
2	Cône d'étanchéité



Lorsqu'un dispositif DAT s'est déclenché, il ne peut plus être ouvert et doit par conséquent être complètement remplacé.

4 Caractéristiques techniques

		89050/89051/89054	89056	89035
Pression de service max.	[kPa]	10		500
	(bar)	(0.1)		(5)
Température de service max.	[°C]	70		
Longueur admissible à l'intérieur, max.	[mm]	–	1500	–

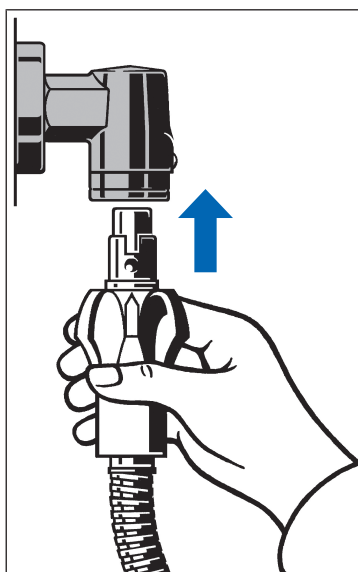
5 Montage et mise en service

5.1 Consignes pour le montage du dispositif d'arrêt thermique (DAT) (89035)

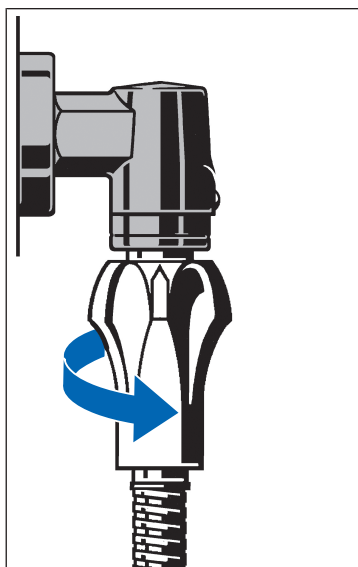
Pour le montage du dispositif DAT ou de composants à DAT intégrés, il faut respecter les consignes suivantes:

- Le dispositif d'arrêt thermique DAT doit être installé directement avant les appareils à gaz ou sur les conduites qui, en cas d'incendie, sont en priorité exposées à de fortes températures.
- Le montage doit être effectué uniquement sur des composants avec une température < 96 °C.
- Le dispositif DAT ne doit pas être installé dans les zones d'un appareil dégageant une température élevée (émissions gazeuses ou rayonnements thermiques élevés).
- Respecter le sens d'écoulement indiqué.
- Pour qu'il puisse assurer sa fonction de protection, le dispositif DAT ne doit pas être couvert ou peint.

5.2 Monter la prise à gaz en applique (89050/89051)



1. Monter la prise à gaz avec l'ouverture d'assemblage vers le bas.
2. Brancher la fiche de raccordement du tuyau flexible à fiche pour gaz 89065.



3. Serrer la fiche de raccordement (position ON).

5.3 Monter la prise à gaz à montage caché (89054) dans une paroi légère

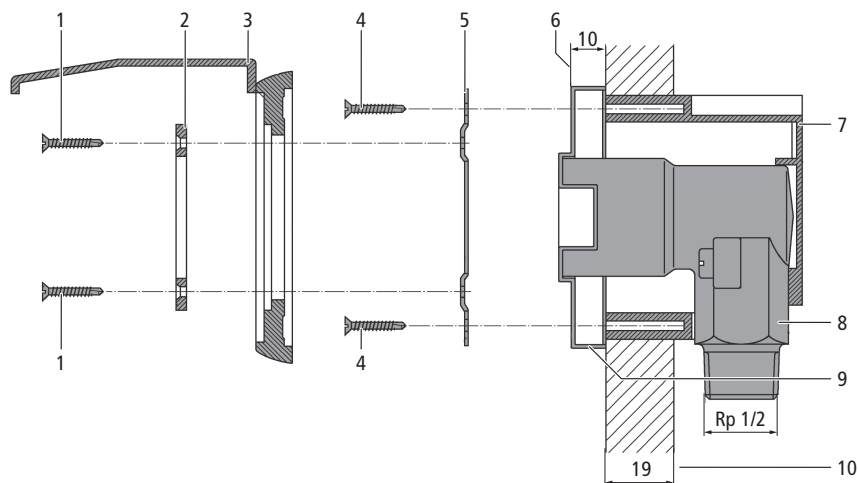


Fig. 3: Exemple de montage

1	Vis DIN 7504 Ø 3.3 × 22 (4 pièces)
2	Plaque de fixation avec inscription
3	Cadre avec couvercle rabattable, serrure en option
4	Vis à tôle Ø 3.2 × 15 (2 pièces)
5	Anneau de support en tôle (peut servir aussi pour la fixation de la prise à gaz sur la paroi légère. Les vis sont fournies.)
6	Hauteur maximale pour le revêtement mural (enduit, carrelage, etc.)
7	Boîtier à montage caché
8	Prise à gaz avec boîtier à montage caché vissé
9	Protection de la robinetterie durant l'enduisage de la paroi*
10	Epaisseur max. de la paroi 19 mm

* Avant de retirer la protection, il faut avoir monté le couvercle rabattable.

1. A l'emplacement désiré, réaliser un perçage aux dimensions
Ø 68 mm + 0.5 mm.
2. Enlever la prise à gaz (**8**) du boîtier à montage caché (**7**).
3. Placer le boîtier à montage caché (**7**) dans l'orifice percé, ajuster et serrer avec les vis latérales.
4. Fixer l'anneau de support en tôle (**5**) avec les vis (**4**) sur la prise à gaz (**8**).
5. Si le revêtement de paroi (**6**) > 10 mm, tirer sur la prise jusqu'à ce qu'elle soit affleurante avec la paroi.
6. Remettre la prise à gaz (**8**) dans le boîtier à montage caché (**7**) et visser.
7. Raccorder la prise à gaz sur la conduite à gaz et contrôler.
8. Réaliser les travaux de revêtement de la paroi (enduit, carrelage, papier peint, etc.) en veillant à ce que la prise à gaz soit protégée de toute souillure par la protection incluse.
9. Enlever la protection (**9**).
10. Fixer le cadre avec le couvercle rabattable (**3**) et la plaque de fixation avec inscription (**2**) en utilisant les vis (**1**) sur l'anneau de support en tôle (**5**).

5.4 Monter la prise à gaz à montage caché (89054) dans une paroi massive

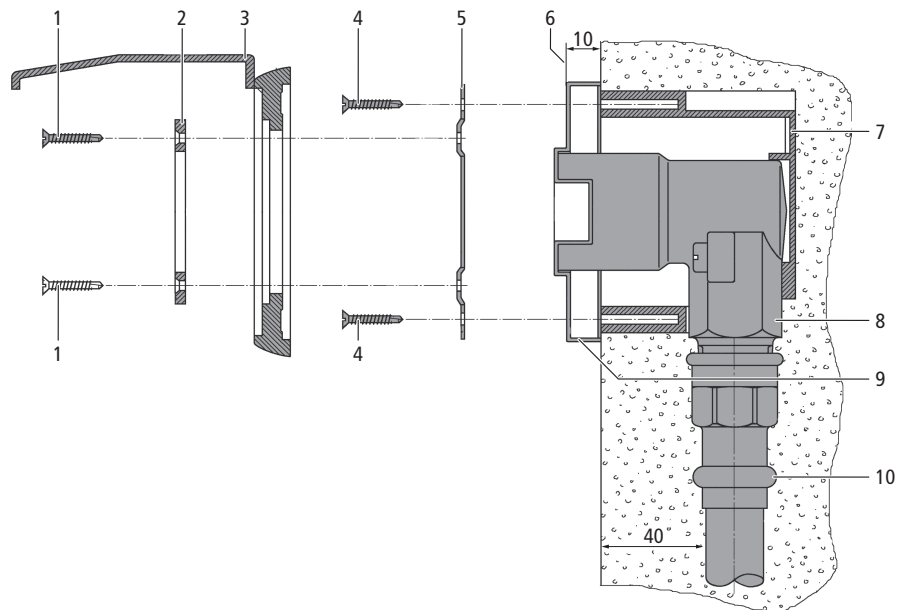


Fig. 4: Exemple de montage

1	Vis DIN 7504 Ø 3.3 × 22 (4 pièces)
2	Plaque de fixation avec inscription
3	Cadre avec couvercle rabattable, serrure en option
4	Vis à tôle Ø 3.2 × 15 (2 pièces)
5	Anneau de support en tôle (peut servir aussi pour la fixation de la prise à gaz sur la paroi légère. Les vis sont fournies.)
6	Hauteur maximale pour le revêtement mural (enduit, carrelage, etc.)
7	Boîtier à montage caché
8	Prise à gaz avec boîtier à montage caché vissé
9	Protection de la robinetterie durant l'enduisage de la paroi*
10	Raccord à sertir

* Avant de retirer la protection, il faut avoir monté le couvercle rabattable.

1. Placer la prise à gaz (**8**) dans l'évidement de la paroi. (profondeur pour le raccordement de la conduite de gaz = 40 mm)
2. Raccorder et vérifier la conduite de gaz.
3. Ajuster et fixer l'anneau de support en tôle (**5**) avec les vis (**4**) sur le boîtier à montage caché (**7**).
4. Si le revêtement de paroi (**6**) > 10 mm, tirer sur la prise jusqu'à ce qu'elle soit affleurante avec la paroi.
5. Colmater l'évidement.
6. Réaliser les travaux de revêtement de la paroi (enduit, carrelage, papier peint, etc.) en veillant à ce que la prise à gaz soit protégée de toute souillure par la protection incluse.
7. Enlever la protection (**9**).
8. Fixer le cadre avec le couvercle rabattable (**3**) et la plaque de fixation avec inscription (**2**) en utilisant les vis (**1**) sur l'anneau de support en tôle (**5**).

5.5 Monter le tuyau flexible à fiche pour gaz

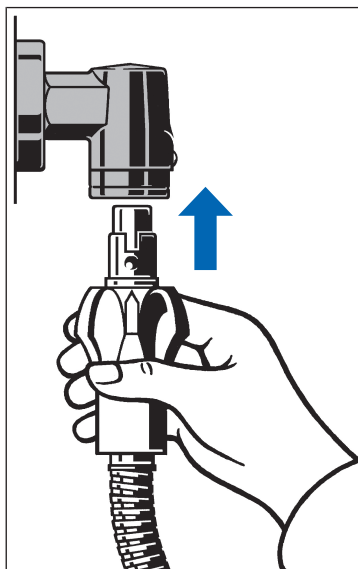
Instructions de montage:

- Le tuyau flexible à fiche pour gaz ne doit pas être posé dans des zones dégageant une température élevée (p. ex. émissions gazeuses très chaudes ou rayonnements thermiques élevés).
- Le tuyau flexible à fiche pour gaz ne doit pas être sollicité en traction.
- Éviter les fortes courbures.

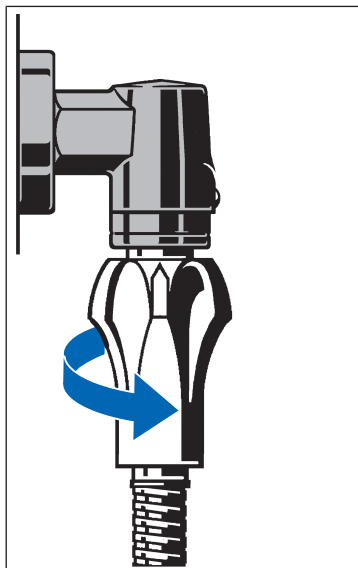
Conditions:

- ✓ La prise à gaz doit être montée avec l'ouverture d'assemblage vers le bas.

1. Brancher la fiche de raccordement du tuyau flexible à fiche pour gaz 89065.



2. Serrer la fiche de raccordement (position ON).



Informations complémentaires et dernière édition de ce document disponibles sur notre site Web www.nussbaum.ch.



89035 89050 89051 89054 89056 89060 89065