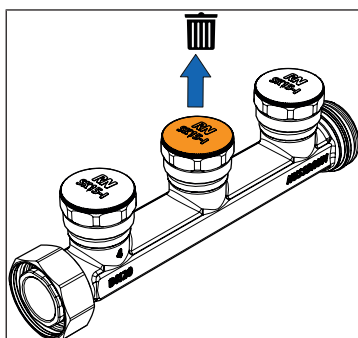




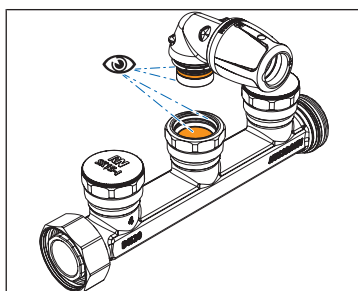
- 84255** - Pièce intermédiaire enfichable droite, pour Optiflex-Flowpress, pour tuyaux 1 LU
- 84255** - Pièce intermédiaire enfichable droite, pour Optiflex-Flowpress
- 84256** - Pièce intermédiaire enfichable coudée, pour Optiflex-Flowpress, pour tuyaux 1 LU
- 84256** - Pièce intermédiaire enfichable coudée, pour Optiflex-Flowpress
- 85155** - Pièce intermédiaire enfichable droite, pour Optiflex-Profix
- 85156** - Pièce intermédiaire enfichable coudée, pour Optiflex-Profix
- 86104** - Pièce intermédiaire enfichable droite, avec filetage mâle
- 86105** - Pièce intermédiaire enfichable coudée, avec filetage mâle
- 86106** - Pièce intermédiaire enfichable droite, pour MF $\frac{1}{2}$, avec filetage mâle
- 86107** - Pièce intermédiaire enfichable coudée, pour MF $\frac{1}{2}$, avec filetage mâle
- 86120** - Bouchon d'obturation enfichable, pour distributeur Optiflex
- 86121** - Bague de sécurité, pour sortie de distributeur

1 Montage

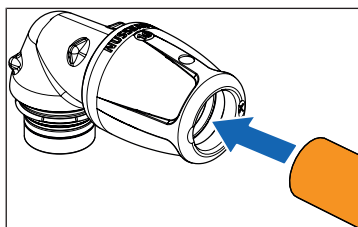
1.1 Réaliser une connexion avec une pièce intermédiaire enfichable



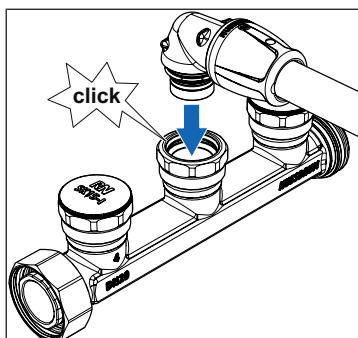
1. Retirer la cape de protection.



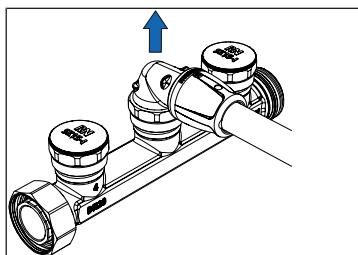
2. Examiner de visu les surfaces et le joint torique. La surface intérieure du départ du distributeur doit être propre et sans dépôts.



3. Enficher le tuyau en tenant compte des instructions d'assemblage du système correspondant.

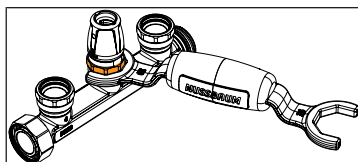


4. Enficher la pièce intermédiaire enfichable.

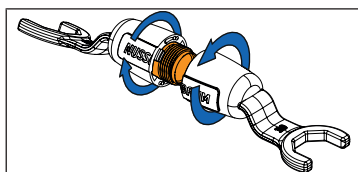


5. Effectuer un essai de traction.

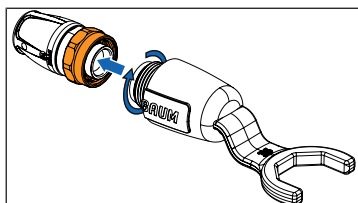
1.2 Déconnecter la connexion



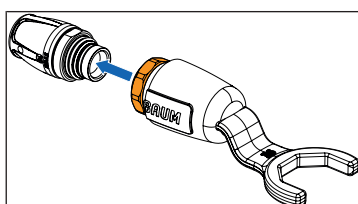
1. Dévisser la pièce intermédiaire enfichable avec la bague de sécurité.



2. Dégager le manchon spécial sur la clé polygonale.



3. Visser le manchon spécial dans la bague de sécurité.



4. Retirer la pièce intermédiaire enfichable de la bague de sécurité.