

Intégration de la technique de rinçage dans la technique de cadres de montage Optivis

NUSSBAUM_{RN}

Gut installiert Bien installé Ben installato

Instructions de montage

Table des matières

1	Cadre général du présent document	3
1.1	Groupes cibles	3
1.2	Explication des symboles	3
2	Description du produit	4
2.1	Utilisations possibles	4
2.2	Caractéristiques techniques	4
2.2.1	Statique	4
2.2.2	Protection incendie	4
2.2.3	Protection acoustique	4
3	Informations complémentaires	5
4	Montage et mise en service	6
4.1	Montage élément Geberit GIS pour WC mural	6
4.1.1	Matériel d'installation requis en plus	6
4.1.2	Dimensions de montage	6
4.1.3	Monter l'élément Geberit GIS pour WC mural	7
4.2	Montage élément Geberit Duofix pour WC mural	10
4.2.1	Matériel d'installation requis en plus	10
4.2.2	Dimensions de montage	10
4.2.3	Monter un élément de WC Geberit Duofix dans un cadre de montage à hauteur de local	11
4.2.4	Monter un élément de WC Geberit Duofix dans un cadre de montage à hauteur partielle	12
4.3	Montage élément Grohe Rapide SLX 113 pour WC	14
4.3.1	Matériel d'installation requis en plus	14
4.3.2	Dimensions de montage	14
4.3.3	Monter un élément Grohe pour WC dans un cadre de montage à hauteur de local ...	15
4.3.4	Monter un élément Grohe pour WC dans un cadre de montage à hauteur partielle ...	16
4.4	Montage du module WC de TECE	17
4.4.1	Matériel d'installation requis en plus	17
4.4.2	Dimensions de montage	17
4.4.3	Monter un module WC de TECE dans un cadre de montage à hauteur de local	18
4.4.4	Monter un module WC de TECE dans un cadre de montage à hauteur partielle	19
5	Elimination	21

1 Cadre général du présent document

1.1 Groupes cibles






Les informations figurant dans le présent document s’adressent aux catégories de personnes suivantes:

- Installateurs chauffage et sanitaire ou spécialistes instruits

Les produits Nussbaum doivent être utilisés en respectant les règles de la technique généralement reconnues et les instructions de Nussbaum.

1.2 Explication des symboles

Les textes d’avertissement et d’information sont séparés des autres textes et se distinguent par les pictogrammes correspondants.

Symbole	Explications
 DANGER	Indique une situation immédiatement dangereuse, conduisant à la mort ou à de graves blessures si elle n’est pas évitée.
 AVERTISSEMENT	Indique une situation possiblement dangereuse, pouvant conduire à la mort ou à de graves blessures si elle n’est pas évitée.
 ATTENTION	Indique une situation possiblement dangereuse, pouvant conduire à des blessures mineures ou légères si elle n’est pas évitée.
REMARQUE	Indique une situation pouvant conduire à des dommages matériels si elle n’est pas évitée.
	Désigne des conseils et informations utiles.
✓	Désigne une condition nécessaire à la bonne exécution d’une action.
⇒	Désigne un résultat à partir duquel on peut vérifier la bonne exécution d’une opération.
	Désigne une référence à des informations complémentaires dans une autre partie du texte.





2 Description du produit

2.1 Utilisations possibles

Le système Optivis convient pour des solutions standard et pour l'aménagement personnalisé de locaux sanitaires. La technique de rinçage de fournisseurs tiers tels que Geberit, Tece, Grohe peut être intégrée dans des parois système de hauteur partielle ou de hauteur de local.

Ces techniques de rinçage de fournisseurs tiers font partie intégrante du système Optivis et répondent aux mêmes exigences en termes de protection acoustique et incendie.

Les principales opérations de montage relatives à ces techniques de rinçage sont décrites dans les chapitres suivants:

-  «Montage élément Geberit GIS pour WC mural», page 6
-  «Montage élément Geberit Duofix pour WC mural», page 10
-  «Montage élément Grohe Rapide SLX 113 pour WC», page 14
-  «Montage du module WC de TECE», page 17



Geberit GIS et Geberit Duofix sont des marques déposées par des tiers.

2.2 Caractéristiques techniques

2.2.1 Statique

Le système Optivis est stable et sûr. Sa sécurité statique est maximale, quelle que soit la situation de montage et la hauteur du local.

Le système Optivis ne doit pas faire office de mur porteur.

Les sollicitations auxquelles le système est soumis sont plus ou moins fortes selon l'appareil sanitaire monté.


Après le parement, le système Optivis résiste aux sollicitations suivantes:

Appareil (fixé au mur)	Sollicitation*
WC	4 kN (400 kg)
Bidet	
Lavabo	1.5 kN (150 kg)
Urinoir	1 kN (100 kg)

* S'applique au poids à l'usage et au poids propre de l'appareil


2.2.2 Protection incendie

Le système Optivis répond aux exigences de protection incendie actuelles selon l'AEAI.

Pour des informations détaillées à ce sujet, consulter le document «Thématiques protection incendie» de Nussbaum,  Thématique 299.1.050.

2.2.3 Protection acoustique

Le système Optivis système répond aux exigences d'isolation phonique selon SIA 181 - 01.11.2020.

Pour des informations détaillées à ce sujet, consulter le document «Thématiques protection acoustique» de Nussbaum,  Thématiques 261.0.052.

3 Informations complémentaires

Pour la planification et l'exécution d'installations Nussbaum, il convient de prendre en compte la documentation technique de Nussbaum.

4 Montage et mise en service

4.1 Montage élément Geberit GIS pour WC mural

Les éléments de WC Geberit GIS suivants conviennent pour le montage:

- Élément Geberit GIS pour WC mural, avec réservoir de chasse d'eau encastré Sigma 12 cm
- Élément Geberit GIS pour WC mural, avec réservoir de chasse d'eau encastré Omega 12 cm



Lorsque le montage de l'élément Geberit GIS pour WC mural intègre le réservoir de chasse d'eau encastré Omega dans le système Optivis, la commande par le haut n'est pas possible.

4.1.1 Matériel d'installation requis en plus

Set d'ancrage Optivis 72039 (4 pièces) avec:

- Set d'ancrage
- Ecrou hexagonal M8
- Rondelles

4.1.2 Dimensions de montage

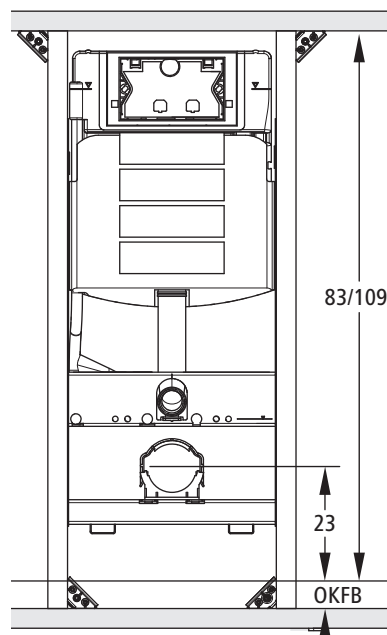


Fig. 1: Hauteur de montage minimale de l'élément Geberit GIS pour WC mural à partir du bord supérieur du sol fini

Hauteur à partir de BSSF	Avec réservoir de chasse d'eau encastré Sigma: 109 cm
	Avec réservoir de chasse d'eau encastré Omega: 83 cm
Largeur	42.4 cm

Profondeur de montage minimale pour des éléments Geberit GIS pour WC mural dans un cadre de montage Optivis:

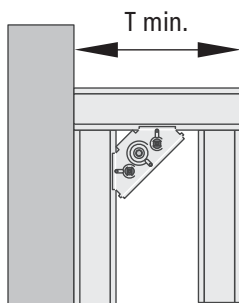


Fig. 2: Profondeur de montage minimale pour un cadre de montage à hauteur de local

T min. 15 cm

Profondeur minimale pour le montage dans un cadre de montage Optivis à hauteur partielle lorsque les deux pièces d'assemblage sont montées au même niveau entre les profilés horizontaux:

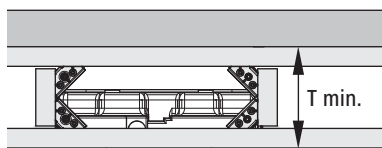


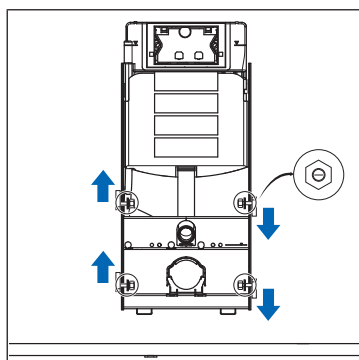
Fig. 3: Profondeur de montage minimale pour un cadre de montage à hauteur partielle

T min. 21 cm

4.1.3 Monter l'élément Geberit GIS pour WC mural



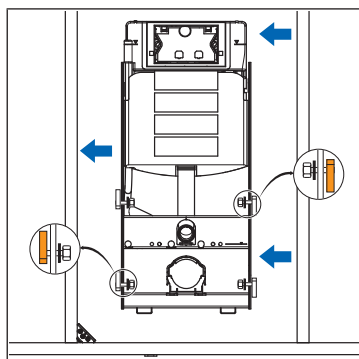
Les sets d'ancrage sont excentriques. Pour le montage, il faut veiller à ce que le côté long soit contre le profilé, de sorte que la plaque de placoplâtre repose dessus et ne forme pas de cavité. Autrement, la plaque de placoplâtre risque de se fissurer.



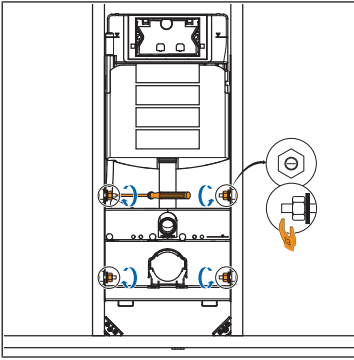
1. Attacher les sets d'ancrage sur l'élément de WC Geberit GIS et tourner de telle sorte qu'ils s'engagent dans les profilés Optivis-Tec.

REMARQUE

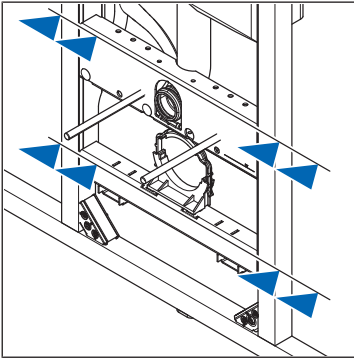
Pour le montage, les sets d'ancrage sur le côté droit doivent être pointés vers le bas et, du côté gauche, ils doivent être pointés vers le haut.



2. Accrocher l'élément de WC Geberit GIS à droite et à gauche sur les profilés verticaux Optivis-Tec.

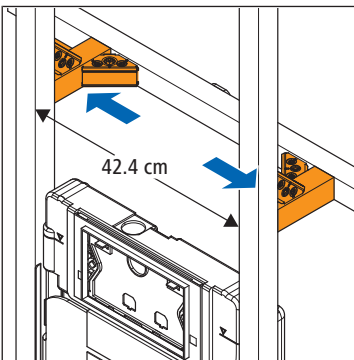


3. Serrer les sets d'ancrage.

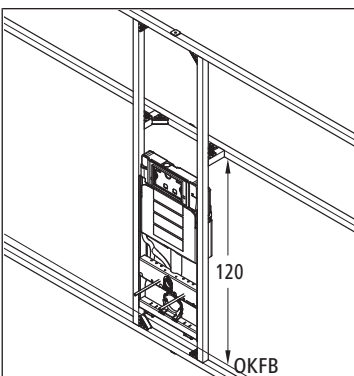


4. Aligner l'élément de WC Geberit GIS.

4.1.3.1 Fixation de l'élément de WC Geberit GIS dans un cadre de montage à hauteur de local

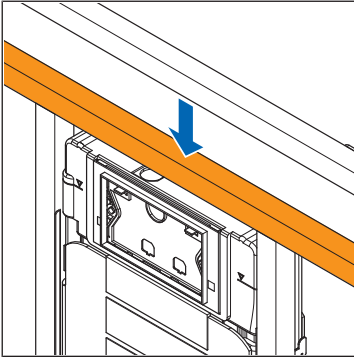


► Fixer l'élément de WC Geberit GIS sur la paroi d'installation avec des profils Optivis-Tec horizontaux supplémentaires 71040 et des pièces d'assemblage Optivis-Tec 71041.

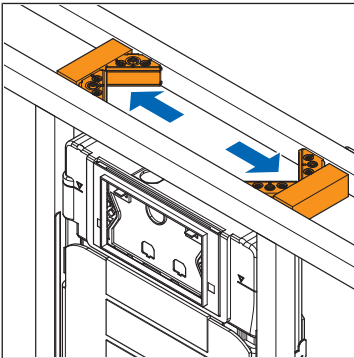


⇒ L'élément de WC Geberit GIS est monté dans le cadre de montage Optivis à hauteur de local.

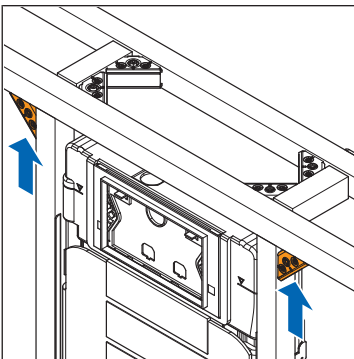
4.1.3.2 Fixation de l'élément de WC Geberit GIS dans un cadre de montage à hauteur partielle



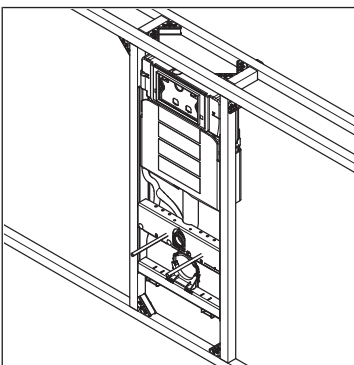
1. Mettre en place un profilé Optivis-Tec horizontal 71040 pour la fixation ultérieure.



2. Attacher le profilé sur la paroi d'installation avec 2 profilés horizontaux supplémentaires et 2 pièces d'assemblage Optivis-Tec 71041. Pour ce faire, monter les pièces d'assemblage au même niveau sur les profilés horizontaux supplémentaires.



3. Attacher les profilés verticaux à gauche et à droite sur le profilé horizontal avec une pièce d'assemblage Optivis-Tec.



⇒ L'élément de WC Geberit GIS est monté dans le cadre de montage Optivis à hauteur partielle.

4.2 Montage élément Geberit Duofix pour WC mural

Les éléments de WC Geberit Duofix suivants conviennent pour le montage:

- Élément Geberit Duofix pour WC mural, avec réservoir de chasse d'eau encastré Sigma 12 cm
- Élément Geberit Duofix pour WC mural, avec réservoir de chasse d'eau encastré Omega 12 cm

4.2.1 Matériel d'installation requis en plus

- Vis à tôle autotaraudeuse Optivis (72009)
- Set d'ancrage Optivis 72039 (2 pièces) avec:
 - Set d'ancrage
 - Ecrou hexagonal M8
 - Rondelles

4.2.2 Dimensions de montage

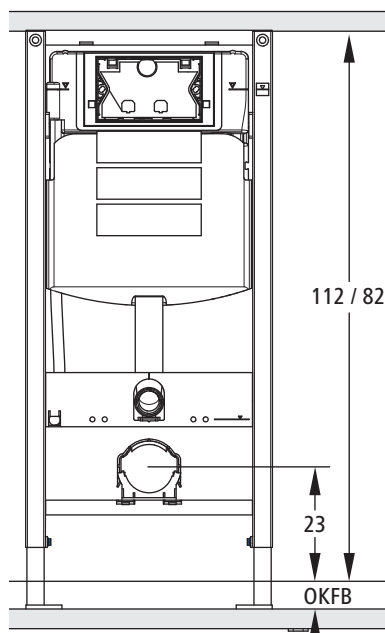


Fig. 4: Hauteur de montage minimale de l'élément Geberit Duofix pour WC mural à partir du bord supérieur du sol fini

Hauteur à partir de BSSF	Avec réservoir de chasse d'eau encastré Sigma: 112 cm
	Avec réservoir de chasse d'eau encastré Omega: 82 cm
Largeur	50 cm

Profondeur de montage minimale pour élément Geberit Duofix pour WC mural dans un cadre de montage Optivis:

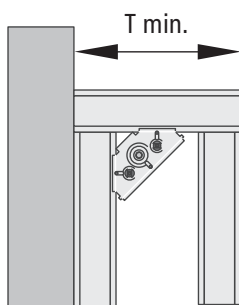


Fig. 5: Profondeur de montage minimale pour un cadre de montage à hauteur de local

T min. 15 cm

Profondeur minimale pour le montage dans un cadre de montage Optivis à hauteur partielle lorsque les deux pièces d'assemblage sont montées au même niveau entre les profilés horizontaux:

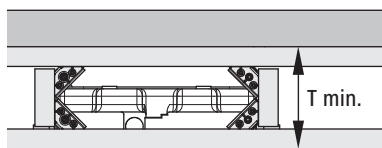
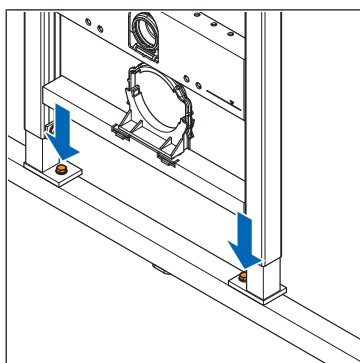


Fig. 6: Profondeur de montage minimale pour un cadre de montage à hauteur partielle

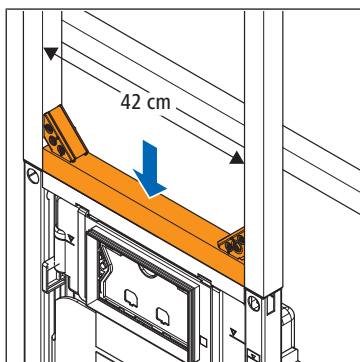
T min. 21 cm

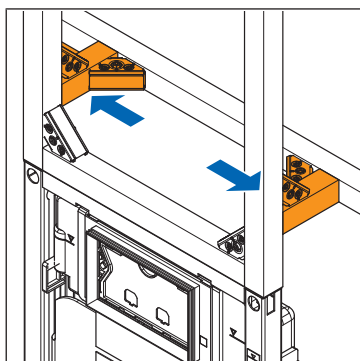
4.2.3 Monter un élément de WC Geberit Duofix dans un cadre de montage à hauteur de local

1. Attacher les sets d'ancrage Optivis 72039 sur les supports de pied de l'élément de WC Geberit Duofix et tourner de telle sorte qu'ils s'engagent dans les profilés Optivis-Tec 71040.
2. Attacher l'élément de WC Geberit Duofix sur le profilé de sol avec les sets d'ancrage.

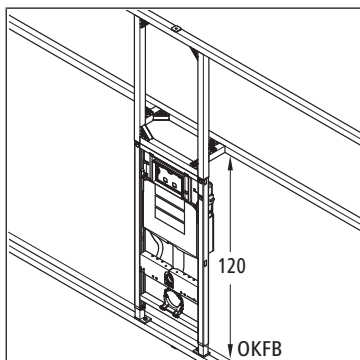


3. Prendre un profilé Optivis-Tec horizontal (42 cm) et, en ayant le côté ouvert tourné vers le haut, le visser sur l'élément de WC Geberit Duofix à l'aide de vis à tôle autotaraudeuses.





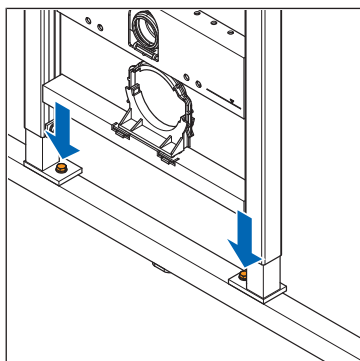
- Attacher l'élément de WC Geberit Duofix sur la paroi d'installation avec des profilés horizontaux supplémentaires et des pièces d'assemblage Optivis-Tec 71041.



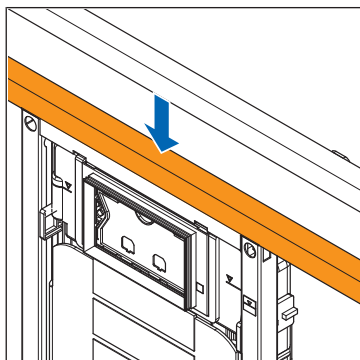
- ⇒ L'élément de WC Geberit Duofix est monté dans le cadre de montage Optivis à hauteur de local.

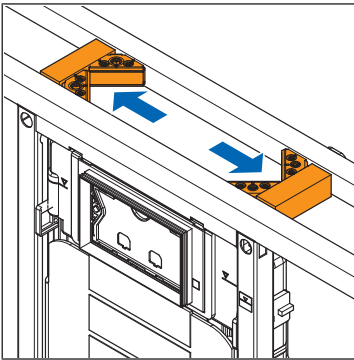
4.2.4 Monter un élément de WC Geberit Duofix dans un cadre de montage à hauteur partielle

- Attacher les sets d'ancrage Optivis 72039 sur les supports de pied de l'élément de WC Geberit Duofix et tourner de telle sorte qu'ils s'engagent dans les profilés Optivis-Tec 71040.
- Attacher l'élément de WC Geberit Duofix sur le profilé de sol avec les sets d'ancrage.

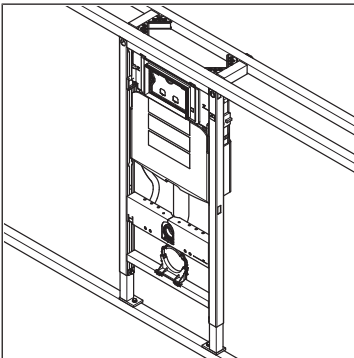


- Prendre un profilé Optivis-Tec horizontal et, en ayant le côté ouvert tourné vers le haut, le visser sur l'élément de WC Geberit Duofix à l'aide de vis à tête autotaraudeuses.





4. Attacher le profilé sur la paroi d'installation avec 2 profilés horizontaux supplémentaires et 2 pièces d'assemblage Optivis-Tec 71041. Pour ce faire, monter les pièces d'assemblage au même niveau sur les profilés horizontaux supplémentaires.



- ⇒ L'élément de WC Geberit Duofix est monté dans le cadre de montage Optivis à hauteur partielle.

4.3 Montage élément Grohe Rapide SLX 113 pour WC

4.3.1 Matériel d'installation requis en plus

- Vis à tôle autotaraudeuse Optivis (72009)
- Set d'ancrage Optivis 72039 (2 pièces) avec:
 - Set d'ancrage
 - Ecrou hexagonal M8
 - Rondelles

4.3.2 Dimensions de montage

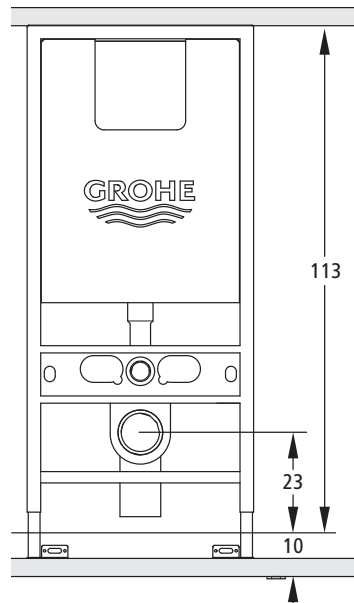


Fig. 7: Hauteur de montage de l'élément de WC Grohe à partir du bord supérieur du sol fini

Hauteur à partir de BSSF	113 cm
Largeur	50 cm

Profondeur de montage minimale pour des éléments de WC Grohe dans un cadre de montage Optivis:

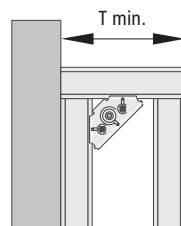


Fig. 8: Profondeur de montage minimale pour un cadre de montage à hauteur de local

T min. 16 cm

Profondeur minimale pour le montage dans un cadre de montage Optivis à hauteur partielle lorsque les deux pièces d'assemblage sont montées au même niveau entre les profilés horizontaux:

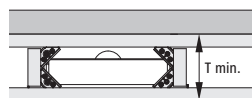
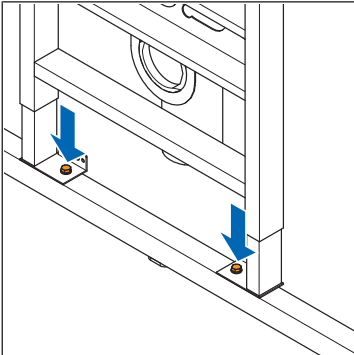


Fig. 9: Profondeur de montage minimale pour un cadre de montage à hauteur partielle

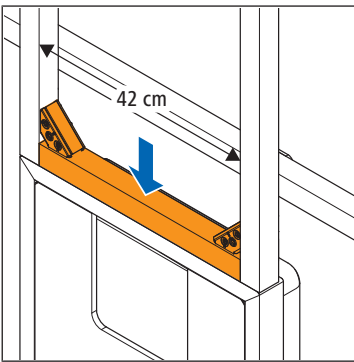
T min. 21 cm

4.3.3 Monter un élément Grohe pour WC dans un cadre de montage à hauteur de local

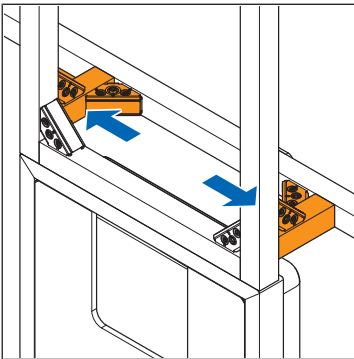
1. Attacher les sets d'ancrage Optivis 72039 sur les supports de pied de l'élément Grohe pour WC et tourner de telle sorte qu'ils s'engagent dans les profilés Optivis-Tec 71040.
2. Attacher l'élément de WC Grohe sur le profilé de sol avec les sets d'ancrage.



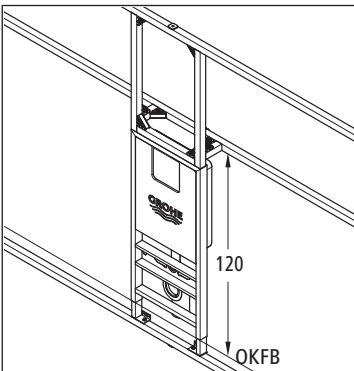
3. Prendre un profilé Optivis-Tec horizontal et, en ayant le côté ouvert tourné vers le haut, le visser sur l'élément de WC Grohe à l'aide de vis à tôle auto-taraudeuses.



4. Attacher l'élément de WC Grohe sur la paroi d'installation avec des profilés horizontaux supplémentaires et des pièces d'assemblage Optivis-Tec 71041.

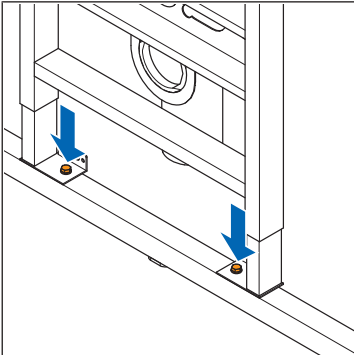


⇒ L'élément de WC Grohe est monté dans le cadre de montage Optivis à hauteur de local.

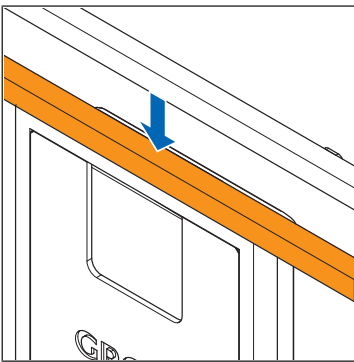


4.3.4 Monter un élément Grohe pour WC dans un cadre de montage à hauteur partielle

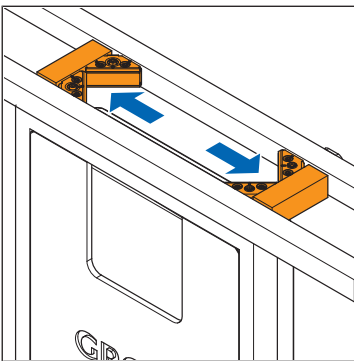
1. Attacher les sets d'ancrage Optivis 72039 sur les supports de pied de l'élément Grohe pour WC et tourner de telle sorte qu'ils s'engagent dans les profilés Optivis-Tec 71040.
2. Attacher l'élément Grohe pour WC sur le profilé de sol avec les sets d'ancrage.



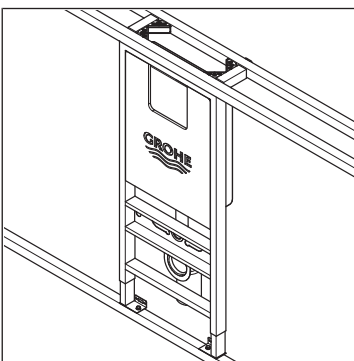
3. Prendre un profilé Optivis-Tec horizontal et, en ayant le côté ouvert tourné vers le haut, le visser sur l'élément Grohe pour WC à l'aide de vis à tôle autotaraudeuses.



4. Attacher le profilé sur la paroi d'installation avec 2 profilés horizontaux supplémentaires et 2 pièces d'assemblage Optivis-Tec 71041. Pour ce faire, monter les pièces d'assemblage au même niveau sur les profilés horizontaux supplémentaires.



⇒ L'élément Grohe pour WC est monté dans le cadre de montage Optivis à hauteur partielle.



4.4 Montage du module WC de TECE

Les modules WC de TECE suivants conviennent pour le montage:

- Module WC TECE de type CW11
- Module WC TECE de type CWL11
- Module WC TECE de type CWL12

4.4.1 Matériel d'installation requis en plus

- Vis à tôle autotaraudeuse Optimis (72009)
- Set d'ancrage Optimis 72039 (2 pièces) avec:
 - Set d'ancrage
 - Ecrou hexagonal M8
 - Rondelles

4.4.2 Dimensions de montage

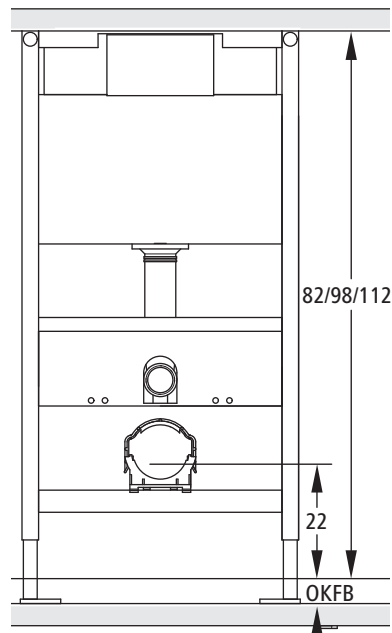


Fig. 10: Hauteur de montage du module WC de TECE à partir du bord supérieur du sol fini

Hauteur à partir de BSSF	Type CWL12: 82 cm
	Type CWL11: 98 cm
	Type CW11: 112 cm
Largeur	50 cm

Profondeur de montage minimale pour le module WC de TECE dans un cadre de montage Optivis:

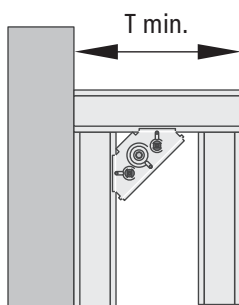


Fig. 11: Profondeur de montage minimale pour un cadre de montage à hauteur de local

T min. 16 cm

Profondeur minimale pour le montage dans un cadre de montage Optivis à hauteur partielle lorsque les deux pièces d'assemblage sont montées au même niveau entre les profilés horizontaux:

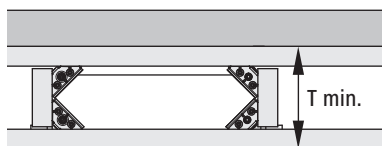
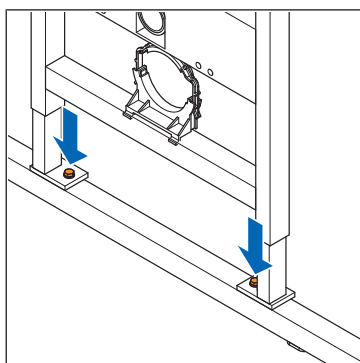


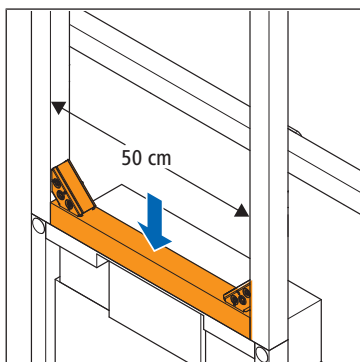
Fig. 12: Profondeur de montage minimale pour un cadre de montage à hauteur partielle

T min. 21 cm

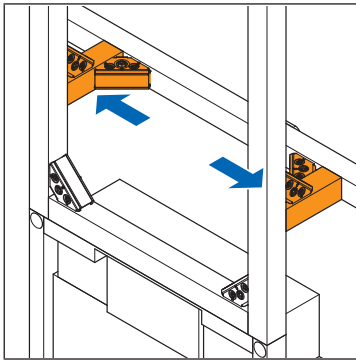
4.4.3 Monter un module WC de TECE dans un cadre de montage à hauteur de local



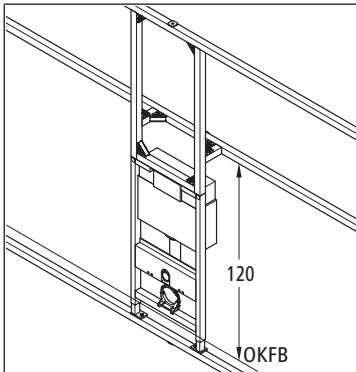
1. Attacher les sets d'ancrage Optivis72039 sur les supports de pied du module WC de TECE et tourner de telle sorte qu'ils s'engagent dans les profilés Optivis-Tec. 71040.
2. Attacher le module WC de TECE sur le profilé de sol avec les sets d'ancrage.



3. Prendre un profilé Optivis-Tec horizontal et, en ayant le côté ouvert tourné vers le haut, le visser sur le module WC de TECE à l'aide de vis à tôle autotaraudeuses.



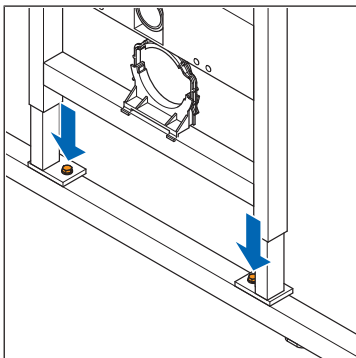
4. Attacher le module WC de TECE sur la paroi d'installation avec des profilés horizontaux supplémentaires et des pièces d'assemblage Optivis-Tec 71041.



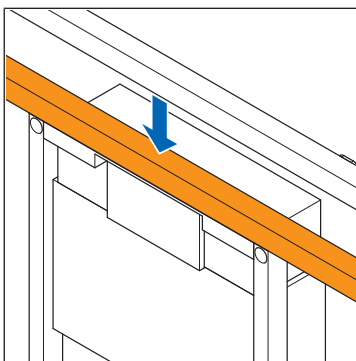
- ⇒ Le module WC de TECE est monté dans le cadre de montage Optivis à hauteur de local.

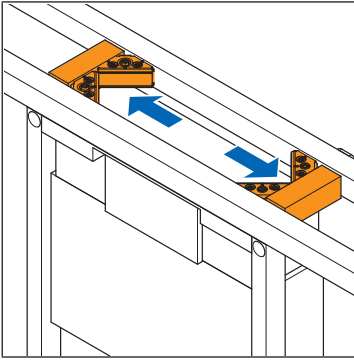
4.4.4 Monter un module WC de TECE dans un cadre de montage à hauteur partielle

1. Attacher les sets d'ancrage Optivis72039 sur les supports de pied du module WC de TECE et tourner de telle sorte qu'ils s'engagent dans les profilés Optivis-Tec. 71040.
2. Attacher le module WC de TECE sur le profilé de sol avec les sets d'ancrage.

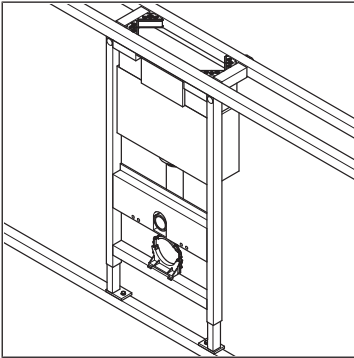


3. Prendre un profilé Optivis-Tec horizontal et, en ayant le côté ouvert tourné vers le haut, le visser sur le module WC de TECE à l'aide de vis à tôle auto-taraudeuses.





4. Attacher le profilé sur la paroi d'installation avec 2 profilés horizontaux supplémentaires et 2 pièces d'assemblage Optivis-Tec 71041. Pour ce faire, monter les pièces d'assemblage au même niveau sur les profilés horizontaux supplémentaires.



- ⇒ Le module WC de TECE est monté dans le cadre de montage Optivis à hauteur partielle.

5 Elimination

Trier les déchets et les emballages et les éliminer dans les groupes de matériaux respectifs (p. ex. papier, métaux, plastiques ou métaux non ferreux), conformément à la législation nationale en vigueur.

Informations complémentaires et dernière édition de ce document disponibles sur notre site Web www.nussbaum.ch.



71040



71041



72039

Wir verteilen Wasser

Die R. Nussbaum AG, 1903 gegründet, ist ein eigenständiges Schweizer Familienunternehmen, beschäftigt rund 450 Mitarbeitende und gehört zu den führenden Herstellern von Armaturen und Verteilsystemen für die Sanitär- und Heiztechnik. Von unserem Hauptsitz in Olten aus vertreiben wir unser breites Produktsortiment über ein eigenes Filialnetz an Installateure in der ganzen Schweiz.

Für weitere Informationen wenden Sie sich bitte an Ihren Installateur resp. Nussbaum. Dort erhalten Sie kompetente Auskunft über sämtliche Nussbaum Produkte.

Nous distribuons de l'eau

R. Nussbaum SA, entreprise familiale suisse indépendante fondée en 1903, emploie quelque 450 collaborateurs et fait partie des plus grands fabricants de robinetteries et de systèmes de distribution pour la technique sanitaire et de chauffage. Depuis notre siège social d'Olten, nous distribuons un large assortiment de produits aux installateurs par le biais de notre réseau de succursales réparties dans toute la Suisse.

Pour plus d'informations, veuillez vous adresser à votre installateur resp. Nussbaum. Vous y recevrez des informations compétentes sur l'ensemble des produits Nussbaum.

Distribuiamo acqua

La R. Nussbaum SA, fondata nel 1903, è un'azienda svizzera indipendente di proprietà familiare che impiega circa 450 dipendenti ed è tra i principali produttori di rubinetteria e sistemi di distribuzione per la tecnica idrosanitaria e di riscaldamento. Grazie a una rete di succursali, dalla nostra sede sociale di Olten distribuiamo la nostra ampia gamma di prodotti a installatori di tutta la Svizzera.

Per ulteriori informazioni non esitate a rivolgervi al vostro installatore resp. Nussbaum. Qui riceverete informazioni competenti su tutti i prodotti della Nussbaum.



NUSSBAUM_{RN}

Gut installiert | Bien installé | Ben installato

Hersteller Armaturen und Systeme Sanitär- und Heiztechnik
Fabricant de robinetterie et systèmes de technique sanitaire et chauffage
Produttore di rubinetteria e sistemi di tecnica idrosanitaria e di riscaldamento
ISO 9001 / 14001 / 45001

Basel, Bern, Biel, Brig, Buchs, Carouge, Crissier, Giubiasco, Givisiez, Gwatt-Thun,
Kriens, Sion, Steinhausen/Zug, St. Gallen, Trimbach, Winterthur, Zürich

R. Nussbaum AG | SA
Hauptsitz | Siège social | Sede sociale

Martin-Disteli-Strasse 26
Postfach, CH-4601 Olten

062 286 81 11
info@nussbaum.ch

nussbaum.ch