



13025 - Groupe de sûreté équerre, sans raccords

1 Sécurité

1.1 Observer les directives

- Observer les dispositions de la directive W3 de la SSIGE.

2 Description du produit

2.1 Structure

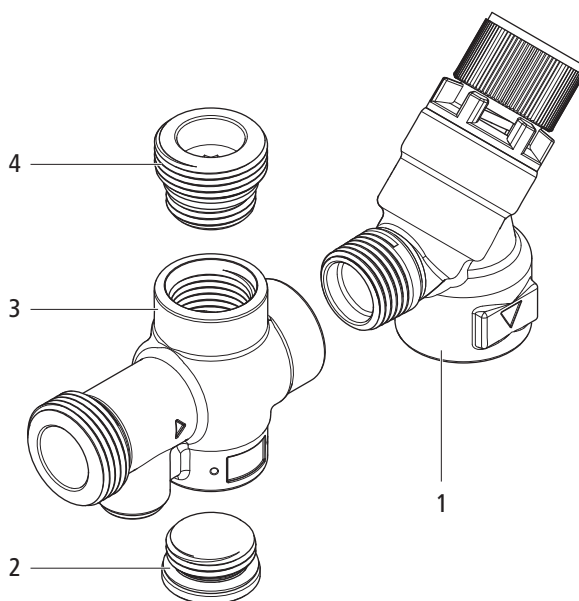


Fig. 1: Composants du groupe de sûreté équerre

1	Soupape de sûreté 13000
2	Bouchon de fermeture à joint torique
3	Groupe de sûreté avec clapet anti-retour
4	Mamelon double à joint torique

Le groupe de sûreté est livré non assemblé. Tous les composants font partie de la livraison. La livraison comprend en plus la tubulure d'écoulement 13091.

2.2 Accessoires

En plus des composants livrés, il faut prévoir les accessoires suivants:

- Optifitt-Serra-Raccord à écrou mobile 92001
- ou
- Optipress-Aquaplus-Raccord à écrou mobile 92021

3 Montage et mise en service

3.1 Instructions de montage

Les composants du groupe de sûreté peuvent être montés au choix sur l'un des 3 manchons de sortie du clapet anti-retour. Quelle que soit la position, il y a un écoulement direct vers le chauffe-eau.

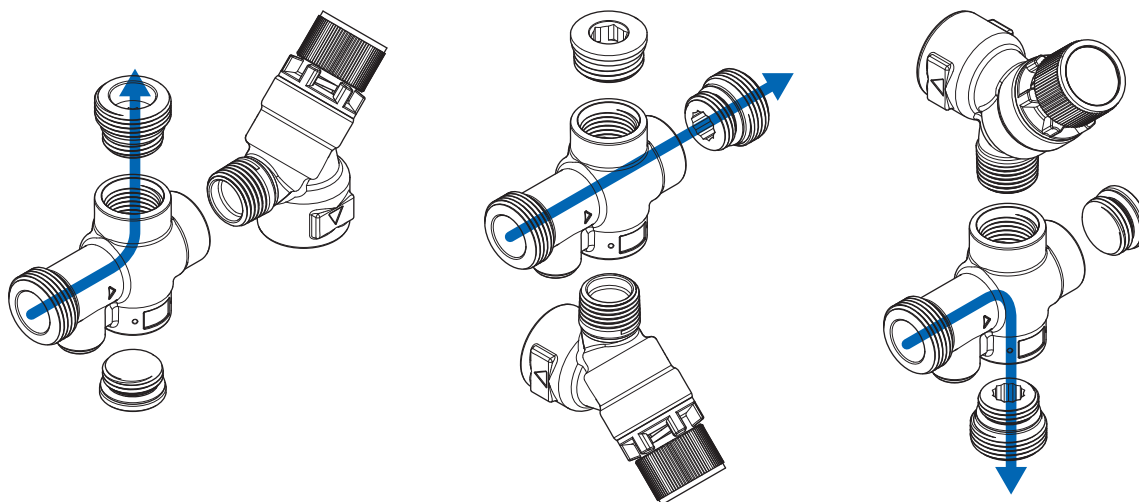


Fig. 2: Un écoulement direct vers le chauffe-eau est assuré dans n'importe quelle position

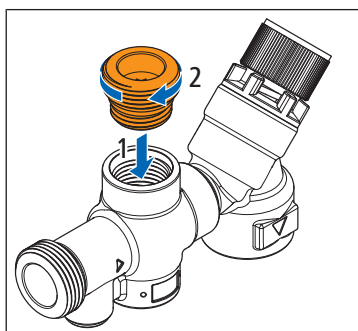
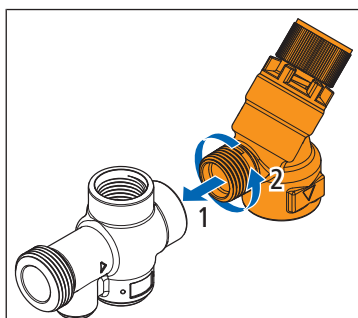
Lors du montage, le groupe de sûreté doit être tourné de telle sorte que l'écoulement de la soupape de sûreté soit dirigé vers le bas.

3.2 Monter le groupe de sûreté

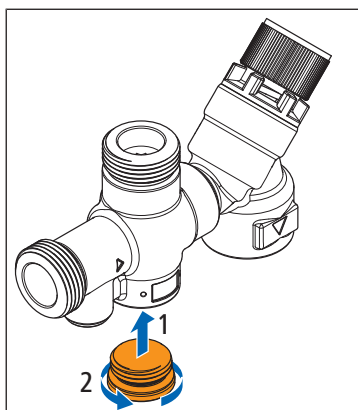
Conditions:

- ✓ La température maximale du chauffe-eau est réglée à 90°C.
- ✓ A l'avant du groupe de sûreté est monté, du côté entrée, un robinet d'arrêt.
- ✓ Aucun organe d'arrêt ne se trouve monté entre le groupe de sûreté et l'appareil à protéger.

1. Monter la soupape de sûreté à la verticale avec l'écoulement vers le bas pour un écoulement libre.
2. Selon la position des conduites d'entrée et de sortie, visser la soupape de sûreté sur l'un des 3 manchons de sortie du clapet anti-retour.



3. Visser le mamelon double sur l'un des 2 manchons de sortie libres du clapet anti-retour.



4. Fermer le troisième manchon de sortie avec le bouchon de fermeture.
5. Visser la tubulure d'écoulement fournie 13091 sur la sortie d'écoulement de la soupape de sûreté.
6. Avant la mise en service et à des fins de vérification, ouvrir la soupape de sûreté et la refermer.
 - ⇒ Après la fermeture, il ne doit plus y avoir d'eau qui s'échappe.

3.3 Monter la conduite d'évacuation

Les débits d'écoulement à traiter sont les suivants:

Dimensions raccord entrée	Pression de décharge	Débit volumique en position de purge
[pouces]	[bar]	[l/min]
1/2	4	70
	6	90
	8	91
	10	118
3/4	4	65
	6	84
	8	88
	10	119

Tab. 1: Caractéristiques groupe de sûreté 13000

Conditions:

- ✓ Une conduite d'évacuation est présente.
- ✓ La conduite d'évacuation est suffisamment dimensionnée pour que l'on puisse traiter le débit d'écoulement conformément au tableau ci-dessus (SN 592000).
- ✓ La conduite d'évacuation n'est pas dotée d'une dérivation avant le siphon.
- ▶ Positionner la conduite d'évacuation avec un entonnoir sous le groupe de sûreté.

4 Remise

Rappeler à l'exploitant les points suivants:

- L'inspection et la maintenance du produit doivent être conformes à la directive W3 de la SSIGE.

Informations complémentaires et dernière édition de ce document disponibles sur notre site Web www.nussbaum.ch.



13025