



**71039** - Conduit d'introduction pour réservoir de chasse, pour plaque de commande Style 1

## 1 Montage et mise en service

### 1.1 Monter le conduit d'introduction

#### **⚠ AVERTISSEMENT**

#### **Les aimants sont une cause de dysfonctionnements des stimulateurs cardiaques et défibrillateurs implantés!**

La plaque de commande est fixée sur le mur à l'aide d'aimants. Les aimants sont susceptibles d'altérer ou de suspendre le fonctionnement de stimulateurs cardiaques, défibrillateurs ou autres dispositifs implantés!

Un défibrillateur est susceptible d'arrêter de fonctionner à proximité d'aimants.

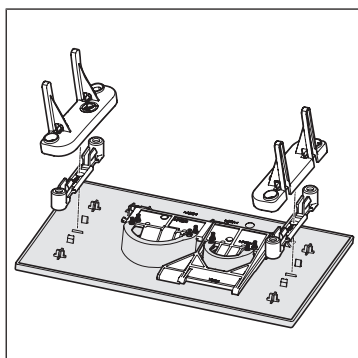
- ▶ Si vous êtes porteur de ce type d'appareil, maintenez une distance d'au moins 10 cm par rapport aux aimants en place.
- ▶ L'exploitant doit s'assurer que les porteurs de ce type d'appareils sont avertis par des mesures appropriées (p. ex. avertissement de sécurité) s'ils risquent de trop s'approcher des aimants en place.

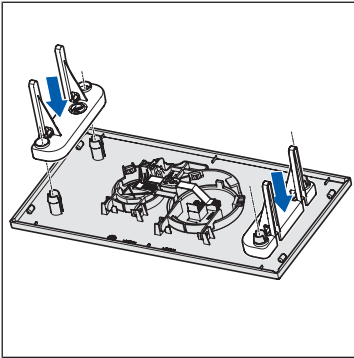
Le conduit d'introduction convient pour les modules WC 71060, 72080 et le réservoir de chasse encastré 72090.10. Convient uniquement pour la plaque de commande Style 1, 71017.

Conditions:

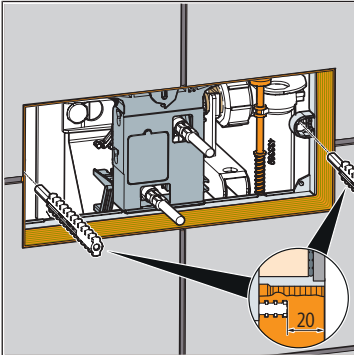
- ✓ Nouvelle installation: le réservoir de chasse et la commande de chasse sont montés.
- ✓ Adaptations pour la nouvelle plaque de commande Nussbaum Style 1: la plaque de base et la plaque de commande sont enlevées et les éléments mécaniques du réservoir de chasse sont montés.
- ✓ Adaptations pour la plaque de commande Nussbaum Style 1 déjà en place: le cadre de base, le support et la plaque de commande sont enlevés. Conservez la plaque de commande et le support.

1. En utilisant la plaque de commande Style 1, jusqu'au 06/2007: Mettre en place les adaptateurs et les verrous sur la plaque de commande.

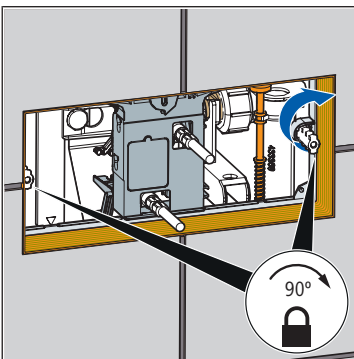




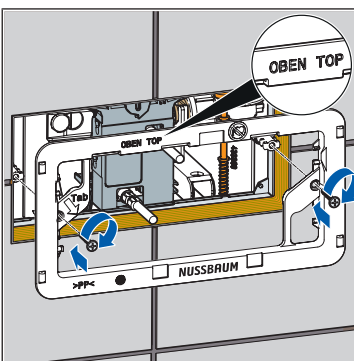
- En utilisant la plaque de commande Style 1, à partir du 01/2007: Mettre en place les adaptateurs sur la plaque de commande.



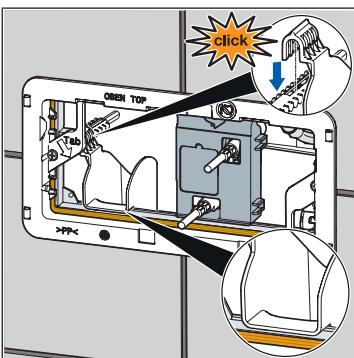
- Enfoncer les tiges filetées jusqu'à ce que leur extrémité se positionne au max. à 20 mm à l'arrière de la surface du mur.



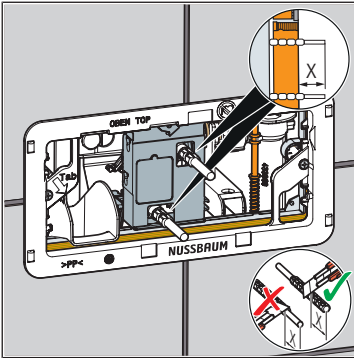
- Fixer les tiges filetées par une rotation de 90°.



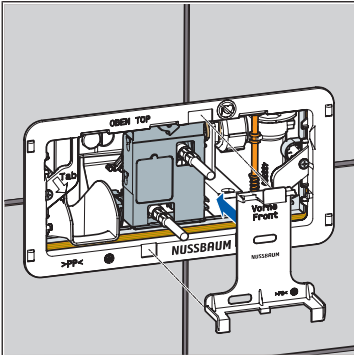
- Mettre en place le cadre de base. Important: le marquage [Top] doit être en haut.
- Avec le tournevis, serrer fermement le cadre de base en veillant toutefois à ne pas le tordre.



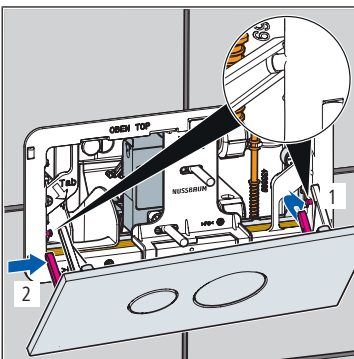
- Mettre en place le conduit d'introduction.
- Encliqueter le conduit d'introduction sur la tige filetée. Le conduit d'introduction doit reposer sur l'ouverture du réservoir de chasse.



9. Ajuster les tiges de commande à fleur avec le cadre de base.
10. Si nécessaire, utiliser une lame pour écourter les tiges au niveau du filetage.



11. Mettre en place le support sur le cadre de base.



12. Pousser délicatement les rails de guidage inférieurs vers l'intérieur.
13. Placer successivement les rails de guidage sur les points de guidage du cadre de base.
14. Commencer à rabattre vers le haut la plaque de commande de manière à ce que les rails de guidage supérieurs s'insèrent dans les ouvertures du cadre de base.
15. Mettre en place la plaque de commande en s'aidant des deux mains.

## 2 Maintenance et entretien

### 2.1 Introduire des pastilles nettoyantes WC

#### **⚠ AVERTISSEMENT**

##### **Les aimants sont une cause de dysfonctionnements des stimulateurs cardiaques et défibrillateurs implantés!**

La plaque de commande est fixée sur le mur à l'aide d'aimants. Les aimants sont susceptibles d'altérer ou de suspendre le fonctionnement de stimulateurs cardiaques, défibrillateurs ou autres dispositifs implantés!

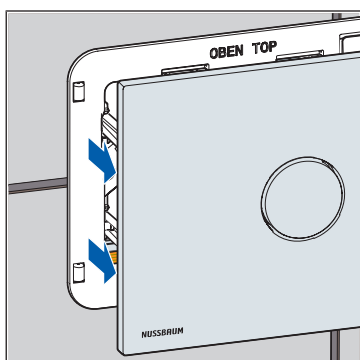
Un défibrillateur est susceptible d'arrêter de fonctionner à proximité d'aimants.

- ▶ Si vous êtes porteur de ce type d'appareil, maintenez une distance d'au moins 10 cm par rapport aux aimants en place.
- ▶ L'exploitant doit s'assurer que les porteurs de ce type d'appareils sont avertis par des mesures appropriées (p. ex. avertissement de sécurité) s'ils risquent de trop s'approcher des aimants en place.

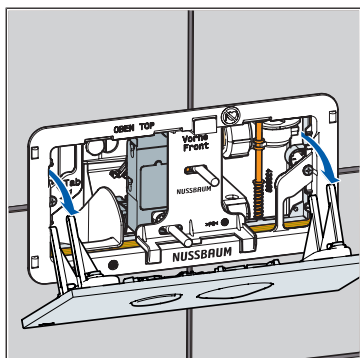
#### **REMARQUE**

##### **Un détergent liquide risque d'altérer le fonctionnement du réservoir de chasse.**

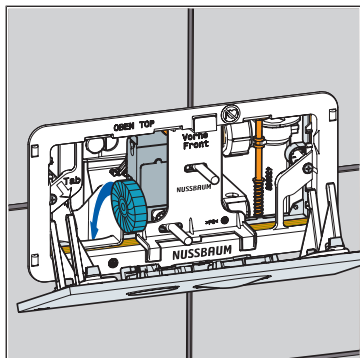
- ▶ Ne pas utiliser de détergent liquide.
- ▶ Utiliser uniquement les pastilles nettoyantes WC en vente dans le commerce.



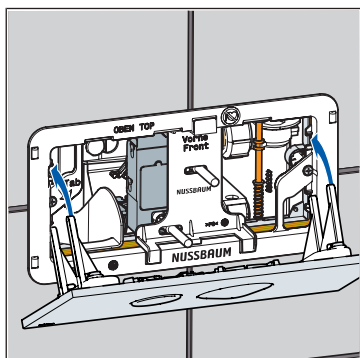
1. Détacher la plaque de commande en s'aidant des deux mains.



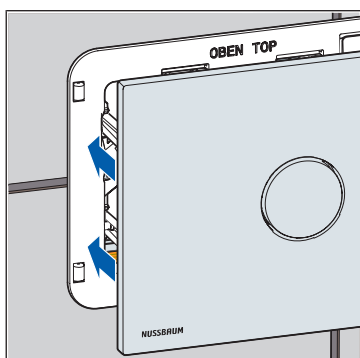
2. Déposer la plaque de commande.



3. Introduire la pastille nettoyante WC dans le conduit d'introduction.



4. Positionner la plaque de commande en s'aidant des deux mains.



5. Appliquer la plaque de commande contre le cadre.

Informations complémentaires et dernière édition de ce document disponibles sur notre site Web [www.nussbaum.ch](http://www.nussbaum.ch).



71039