

# OPTIARMATUR

Chauffe-eau instantané pour lavabo MCX



**NUSSBAUM<sub>RN</sub>**

Gut installiert Bien installé Ben installato

Instructions de montage

# Table des matières

<b>1</b>	<b>Cadre général du présent document</b> .....	<b>4</b>
1.1	Groupes cibles.....	4
1.2	Explication des symboles .....	4
1.3	Normes et certificats .....	5
1.4	Documents associés .....	5
<b>2</b>	<b>Sécurité</b> .....	<b>6</b>
2.1	Utilisation conforme.....	6
2.2	Consignes de sécurité.....	6
2.2.1	Risques électriques.....	6
2.3	Observer les directives .....	6
<b>3</b>	<b>Description du produit</b> .....	<b>7</b>
3.1	Structure .....	7
3.2	Fonction .....	7
3.3	Etendue de la livraison.....	7
<b>4</b>	<b>Caractéristiques techniques</b> .....	<b>8</b>
<b>5</b>	<b>Montage et mise en service</b> .....	<b>9</b>
5.1	Conditions préalables au montage.....	9
5.2	Remarques sur la pose de tuyaux.....	9
5.3	Pose du support mural .....	10
5.4	Pose de l'appareil.....	10
5.5	Dépose de l'appareil .....	11
5.6	Raccordement des conduites d'eau.....	11
5.7	Purge de l'appareil et contrôle de l'étanchéité .....	12
5.8	Branchement de l'appareil sur le secteur .....	12
5.8.1	MCX 3: Branchement de la fiche sur le secteur .....	12
5.8.2	MCX 7: Raccordement des fils du câble de branchement.....	13
5.9	Réglage de la température.....	13
5.10	Activation/désactivation du verrouillage de touche .....	13
5.11	Activation/désactivation de la fonction LED-Veille .....	14
5.12	Fonction rinçage de service.....	14
5.13	Aperçu des fonctions.....	15
<b>6</b>	<b>Remise</b> .....	<b>16</b>

7	Dépannage.....	17
7.1	Tableau des dysfonctionnements .....	17
7.2	Nettoyage ou remplacement du tamis filtrant .....	18
8	Élimination .....	19

# 1 Cadre général du présent document

## 1.1 Groupes cibles





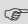
Les informations figurant dans le présent document s'adressent aux catégories de personnes suivantes:

- Installatrices et installateurs chauffage et sanitaire ou spécialistes instruits
- Electrotechniciennes et electrotechniciens

Les produits Nussbaum doivent être utilisés en respectant les règles de la technique généralement reconnues et les instructions de Nussbaum.

## 1.2 Explication des symboles

Les textes d'avertissement et d'information sont séparés des autres textes et se distinguent par les pictogrammes correspondants.

Symbole	Explications
 <b>DANGER</b>	Indique une situation immédiatement dangereuse, conduisant à la mort ou à de graves blessures si elle n'est pas évitée.
 <b>AVERTISSEMENT</b>	Indique une situation possiblement dangereuse, pouvant conduire à la mort ou à de graves blessures si elle n'est pas évitée.
 <b>ATTENTION</b>	Indique une situation possiblement dangereuse, pouvant conduire à des blessures mineures ou légères si elle n'est pas évitée.
<b>REMARQUE</b>	Indique une situation pouvant conduire à des dommages matériels si elle n'est pas évitée.
	Désigne des conseils et informations utiles.
✓	Désigne une condition nécessaire à la bonne exécution d'une action.
⇒	Désigne un résultat à partir duquel on peut vérifier la bonne exécution d'une opération.
	Désigne une référence à des informations complémentaires dans une autre partie du texte.

### 1.3 Normes et certificats

Le produit répond aux exigences des directives suivantes de l'Union européenne:

2014/35/UE	Directive basse tension
2014/30/UE	Directive CEM
2011/65/UE	Directive RoHS
814/2013 (UE)	Ecoconception

Normes harmonisées appliquées:



2014/35/UE	DIN EN 60335-1 (VDE 0700-1):2012-10; EN 60335-1:2012 DIN EN 60335-1 Ber.1 (VDE 0700-1 Ber.1):2014-04; EN 60335-1:2012/AC:2014 EN 60335-1:2012/A11:2014 EN 60335-1:2012/A13:2017 EN 60335-2-35:2016 DIN EN 62233 (VDE 0700-366):2008-11; EN 62233:2008 DIN EN 62233 Ber.1 (VDE 0700-366 Ber.1):2009-04; EN 62233 Ber.1:2008
2014/30/UE	DIN EN 55014-1 (VDE 0875-14-1):2012-05; EN 55014-1:2006 + A1:2009 + A2:2011 DIN EN 61000-3-2 (VDE 0838-2):2015-03; EN 61000-3-2:2014 DIN EN 61000-3-11 (VDE 0838-11):2001-04; EN 61000-3-11:2000 DIN EN 61000-3-12 (VDE 0838-12):2012-06; EN 61000-3-12:2011 DIN EN 55014-2 (VDE 0875-14-2):2016-01; EN 55014-2:2015 Exigences de la catégorie II/Requirements of category II

Certificats:

	certification SVGW
--	--------------------

### 1.4 Documents associés

Les documents suivants font partie intégrante de la présente notice:

-  Fiche technique 299.1.059
-  Notice d'utilisation 299.0.737

## 2 Sécurité

### 2.1 Utilisation conforme

Le chauffe-eau instantané pour lavabo MCX est à régulation électronique pour robinetteries sous pression. Il alimente en eau chaude un seul point de soutirage d'une installation d'eau de boisson.

L'appareil est conçu uniquement pour un usage domestique ou similaire à l'intérieur d'un local fermé et ne doit être utilisé que pour chauffer de l'eau de boisson.

Pour une utilisation conforme à la destination, il convient de respecter les consignes suivantes:

- L'appareil ne doit jamais être exposé au gel.
- Les paramètres d'exploitation indiqués sur la plaque signalétique doivent être respectés.
- La robinetterie alimentée par l'appareil doit être dotée du brise-jet spécial CSP 67200.90 (fourni à la livraison, compatible avec la douille standard M22/24).
- Pour utiliser l'appareil, il faut qu'il ait été installé comme il se doit avec son support mural.
- L'appareil ne doit être utilisé que lorsqu'il est techniquement en parfait état de fonctionnement.
- L'appareil ne doit pas être modifié au niveau technique et ne peut être exploité qu'avec des composants du fabricant d'origine.

### 2.2 Consignes de sécurité

#### 2.2.1 Risques électriques

En cas de contact avec des parties sous tension, il y a danger de mort immédiate par électrocution. L'endommagement de l'isolation ou de certains composants peut mettre en danger la vie.

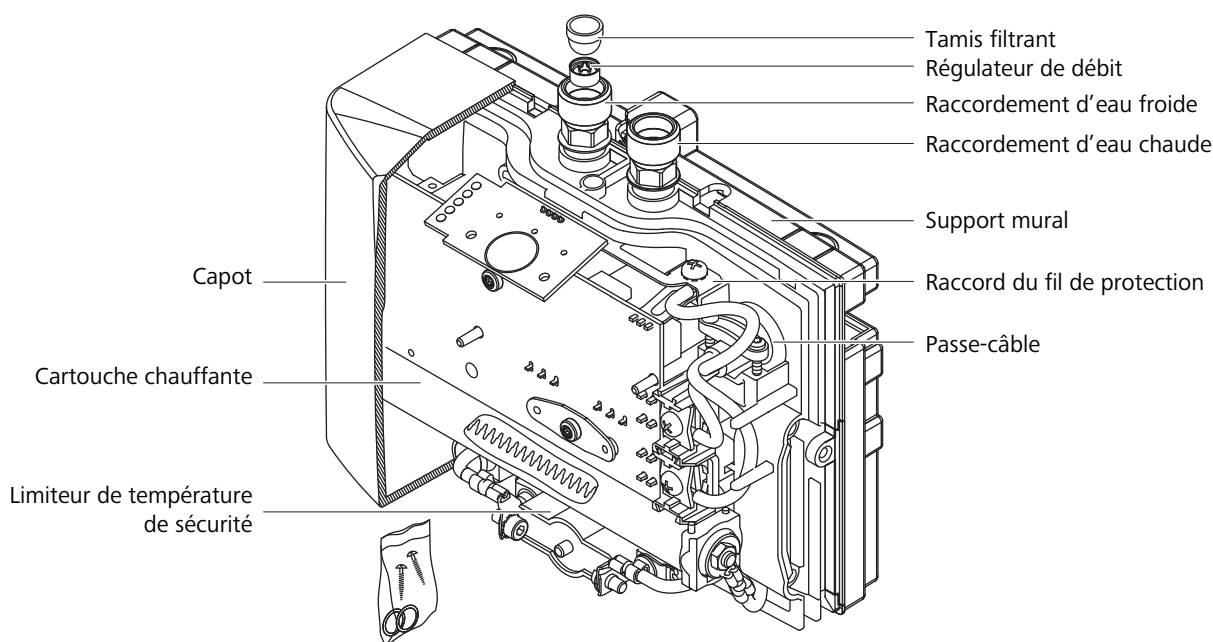
- Seul un(e) électricien(ne) est habilité(e) à réaliser des travaux sur l'installation électrique.
- Avant tout travail sur les parties actives d'une installation électrique ou d'un outillage, mettre hors tension et s'assurer qu'il en sera ainsi pendant toute la durée des travaux.

### 2.3 Observer les directives

- Observer les dispositions de la directive W3 de la SVGW.

## 3 Description du produit

### 3.1 Structure



La plaque signalétique est apposée sur le capot, entre le panneau de commande et les raccords d'eau. Y figurent toutes les informations techniques importantes, indications sur l'appareil et couleurs de marquage pour l'arrivée d'eau (bleu) et la sortie d'eau (rouge).

### 3.2 Fonction

Le chauffe-eau instantané pour lavabo MCX 3 ou MCX 7 est à régulation électronique pour robinetteries sous pression. Il alimente en eau chaude un seul point de soutirage d'une installation d'eau de boisson.

La température de l'eau chaude se règle progressivement avec la touche de sélection de température sur le panneau de commande. Dès que la robinetterie d'eau chaude raccordée est ouverte, l'appareil s'allume automatiquement et chauffe l'eau froide entrante à la température de consigne réglée. Lorsque la robinetterie d'eau chaude est fermée ou que l'eau coule à un débit inférieur au débit minimal, l'appareil s'éteint automatiquement.

Le réglage en usine de l'appareil porte l'eau chaude à une température de 38 °C. Comme cette température est optimale pour le lavage des mains, seule la soupape d'eau chaude de la robinetterie devrait être ouverte pour un usage quotidien. Pour obtenir une température de sortie moins chaude, on peut rajouter de l'eau froide avec la robinetterie.

### 3.3 Etendue de la livraison

Quantité	Élément
1	Chauffe-eau instantané pour lavabo MCX avec support mural monté
1	Brise-jet spécial CSP 67200.90
2	Cheville Ø 6 mm
2	Vis cruciforme 4.2 × 38 mm
1	Té G 3/8
1	Raccord de serrage G 3/8
1	Tuyau renforcé DN8, G 3/8, 500 mm

## 4 Caractéristiques techniques

			MCX 3	MCX 7
Puissance nominale		[kW]	3.5	6.4
Courant nominal		[A]	15	16.0
Section de fil min.		[mm <sup>2</sup> ]	1.5	2.5
Production d'eau chaude max. avec $\Delta T = 26.5$ K et 3 bar		[l/min]	1.9	3.5
Raccordement au réseau			1 phase L, N, PE Fiche T23	2 phases L1, L2, PE
Tension réseau		[V AC]	220 ... 240	400
Fréquence réseau		[Hz]	50/60	
Classe de protection (VDE)			1	
Type de protection (VDE)			IP25	
Classe d'efficacité énergétique (selon le règlement UE 812/2013)			A	
Puissance absorbée en veille		[W]	1.03	
Plage de température ajustable		[°C]	35 / 38 / 45	
Accroissement maximal de la température selon la puissance nominale et un débit de:	2.0 l/min	[K]	25	46
	2.5 l/min	[K]	20	37
	3.0 l/min	[K]	17	31
	3.5 l/min	[K]	14	26
	4.0 l/min	[K]	12	23
Température d'eau de boisson max. atteignable		[°C]	45°	
Volume nominal		[l]	0.2	
Pression nominale		[MPa] (bar)	1 (10)	
Type de raccordement			sous pression ou sans pression	
Raccordement d'eau		[pouces]	G 3/8	
Système de chauffage			Système de chauffage fil nu IES®	
Domaine d'utilisation: la résistance spécifique de l'eau doit être à 15 °C		[ $\Omega$ ·cm]	$\geq 1100$	
Température de service max.		[°C]	70	
Débit sous tension		[l/min]	1.2	1.5
Débit hors tension		[l/min]	1.0	1.3
Réglage en usine de la température de sortie		[°C]	38	
Dimensions (hauteur x largeur x profondeur)		[mm]	135 x 186 x 88	
Poids (avec de l'eau à l'intérieur)		[kg]	1.5	
Conformité			CE/GS	

## 5 Montage et mise en service

### 5.1 Conditions préalables au montage

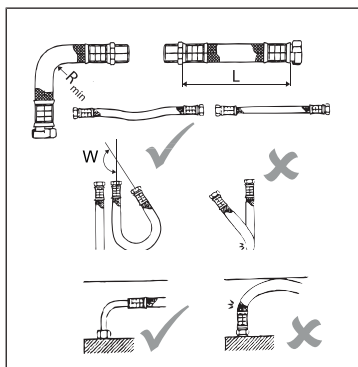
Pour le montage du produit, il convient de tenir compte des conditions et remarques suivantes:

- L'appareil ne doit jamais être exposé au gel.
- L'appareil doit être monté avec son support mural, en position verticale. Pour permettre le raccordement le plus direct possible à la robinetterie sanitaire, les raccords d'eau de l'appareil peuvent être dirigés vers le haut ou vers le bas.
- La robinetterie alimentée par l'appareil doit être dotée du brise-jet spécial CSP 67200.90 (compatible avec la douille standard M22/24).
- L'appareil doit être accessible pour son utilisation et les opérations de maintenance.
- Il est important de bien rincer les conduites d'eau avant le raccordement.
- Il faut qu'un robinet d'arrêt séparé soit installé.
- Une exploitation optimale est garantie avec une pression de 0.1 à 0.4 MPa (1 à 4 bar).
- Pour éviter les déperditions de chaleur, il convient de réduire autant que possible la distance entre l'appareil et le point de soutirage.
- Le présent chauffe-eau instantané n'a pas besoin d'un clapet anti-retour pour être sûr dans son utilisation. Si un clapet anti-retour est quand même prévu, il doit être monté exclusivement sur la conduite d'eau chaude, en aval du chauffe-eau.

### 5.2 Remarques sur la pose de tuyaux

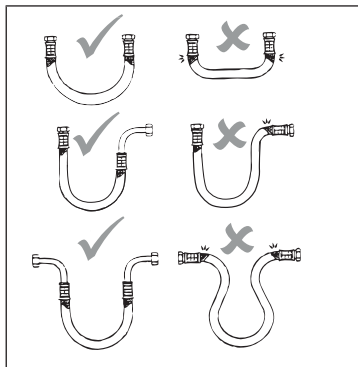
Pour éviter que ne soient endommagés les tuyaux et préserver l'étanchéité des tuyaux montés, il convient de respecter les règles suivantes.

- Le rayon de courbure minimal admissible  $R_{min}$  des tuyaux renforcés (DN8) compris dans la livraison est de 27 mm.
- En cas de pose coudée, la longueur du tuyau doit être suffisante pour former un coude ouvert. Autrement, le tuyau sera plié et endommagé au niveau des raccords.



Angle de courbure W du tuyau [°]	Longueur minimale de tuyau L [mm]
0	60
90	140
180	180
360	260

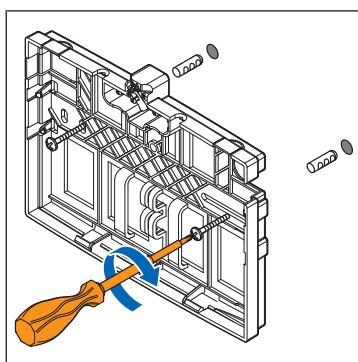
- Le tuyau peut subir de légères variations de longueur lorsqu'il est sous pression ou chaud. Par conséquent, les tuyaux rectilignes doivent être posés de manière à pouvoir absorber les variations de longueur.
- Il ne faut pas torsionner ou plier le tuyau.



- Le tuyau ne doit subir aucune contrainte de traction ou de compression de l'extérieur, ni pendant le montage, ni en exploitation.
- Il ne faut pas serrer davantage les raccords rigides (filetages mâles) après la fixation du deuxième raccord. Autrement, le tuyau se torsionne et peut subir des dommages.

### 5.3 Pose du support mural

Placer l'appareil de telle sorte que les raccords d'eau puissent être raccordés directement aux raccords du robinet sanitaire. A cette fin, l'appareil peut aussi être installé tête en bas, avec les raccords d'eau dirigés vers le bas.

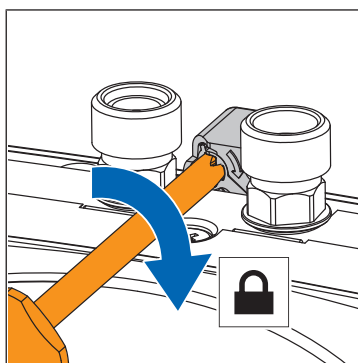
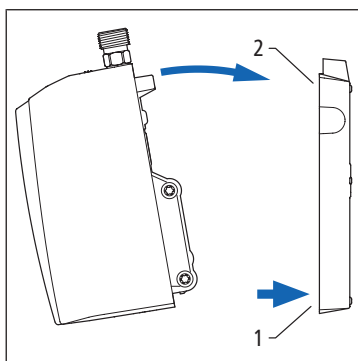


1. Marquer les orifices et percer.
2. Insérer les chevilles dans les trous percés. Fixer le support mural avec les vis.

### 5.4 Pose de l'appareil

Accessoires nécessaires:

- Tournevis cruciforme
1. Emboîter l'appareil sur le support mural **(1)** et l'enclipser **(2)**.

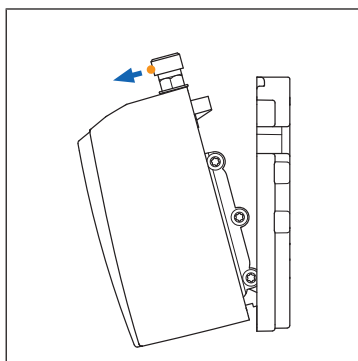
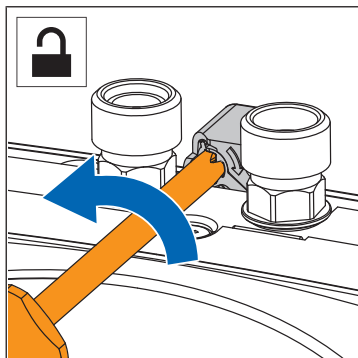


2. Utiliser un tournevis cruciforme pour verrouiller l'appareil sur son support mural. L'appareil ne doit être utilisé que s'il est correctement verrouillé sur le support mural.

## 5.5 Dépose de l'appareil

Accessoires nécessaires:

- Tournevis cruciforme



1. Utiliser le tournevis pour desserrer le verrouillage entre les éléments de raccord d'eau.
2. Faire basculer l'appareil vers l'avant pour le détacher du support mural.

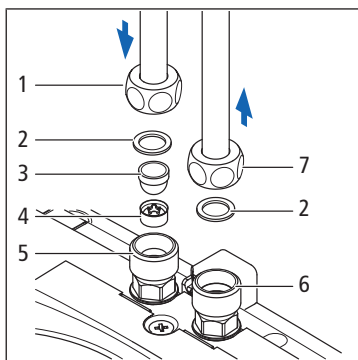
## 5.6 Raccordement des conduites d'eau

Pour le raccordement des conduites d'eau, l'appareil doit être hors tension.



Il est recommandé de monter le régulateur de débit pour obtenir l'accroissement de température souhaité. A mesure qu'augmente le débit, l'accroissement de température atteignable diminue.

Le limiteur de débit permet de s'assurer que la production d'eau chaude définie en usine soit au maximum à  $\Delta T = 26.5 \text{ K}$  et 3 bar.



1. Insérer le régulateur de débit (4) et le tamis filtrant (3) dans le raccordement d'eau froide (5).
2. Visser la conduite d'alimentation (1) avec le joint (2) sur le raccordement d'eau froide.
3. Visser la conduite de sortie (7) avec le joint (2) sur le raccordement d'eau chaude (6) (marquage rouge sur l'appareil).
4. Après l'installation, purger l'appareil et contrôler l'étanchéité, ☞ «Purge de l'appareil et contrôle de l'étanchéité», page 12.

## 5.7 Purge de l'appareil et contrôle de l'étanchéité

L'appareil doit être rempli et purgé avant chaque remise en service, p. ex. après des réparations ou une purge en cas de risque de gel. La robinetterie doit être remplie d'eau car autrement, l'appareil risque d'être endommagé.

1. S'assurer que l'appareil est débranché du secteur.
2. Pour assurer une purge optimale, retirer le brise-jet spécial CSP de la robinetterie.
3. Ouvrir et fermer plusieurs fois la soupape d'eau chaude de la robinetterie jusqu'à ce qu'il ne s'échappe plus d'air de la conduite.
4. Vérifier de visu l'étanchéité de l'ensemble des raccords et fermetures.
5. Remettre le brise-jet spécial CSP sur la robinetterie.

## 5.8 Branchement de l'appareil sur le secteur

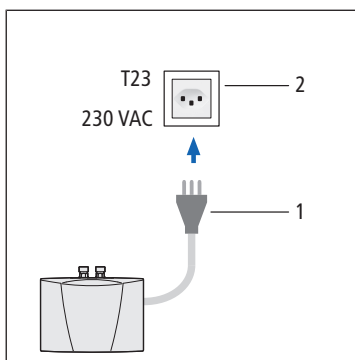
Les appareils de type MCX 3 et MCX 7 se distinguent par leur branchement sur le secteur. Les diverses étapes de montage sont décrites dans les sections suivantes:

- ☞ «MCX 3: Branchement de la fiche sur le secteur», page 12
- ☞ «MCX 7: Raccordement des fils du câble de branchement», page 13

### 5.8.1 MCX 3: Branchement de la fiche sur le secteur

Conditions:

- ✓ L'appareil a été purgé et est étanche, ☞ «Purge de l'appareil et contrôle de l'étanchéité», page 12.
- ✓ Les conduites d'eau sont rincées à fond.
- ✓ Une prise secteur **T23** est en place.
- ✓ L'appareil doit être protégé par un disjoncteur différentiel.
- ✓ Le support mural doit être correctement fixé au mur, et l'appareil doit s'y trouver fermement encastré.
- ✓ Le câble de branchement doit être dans un état impeccable.

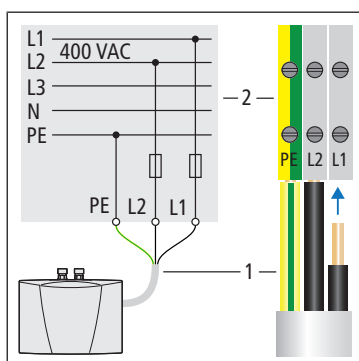


1. Insérer la fiche **(1)** du câble de branchement dans une prise secteur T23 **(2)**. Le fil de protection doit être raccordé.
2. Ouvrir la robinetterie d'eau chaude et contrôler le fonctionnement de l'appareil.

### 5.8.2 MCX 7: Raccordement des fils du câble de branchement

Conditions:

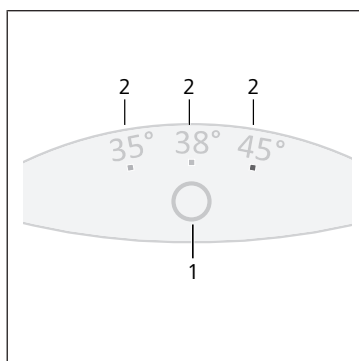
- ✓ L'appareil a été purgé et est étanche, ☞ «Purge de l'appareil et contrôle de l'étanchéité», page 12.
- ✓ Les conduites d'eau sont rincées à fond.
- ✓ Il faut respecter les sections de fil minimales, ☞ «Caractéristiques techniques», page 8.
- ✓ L'appareil doit être protégé par un disjoncteur différentiel.
- ✓ Le support mural doit être correctement fixé au mur, et l'appareil doit s'y trouver fermement encastré.
- ✓ Le câble de branchement doit être dans un état impeccable.



1. Raccorder le fil de protection et les deux fils externes du câble de branchement **(1)** dans les orifices de la borne de raccordement de l'installation domestique **(2)**.
2. Mettre l'appareil sous tension.
3. Ouvrir la robinetterie d'eau chaude et contrôler le fonctionnement de l'appareil.

## 5.9 Réglage de la température

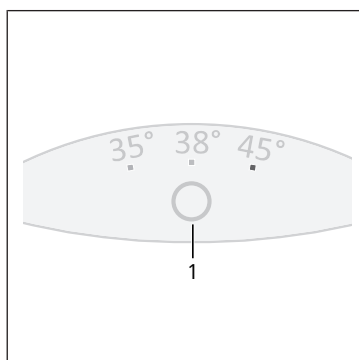
La valeur de consigne pour la température de l'eau chaude est réglable progressivement sur le panneau de commande. Chaque niveau de température est indiqué par un voyant LED.



1. Appuyer sur la touche à effleurement **(1)**.  
⇒ Le voyant LED **(2)** s'allume à la température réglée.
2. Appuyer plusieurs fois sur la touche de sélection de température jusqu'à ce que le voyant LED s'allume au niveau de température souhaité. Une fois la température maximale atteinte (45 °C), le cycle recommence depuis le début dès que l'on appuie à nouveau sur la touche à effleurement **(1)**.

## 5.10 Activation/désactivation du verrouillage de touche

La touche de sélection de température peut être verrouillée pour éviter que la température ne soit dérégulée par inadvertance.



- ▶ Appuyer sur la touche de sélection de température **(1)** et la maintenir enfoncée (env. 5 secondes) jusqu'à ce que le voyant LED du panneau de commande s'éteigne.

⇒ Le verrouillage de touche est activé.

Pour désactiver le verrouillage de touche, maintenir la touche de sélection de température enfoncée jusqu'à ce que le voyant LED s'allume au niveau de température réglé actuellement.

## 5.11 Activation/désactivation de la fonction LED-Veille

La fonction d'économie d'énergie de l'appareil est pré réglée de telle sorte que le voyant LED actif du panneau de commande s'éteint automatiquement 20 secondes (fonction LED-Veille) après la dernière action (p. ex. soutirage, réglage de la température).

Lorsque la robinetterie est en mode LED-Veille (LED éteint) et qu'elle est ouverte ou que la touche de sélection de température est activée, le voyant LED actif en dernier s'allume (Wake-Up), mais sans agir sur la température. Il faut à nouveau presser la touche pour régler la température.

En mode LED-Veille, le niveau de température choisi n'est plus indiqué une fois le voyant LED éteint. Lorsque la fonction LED-Veille est désactivée, le voyant LED s'allume en permanence pour indiquer le réglage choisi.

Pour désactiver la fonction LED-Veille, procéder comme suit:

1. Fermer la robinetterie raccordée à l'appareil (aquastop).
2. Appuyer sur la touche de sélection de température et la maintenir enfoncée plus de 7 secondes.
3. Le voyant LED s'éteint au bout de 5 secondes en raison du verrouillage de touche. Continuer à maintenir enfoncée la touche de sélection de température.
4. Lâcher la touche de sélection de température dès que les voyants LED vert et jaune s'allument.

⇒ La fonction LED-Veille est désactivée.

La fonction LED-Veille peut être réactivée en procédant de la même manière.

Le réglage reste intact en cas de panne de courant.

## 5.12 Fonction rinçage de service

En vue d'un nettoyage thermique du flexible et de la robinetterie, la température de sortie du prochain soutirage peut être réglée à  $\geq 50$  °C.



Lorsque la fonction rinçage de service est active, les températures sont élevées, et il faut de ce fait s'assurer que la robinetterie ne soit pas utilisée.

Pour enclencher la fonction rinçage de service, procéder comme suit:

1. Maintenir enfoncée la touche de sélection de température pendant 10 à 11 secondes, jusqu'à ce que s'allument les voyants LED rouge et jaune.
2. Lâcher la touche de sélection de température.
3. Ouvrir la soupape d'eau chaude de la robinetterie.
4. Pour obtenir la température maximale souhaitée, réduire le débit de la robinetterie ou du robinet équerre jusqu'à ce que les voyants LED rouge et jaune restent allumés en permanence.

La fonction rinçage de service se désactive dès qu'une autre température est réglée ou que le débit est inférieur à sa valeur minimale pendant 30 secondes (aquastop).

## 5.13 Aperçu des fonctions

A mesure que l'on allonge la durée de la pression sur la touche de sélection de température, l'appareil fait défiler l'une après l'autre toutes les fonctions spéciales. Les voyants LED indiquent au fur et à mesure les fonctions activées ou désactivées au moment où on lâche la touche de commande.

Durée pression touche	Affichage LED	Fonction
0 ... 3 s	Succession: VERT → JAUNE → ROUGE → VERT →...	Changement de température
4 ... 6 s	Eteint	Verrouillage de touche et de température
7 ... 9 s	VERT + JAUNE	Fonction LED-Veille activée/ désactivée
10 ... 12 s	VERT + ROUGE	Fonction rinçage de service activée
≥ 13 s	L'affichage d'origine réapparaît	Interrompre la saisie

## 6 Remise

Familiariser l'exploitant avec le fonctionnement de l'appareil et lui remettre la ☞ Notice d'utilisation 299.0.737.

Rappeler à l'exploitant les points suivants:

- L'inspection et la maintenance du produit doivent être conformes à la directive W3 de la SVGW.
- Conserver la notice d'utilisation à proximité de l'appareil.

## 7 Dépannage

### 7.1 Tableau des dysfonctionnements

En cas de dysfonctionnement de l'appareil, couper immédiatement l'alimentation électrique. Si l'appareil présente une fuite, fermer immédiatement l'alimentation d'eau. Confier à un professionnel la réparation du dysfonctionnement.

 **DANGER**

**Danger de mort par décharge électrique!**

Les composants de l'appareil sont sous une tension dangereuse.

- ▶ Confier à un professionnel les travaux à effectuer.

En cas de dysfonctionnement, vérifier les sources d'erreurs suivantes:

Dysfonctionnement	Causes possibles	Solution
La robinetterie raccordée à l'appareil ne donne pas d'eau.	L'alimentation en eau est interrompue.	Ouvrir le robinet d'eau principal et le robinet équerre.
La robinetterie en place délivre moins d'eau que prévu.	Il manque le brise-jet.	Monter un brise-jet spécial.
	La pression d'eau est trop faible.	Vérifier la pression d'eau.
	Il y a des saletés à l'intérieur.	<b>Faire obligatoirement appel à un technicien sanitaire:</b> Enlever les saletés dans le tamis filtrant, dans le robinet équerre et dans la robinetterie, et vérifier les données techniques.
L'appareil s'allume et s'éteint.	La pression de l'eau varie. Le débit est trop faible.	<b>Faire obligatoirement appel à un technicien sanitaire:</b> Enlever les salissures. Accroître la pression de l'eau et/ou fermer les autres robinetteries de l'installation. Ouvrir le robinet équerre.
L'eau reste froide.	La pression de l'eau est trop faible.	<b>Faire obligatoirement appel à un technicien sanitaire:</b> Contrôler le débit et la pression de l'eau. Contrôler le brise-jet spécial. Ouvrir le robinet équerre.
	L'installation comporte des salissures.	<b>Faire obligatoirement appel à un technicien sanitaire:</b> Enlever les salissures à l'entrée et à la sortie de l'eau.
La température de l'eau chaude varie.	L'alimentation électrique est instable.	<b>Faire obligatoirement appel à un électricien:</b> Contrôler l'alimentation électrique.
	Les raccords d'eau sont inversés.	<b>Faire obligatoirement appel à un technicien sanitaire:</b> Effectuer correctement les raccords d'eau.

Dysfonctionnement	Causes possibles	Solution
Un voyant LED du panneau de commande clignote lentement. La température de l'eau chaude est trop faible.	Le débit est trop élevé ou la température d'entrée est trop faible.	Réduire le débit sur la robinetterie.
Un voyant LED du panneau de commande LED clignote rapidement. L'eau reste froide.	Le capteur de température est défectueux. L'élément de chauffage est défectueux.	Couper immédiatement le courant. Renvoyer l'appareil à Nussbaum en vue d'un contrôle.
Tous les voyants LED du panneau de commande clignotent rapidement. L'eau est chauffée.	La fiche du câble du panneau de commande n'est pas bien branchée sur la prise.	Couper immédiatement le courant. <b>Faire obligatoirement appel à un électricien:</b> Bien brancher la fiche du câble du panneau de commande sur la prise.
	Le câble du panneau de commande est défectueux.	Couper immédiatement le courant. Renvoyer l'appareil à Nussbaum en vue d'un contrôle.
Tous les voyants LED du panneau de commande clignotent rapidement. L'eau reste froide.	L'électronique de puissance est défectueuse.	Couper immédiatement le courant. Renvoyer l'appareil à Nussbaum en vue d'un contrôle.
Le voyant LED s'éteint peu de temps après que l'on ait appuyé sur la touche de sélection de température.	Le verrouillage de touche est activé.	Désactiver le verrouillage de touche, ☞ «Activation/désactivation du verrouillage de touche», page 13.
Le voyant LED clignote après que l'on ait appuyé sur la touche de sélection de température.	Il n'a pas été appuyé sur le milieu de la touche de sélection de température. Le calibrage des touches est actif.	Attendre quelques secondes pour ensuite appuyer sur – le milieu cette fois-ci – de la touche de sélection de température.
Aucun voyant LED du panneau de commande n'est allumé.	La fonction LED-Veille est activée.	Appuyer sur la touche de sélection de température. Si aucun voyant LED ne s'allume, contrôler l'alimentation électrique (fusibles).

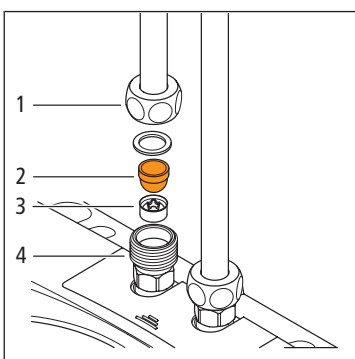
## 7.2 Nettoyage ou remplacement du tamis filtrant

L'encrassement du tamis filtrant est susceptible de réduire la production d'eau chaude.

Accessoires à utiliser:

- Seau pour recueillir un reste d'eau.

1. Mettre les conduites d'eau hors pression.
2. S'assurer que l'appareil est débranché du secteur.
3. Dévisser la conduite d'eau (1) sur le raccordement d'eau froide (4) et retirer le tamis filtrant (2). Un reste d'eau peut s'en écouler.
4. Nettoyer ou remplacer le tamis filtrant.
5. Mettre en place le tamis filtrant propre et le régulateur de débit (3), puis monter la conduite d'eau.
6. Purger l'appareil et le mettre en service, ☞ «Purge de l'appareil et contrôle de l'étanchéité», page 12.



## 8 Élimination



Trier le produit et l’emballage dans les groupes de matériaux respectifs (p. ex. papier, métaux, plastiques ou métaux non ferreux) et les éliminer conformément à la législation suisse.

Les composants électroniques et les piles ou batteries ne doivent pas être jetés dans les ordures ménagères, mais doivent être éliminés conformément à la directive DEEE 2002/96/CE.

Informations complémentaires et dernière édition de ce document disponibles sur notre site Web [www.nussbaum.ch](http://www.nussbaum.ch).



67200



67201

## Wir verteilen Wasser

Die R. Nussbaum AG, 1903 gegründet, ist ein eigenständiges Schweizer Familienunternehmen, beschäftigt rund 500 Mitarbeitende und gehört zu den führenden Herstellern von Armaturen, Verteilsystemen und individuellen Gesamtlösungen im Bereich Sanitär- und Heiztechnik. Von unserem Hauptsitz in Olten aus vertreiben wir unser breites Produktsortiment über ein eigenes Filialnetz an Installierende in der ganzen Schweiz.

Für weitere Informationen wenden Sie sich bitte an Ihren Installateur resp. Nussbaum. Dort erhalten Sie kompetente Auskunft über sämtliche Nussbaum Produkte.

## Nous distribuons de l'eau

R. Nussbaum SA, entreprise familiale suisse indépendante fondée en 1903, emploie près de 500 collaborateurs et compte parmi les fabricants leaders de robinetteries, de systèmes de distribution et de solutions globales individuelles dans le domaine de la technique sanitaire et de chauffage. Depuis notre siège d'Olten, nous proposons un large assortiment de produits au travers de notre réseau de succursales et installateurs/trices dans toute la Suisse.

Pour plus d'informations, veuillez vous adresser à votre installateur resp. Nussbaum. Vous y recevrez des informations compétentes sur l'ensemble des produits Nussbaum.

## Distribuiamo acqua

La società R. Nussbaum SA, fondata nel 1903, è un'azienda svizzera indipendente di proprietà familiare che impiega ben 500 dipendenti ed è tra i principali produttori di rubinetteria, sistemi di distribuzione e soluzioni integrali personalizzate nel settore della tecnica idrosanitaria e di riscaldamento. Dalla nostra sede sociale di Olten commercializziamo, attraverso la rete di succursali Nussbaum, la nostra ampia gamma di prodotti rifornendo installatrici e installatori in tutta la Svizzera.

Per ulteriori informazioni non esitate a rivolgervi al vostro installatore resp. Nussbaum. Qui riceverete informazioni competenti su tutti i prodotti della Nussbaum.



# NUSSBAUM<sup>RN</sup>

Gut installiert Bien installé Ben installato

Hersteller Armaturen und Systeme Sanitär- und Heiztechnik  
Fabricant de robinetterie et systèmes de technique sanitaire et chauffage  
Produttore di rubinetteria e sistemi di tecnica idrosanitaria e di riscaldamento  
ISO 9001 / 14001 / 45001

Basel, Bern, Biel, Brig, Buchs, Carouge, Crissier, Giubiasco, Givisiez, Gwatt-Thun,  
Kriens, Sion, Steinhausen/Zug, St. Gallen, Trimbach, Winterthur, Zürich

R. Nussbaum AG | SA  
Hauptsitz | Siège social | Sede sociale

Martin-Disteli-Strasse 26  
Postfach, CH-4601 Olten

062 286 81 11  
info@nussbaum.ch

nussbaum.ch