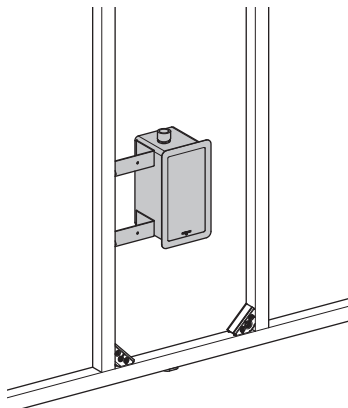


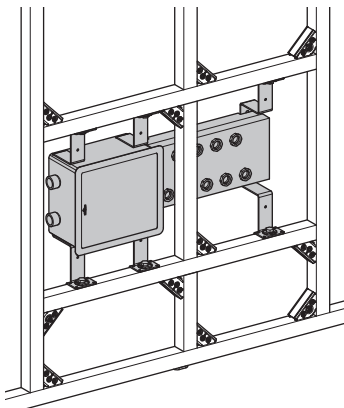
- 70100** - Boîtier robinetterie à montage caché, exécution individuelle
- 70101** - Boîtier robinetterie à montage caché, exécution individuelle compacte pour Koax
- 70102** - Boîtier robinetterie à montage caché, exécution individuelle compacte pour réduction de pression
- 70106** - Gabarit de montage pour boîtier robinetterie à montage caché, exécution individuelle, pour Geberit GIS
- 70108** - Gabarit de montage pour boîtier robinetterie à montage caché, exécution individuelle, pour maçonnerie
- 70109** - Gabarit de montage pour boîtier robinetterie à montage caché, exécution individuelle, neutre
- 70110** - Boîtier robinetterie à montage caché, exécution double compacte
- 70112** - Boîtier robinetterie à montage caché, exécution double
- 70116** - Gabarit de montage pour boîtier robinetterie à montage caché et boîtier distributeur Optiflex, exécution double, pour Geberit GIS
- 70118** - Gabarit de montage pour boîtier robinetterie à montage caché et boîtier distributeur Optiflex, exécution double, pour maçonnerie
- 70119** - Gabarit de montage pour boîtier robinetterie à montage caché et boîtier distributeur Optiflex, exécution double, neutre
- 70120** - Boîtier lavabo à montage caché
- 70126** - Set de montage pour boîtier lavabo à montage caché, pour Geberit GIS
- 70128** - Set de montage pour boîtier lavabo à montage caché, pour maçonnerie
- 70129** - Set de montage pour boîtier lavabo à montage caché, neutre
- 70205** - Gabarit de montage pour boîtier robinetterie à montage caché, exécution individuelle, pour Optivis et montant à hauteur du local Geberit Duofix
- 70215** - Gabarit de montage pour boîtier robinetterie à montage caché et boîtier distributeur Optiflex, exécution double, pour Optivis et montant à hauteur du local Geberit Duofix
- 70225** - Set de montage pour boîtier lavabo à montage caché, pour Optivis et montant à hauteur du local Geberit Duofix

# 1 Exemples de montage

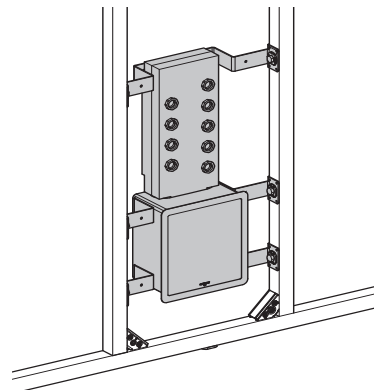
Boîtier robinetterie à montage caché  
70100



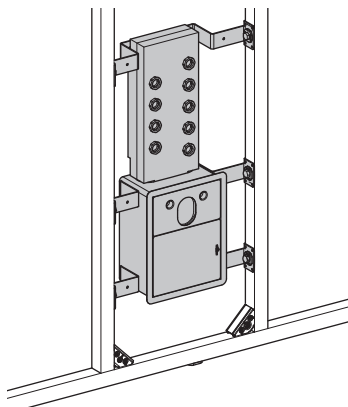
Boîtier robinetterie à montage caché  
70110 (horizontal)



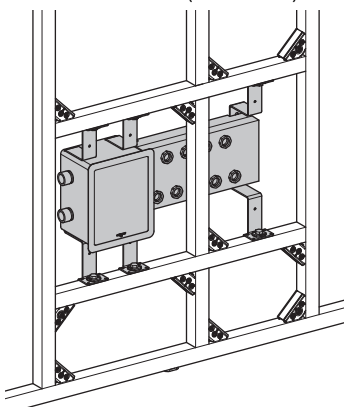
Boîtier robinetterie à montage caché  
70110 (vertical)



Boîtier lavabo à montage caché  
70120



Boîtier robinetterie à montage caché  
70112 (horizontal)



Boîtier robinetterie à montage caché  
70112 (vertical)

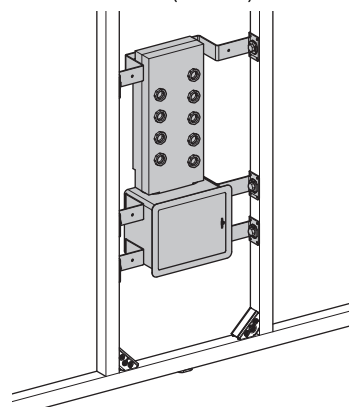


Fig. 1: Exemples de montage pour boîtiers robinetterie à montage caché et boîtier lavabo à montage caché

Le boîtier lavabo à montage caché 70120 peut être monté seul ou dans le module lavabo Optivis-Tec 71216 constitué d'un boîtier lavabo à montage caché 70120 et d'un rail de fixation Optivis-Tec 71220 pour la fixation de lavabos en céramique.

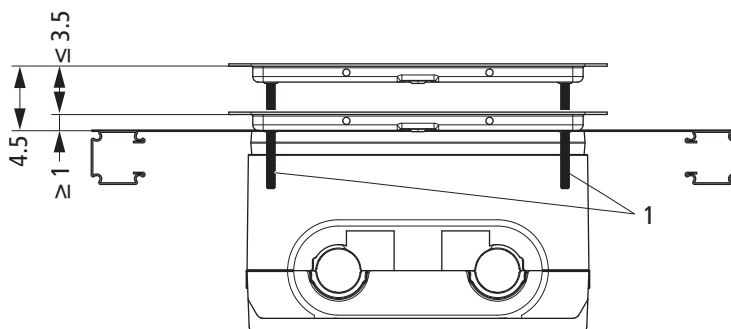
## 2 Choix des gabarits de montage adéquats

Pour l'installation de boîtiers à montage caché, on dispose, selon l'usage, de différents gabarits et sets de montage. Pour l'installation de boîtiers à montage caché, il faut deux gabarits ou sets de montage; se reporter au tableau ci-dessous.

S'il faut ajouter en plus un boîtier distributeur Optiflex, il est recommandé d'utiliser un troisième gabarit pour la partie la plus éloignée du boîtier distributeur, ☞ instructions de montage 299.0.904 pour le boîtier distributeur Optiflex 70150.

Usage	Gabarits de montage pour exécution individuelle 70100 et exécution individuelle compacte 70101/70102		Gabarits de montage pour exécution double 70110 et exécution double compacte 70112		Set de montage pour boîtier lavabo à montage caché 70120	
	Quantité	Numéro de produit	Quantité	Numéro de produit	Quantité	Numéro de produit
Optivis	2	70205	2	70215	1	70225
Geberit GIS	2	70106	2	70116	1	70126
Geberit Duofix/ montant à hauteur du local Duofix	2	70107/70205	2	70117/70215	1	70127/70225
Maçonnerie	2	70108	2	70118	1	70128
Neutre	2	70109	2	70119	1	70129

## 3 Dimensions de montage minimales et maximales des plaques de recouvrement pour boîtiers à montage caché



**1** Vis M5 x 50

Les vis fournies conviennent seulement pour un montage de max. 4.5 cm. Pour une épaisseur dépassant les 4.5 cm, il faut prévoir des vis plus longues. Celles-ci ne sont pas comprises dans la livraison.

Les instructions pour le montage des plaques de recouvrement sont disponibles sur [www.nussbaum.ch](http://www.nussbaum.ch), ☞ Instructions de montage 299.0.826.

4 Exemples de montage plaques de recouvrement pour boîtier robinetterie à montage caché (avec parement et carrelage)

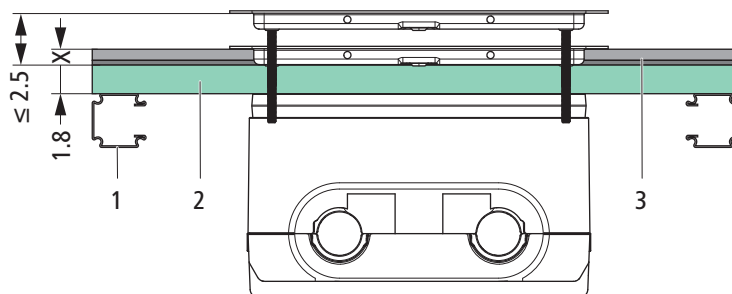


Fig. 2: Exemple de montage pour plaques de recouvrement 70023, 70025, 70027, 70029, dans profilé Optivis-Tec avec parement 18 mm

- |   |                            |
|---|----------------------------|
| 1 | Profilé Optivis-Tec 71040  |
| 2 | Parement 18 mm             |
| 3 | Carrelage, y compris colle |

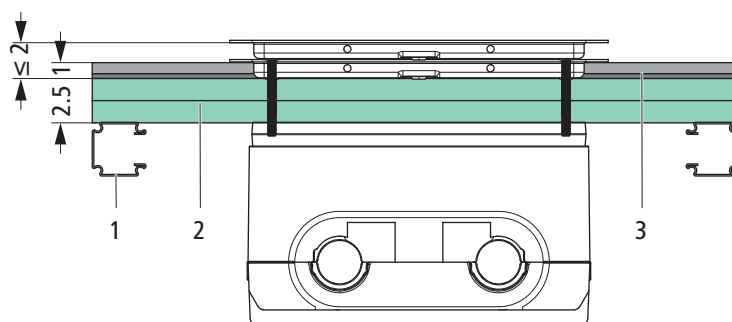


Fig. 3: Exemple de montage pour plaques de recouvrement 70023, 70025, 70027, 70029, dans profilés Optivis-Tec avec parement 2 × 12.5 mm

- |   |                           |
|---|---------------------------|
| 1 | Profilé Optivis-Tec 71040 |
| 2 | Parement 2 × 12.5 mm      |
| 3 | Carrelage y compris colle |

## 5 Exemples de montage pour plaques de recouvrement neutres pour carrelage ou parement

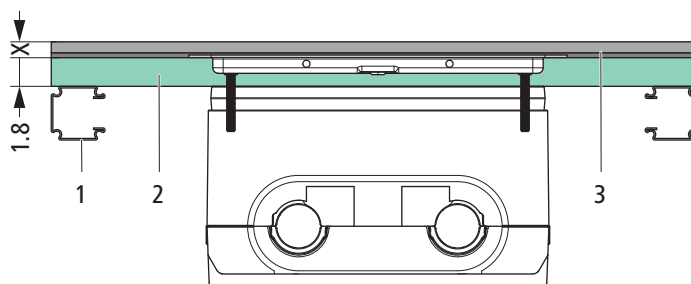


Fig. 4: Exemple de montage pour plaques de recouvrement 70026, 70028, 70030, dans profilés Optivis-Tec avec parement 18 mm

- |   |                            |
|---|----------------------------|
| 1 | Profilé Optivis-Tec 71040  |
| 2 | Parement 18 mm             |
| 3 | Carrelage, y compris colle |

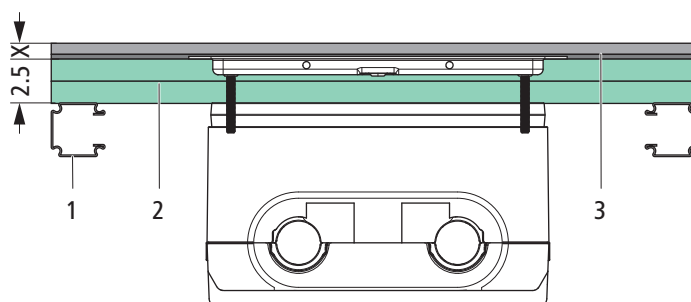


Fig. 5: Exemple de montage pour plaques de recouvrement 70026, 70028, 70030, parement 2 x 12.5 mm

- |   |                            |
|---|----------------------------|
| 1 | Profilé Optivis-Tec 71040  |
| 2 | Parement 2 x 12.5 mm       |
| 3 | Carrelage, y compris colle |

## 6 Structure pour le montage avec compteur d'eau

Pour le montage d'un compteur d'eau, il faut veiller à ce que la structure maximale ne dépasse pas 59 mm.

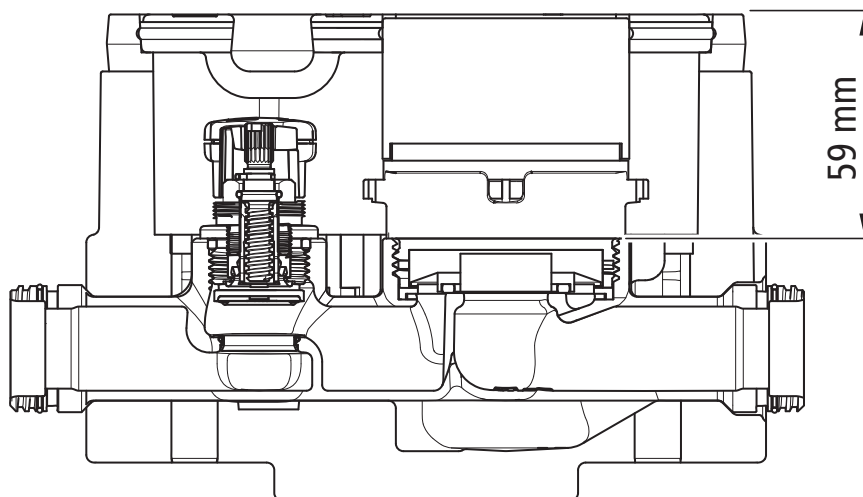


Fig. 6: Structure maximale du compteur d'eau

## 7 Montage

L'installation des boîtiers à montage caché avec les gabarits adéquats diffère selon l'usage qui en est fait. Les diverses étapes de montage sont décrites dans les chapitres suivants:

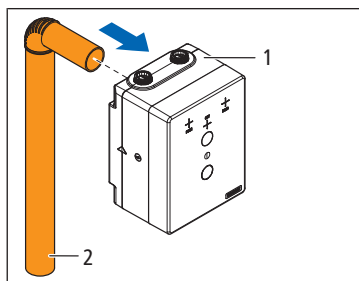
- ☞ «Monter le module de lavabo avec le boîtier à montage caché», page 6
- ☞ «Monter le boîtier à montage caché dans le système Optivis», page 8
- ☞ «Monter le boîtier à montage caché dans le système Geberit GIS», page 9
- ☞ «Monter le boîtier à montage caché Geberit Duofix dans le cadre», page 10
- ☞ «Monter le boîtier à montage caché sur le montant à hauteur du local Geberit Duofix», page 11
- ☞ «Monter le boîtier à montage caché dans la maçonnerie», page 12
- ☞ «Montage neutre», page 13

### 7.1 Monter le module de lavabo avec le boîtier à montage caché

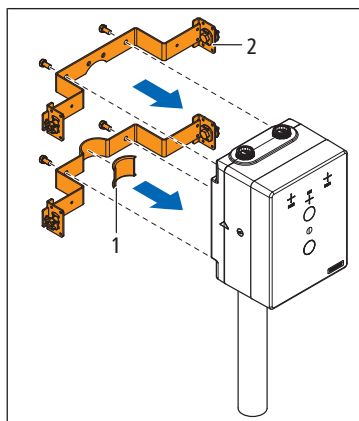
#### 7.1.1 Monter le boîtier lavabo à montage caché

Outillage requis:

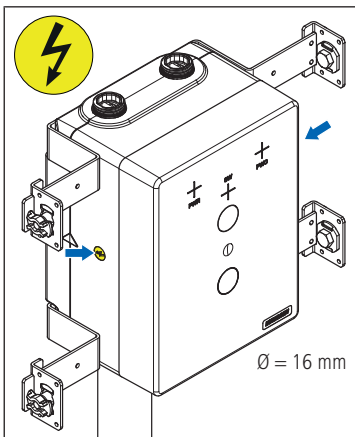
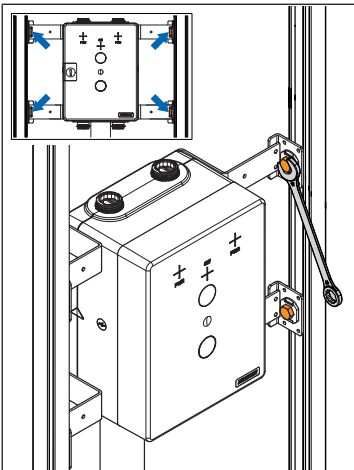
- Clé plate L 17
- Clé sortante L 13



1. Introduire le coude de raccordement des eaux usées **(2)** dans le boîtier lavabo à montage caché **(1)** jusqu'à la butée.



2. Sur le gabarit de montage du bas, mettre en place la protection acoustique **(1)** du tuyau des eaux usées et visser les gabarits **(2)** sur le boîtier à montage caché en appliquant un couple de serrage maximal de 5 Nm. En cas de sollicitation excessive, les tiges filetées peuvent être endommagées.

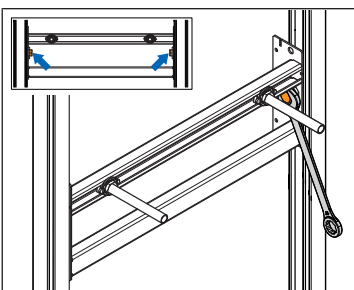
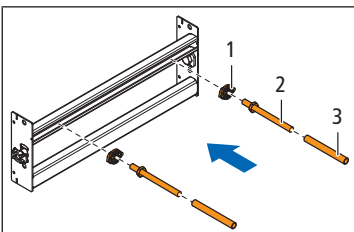


3. Utiliser les sets d'ancrage pour monter le boîtier à montage caché à l'endroit ouvert du profilé Optivis. A cette fin, utiliser une clé plate (L 17). Ne pas encore serrer les vis des sets d'ancrage.
4. En se guidant d'après le marquage sur la protection, décaler le boîtier lavabo à montage caché à la hauteur souhaitée (PWC = eau froide / PWH = eau chaude / SW = eaux usées).
5. A l'aide d'un niveau à bulle, ajuster le boîtier à montage caché à la verticale, à la hauteur voulue, et serrer les vis des sets d'ancrage.
6. En s'aidant d'un niveau à bulle, ajuster le rail de fixation à la hauteur voulue et serrer les vis des sets d'ancrage.
7. Si une interrogation à distance (système bus) est prévue, Nussbaum recommande de percer les trous (16 mm) pour les raccordements électriques au niveau des symboles de foudre.
8. Préparer les tubes vides pour les câbles.
9. Poser le parement sur le mur, puis le carrelage. Tenir compte de l'ouverture du boîtier lavabo à montage caché.
10. Poursuivre: ☞ «Montage final après le carrelage», page 14.

## 7.1.2 Monter le rail de fixation Optivis-Tec

Outillage requis:

- Clé plate L 17
- Clé sortante L 13



1. Visser manuellement les tiges filetées **(2)** dans le rail de fixation Optivis-Tec 71220. Serrer les écrous **(1)** des tiges filetées avec une clé plate (SW 17) et enfiler les capes de protection jaunes **(3)** sur les tiges filetées.
2. Prendre le rail de fixation avec les sets d'ancrage pour le monter à l'endroit ouvert délimité par les rails Optivis. A cette fin, utiliser une clé plate (L 17). Ne pas encore serrer fermement les vis des sets d'ancrage.
3. En s'aidant d'un niveau à bulle, ajuster le rail de fixation à la hauteur voulue et serrer les vis des sets d'ancrage.
4. Poser le parement sur le mur, puis le carrelage. Tenir compte de l'ouverture du boîtier lavabo à montage caché.
5. Poursuivre: ☞ «Montage final après le carrelage», page 14.

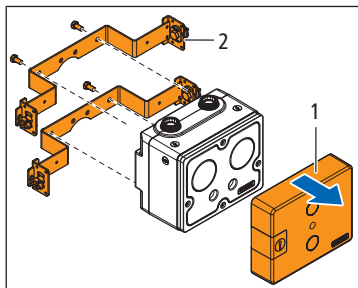


Le boîtier lavabo à montage caché 70120 et le rail de fixation 71220 sont compris dans le module lavabo Optivis-Tec 71216.

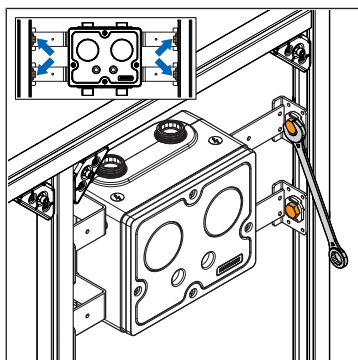
## 7.2 Monter le boîtier à montage caché dans le système Optivis

Outillage requis:

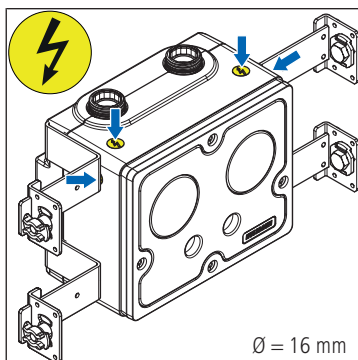
- Clé plate L 17
- Clé sortante L 13



1. Retirer la protection **(1)** du boîtier à montage caché et la déposer.
2. Visser les rails **(2)** sur le boîtier à montage caché en appliquant un couple de serrage maximal de 5 Nm. En cas de sollicitation excessive, les tiges filetées peuvent être endommagées.



3. Utiliser les sets d'ancrage pour monter le boîtier à montage caché à l'endroit ouvert du profilé Optivis. A cette fin, utiliser une clé plate (L 17). Ne pas encore serrer les vis des sets d'ancrage.
4. A l'aide d'un niveau à bulle, ajuster le boîtier à montage caché à la verticale, à la hauteur voulue, et serrer les vis des sets d'ancrage.
5. Mettre en place la protection **(1)**.



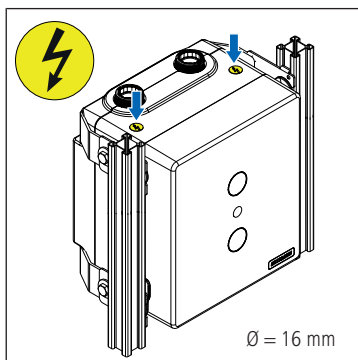
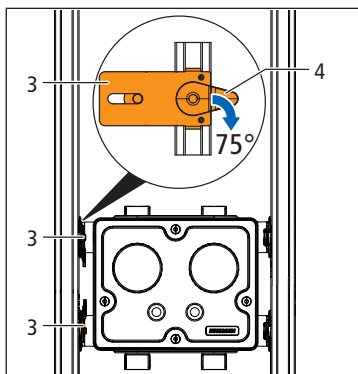
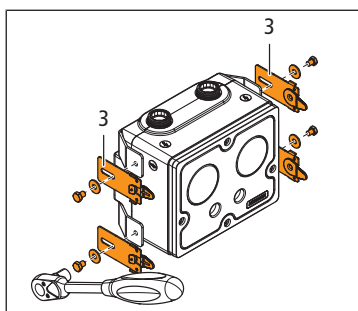
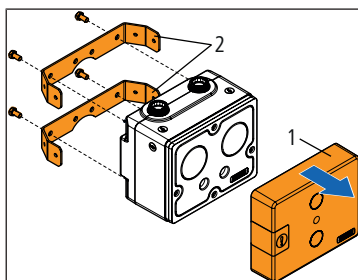
6. Si une interrogation à distance (système bus) est prévue, Nussbaum recommande de percer les trous (16 mm) pour les raccordements électriques au niveau des symboles de foudre.
7. Préparer les tubes vides pour les câbles.
8. Poser le parement sur le mur, puis le carrelage. Tenir compte de l'ouverture du boîtier à montage caché.
9. Poursuivre: ☞ «Montage final après le carrelage», page 14.



## 7.3 Monter le boîtier à montage caché dans le système Geberit GIS

Outillage requis:

- Clé sortante L 13

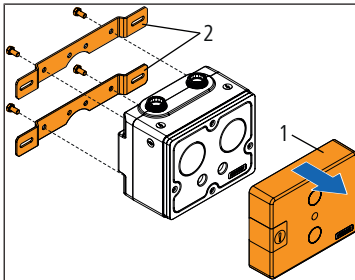


1. Retirer la protection **(1)** du boîtier à montage caché et la déposer.
2. Visser les gabarits de base **(2)** sur le boîtier à montage caché et appliquer un couple de serrage maximal de 5 Nm. En cas de sollicitation excessive, les tiges filetées peuvent être endommagées.
3. Avec une clé sortante (L 13), visser les adaptateurs **(3)** sur les gabarits de base.
4. Adapter les profilés Geberit GIS à la dimension voulue et les ajuster à la verticale avec un niveau à bulle.
5. Ajuster le boîtier à montage caché à la hauteur voulue.
6. Prendre le boîtier à montage caché avec les adaptateurs **(3)**, l'encliqueter sur un côté dans le cadre et fixer en agissant sur les fermetures rapides **(4)**.
7. Déplacer le profilé GIS vertical du côté opposé jusqu'aux adaptateurs **(3)** du boîtier à montage caché et fixer en agissant sur les fermetures rapides **(4)**.
8. Mettre en place la protection **(1)**.
9. Si une interrogation à distance (système bus) est prévue, Nussbaum recommande de percer les trous (16 mm) pour les raccordements électriques au niveau des symboles de foudre. Préparer les tubes vides pour les câbles.
10. Poser le parement sur le mur, puis le carrelage. Tenir compte de l'ouverture du boîtier à montage caché.
11. Poursuivre: ☞ «Montage final après le carrelage», page 14.

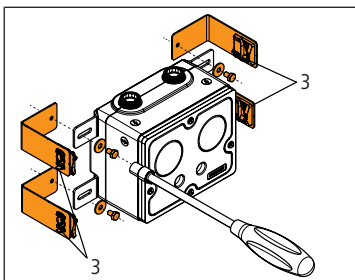
## 7.4 Monter le boîtier à montage caché Geberit Duofix dans le cadre

Outillage requis:

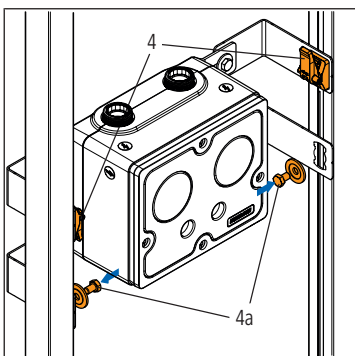
- Clé sortante L 13



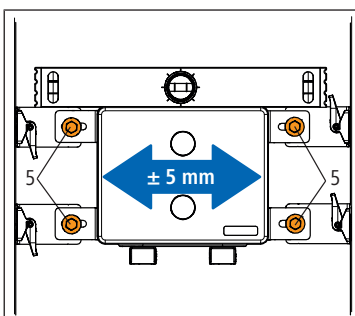
1. Retirer la protection **(1)** du boîtier à montage caché et la déposer.



2. Visser les gabarits de base **(2)** sur le boîtier à montage caché et appliquer un couple de serrage maximal de 5 Nm. En cas de sollicitation excessive, les tiges filetées peuvent être endommagées.



3. Avec une clé sortante (L 13), visser les adaptateurs **(3)** sur les gabarits de base. Ne pas encore serrer les vis.

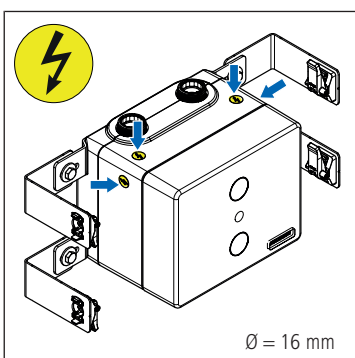


4. Fixer le boîtier à montage caché à gauche et à droite dans le cadre avec les pièces d'assemblage Duofix **(4)**.

5. Si la zone de serrage dans le cadre est entravée par un tuyau à l'intérieur, utiliser les vis et rondelles spéciales **(4a)** fournies avec le kit.

6. Avec un niveau à bulle, ajuster le boîtier à montage caché à la verticale, à la hauteur voulue.

7. Mettre en place la protection **(1)**.



8. Si nécessaire, ajuster le boîtier à montage caché à l'horizontale. Le boîtier à montage caché peut être décalé latéralement sur  $\pm 5$  mm.

9. Serrer les vis **(5)** avec une clé sortante L 13.

10. Si une interrogation à distance (système bus) est prévue, Nussbaum recommande de percer les trous (16 mm) pour les raccordements électriques au niveau des symboles de foudre. Préparer les tubes vides pour les câbles.

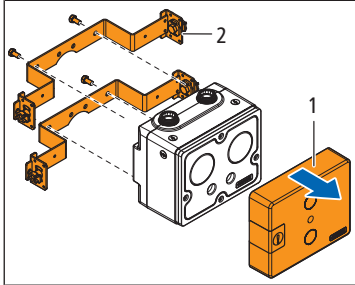
11. Poser le parement sur le mur, puis le carrelage. Tenir compte de l'ouverture du boîtier à montage caché.

12. Poursuivre: ☞ «Montage final après le carrelage», page 14.

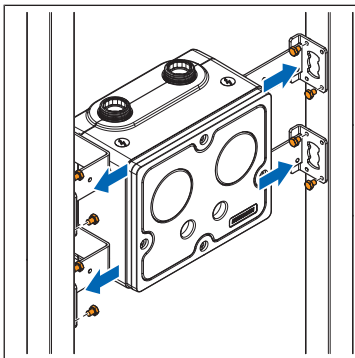
## 7.5 Monter le boîtier à montage caché sur le montant à hauteur du local Geberit Duofix

Outils requis:

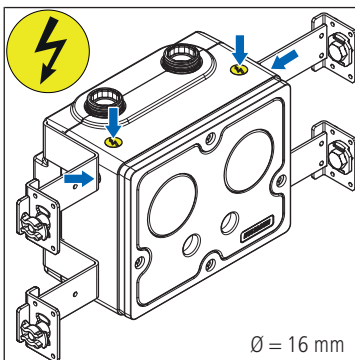
- Clé sortante L 13



1. Retirer la protection **(1)** du boîtier à montage caché et la déposer.
2. Visser les gabarits **(2)** sur le boîtier à montage caché et appliquer un couple de serrage maximal de 5 Nm. En cas de sollicitation excessive, les tiges filetées peuvent être endommagées.



3. Fixer le boîtier à montage caché avec 2 vis de chaque côté sur le montant. Pour ce faire, positionner les vis à la diagonale sur les 4 trous prépercés.
4. Mettre en place la protection **(1)**.

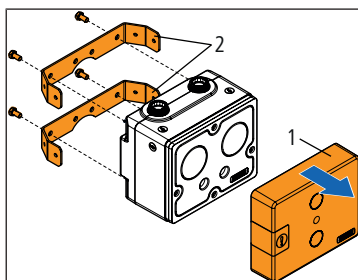


5. Si une interrogation à distance (système bus) est prévue, Nussbaum recommande de percer les trous (16 mm) pour les raccordements électriques au niveau des symboles de foudre. Préparer les tubes vides pour les câbles.
6. Poser le parement sur le mur, puis le carrelage. Tenir compte de l'ouverture du boîtier à montage caché.
7. Poursuivre: ☞ «Montage final après le carrelage», page 14.

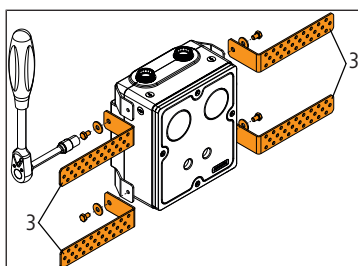
### 7.6 Monter le boîtier à montage caché dans la maçonnerie

Outils requis:

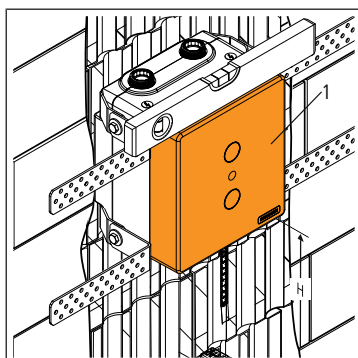
- Clé sortante L 13



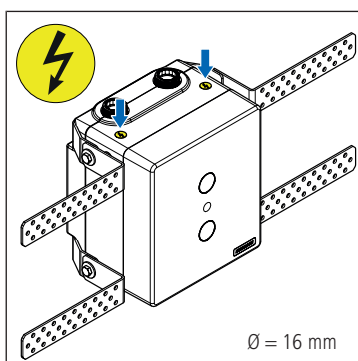
1. Retirer la protection **(1)** du boîtier à montage caché et la déposer.
2. Visser les gabarits de base **(2)** sur le boîtier à montage caché et appliquer un couple de serrage maximal de 5 Nm. En cas de sollicitation excessive, les tiges filetées peuvent être endommagées.



3. Avec une clé sortante (L 13), visser les adaptateurs **(3)** sur les gabarits de base. Serrer les vis.



4. Mettre en place la protection **(1)**.
5. Avec un niveau à bulle, ajuster le boîtier à montage caché à la verticale, à la hauteur **(H)** voulue.
6. Tracer, percer et cheviller les trous, puis fixer le boîtier à montage caché au mur avec des vis à tête hexagonale en intercalant une rondelle.

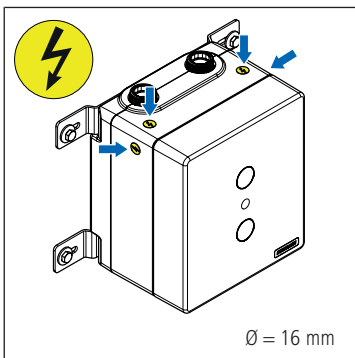
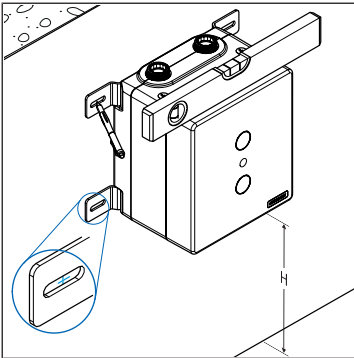
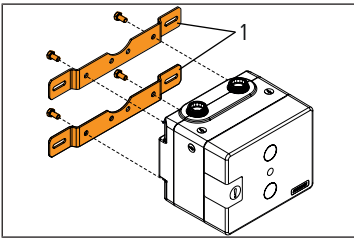


7. Si une interrogation à distance (système bus) est prévue, Nussbaum recommande de percer les trous (16 mm) pour les raccordements électriques au niveau des symboles de foudre. Préparer les tubes vides pour les câbles.
8. Poser le parement sur le mur, puis le carrelage. Tenir compte de l'ouverture du boîtier à montage caché.
9. Poursuivre: ☞ «Montage final après le carrelage», page 14.

## 7.7 Montage neutre

Outillage requis:

- Clé sortante L 13



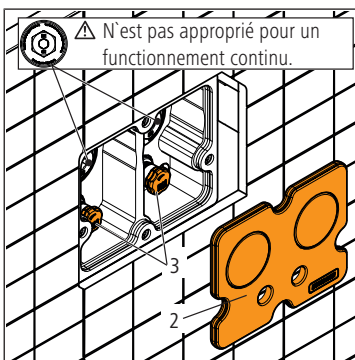
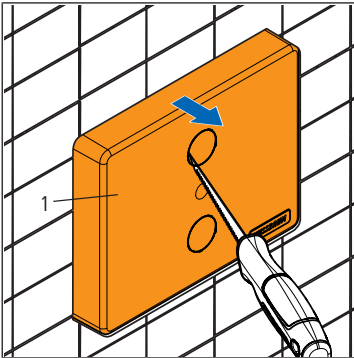
1. Visser les gabarits de base **(1)** sur le boîtier à montage caché et appliquer un couple de serrage maximal de 5 Nm. En cas de sollicitation excessive, les tiges de fixation peuvent être endommagées.
2. Avec un niveau à bulle, ajuster le boîtier à montage caché à la verticale, à la hauteur **(H)** voulue.
3. Tracer, percer et cheviller les trous, puis fixer le boîtier à montage caché au mur avec des vis à tête hexagonale en intercalant une rondelle.
4. Si une interrogation à distance (système bus) est prévue, Nussbaum recommande de percer les trous (16 mm) pour les raccordements électriques au niveau des symboles de foudre. Préparer les tubes vides pour les câbles.
5. Poser le parement sur le mur, puis le carrelage. Tenir compte de l'ouverture du boîtier à montage caché.
6. Poursuivre: ☞ «Montage final après le carrelage», page 14.

## 7.8 Montage final après le carrelage

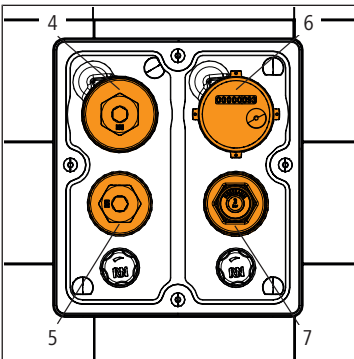
Matériel et outillage nécessaires:

- Compteur à capsule Koax (en option)
- Cartouche réductrice (en option)
- Clé pour vis à six pans creux L 12
- Clé plate L 32 (en option)
- Clé de montage, pour compteur à capsule 59027
- Clé à tube, pour cartouche réductrice et bouchon de fermeture 11062

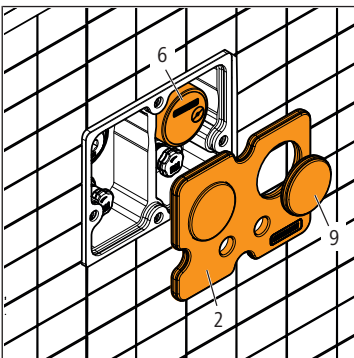
1. Une fois le mur carrelé, sur la protection **(1)**, appuyer sur les trous prépoisonnés à l'aide d'un couteau pour les ouvrir.
2. Saisir la protection par les trous et l'extraire ou la couper si elle résiste.



3. Retirer le couvercle d'isolation **(2)**.
4. Pour l'essai de pression, ouvrir ou fermer les robinets d'arrêt **(3)**. Les bouchons de fermeture en matière synthétique en place peuvent servir à l'essai de pression. Ils ne sont toutefois pas conçus pour un usage définitif! Pour préparer les boîtiers à montage caché pour un usage définitif, ☞ «Remplacer les bouchons de fermeture en matière synthétique», page 15.



5. Monter le compteur à capsule Koax: enlever les bouchons de fermeture en matière synthétique **(4)** avec une clé pour vis à six pans creux (L 12) ou une clé plate (L 32) et monter les compteurs à capsule Koax **(6)** avec la clé de montage 59027.
6. Monter les cartouches réductrices: enlever les bouchons de fermeture en matière synthétique **(5)** avec une clé pour vis à six pans creux (L 12) et monter les cartouches réductrices **(7)** avec une clé à tube 11062.

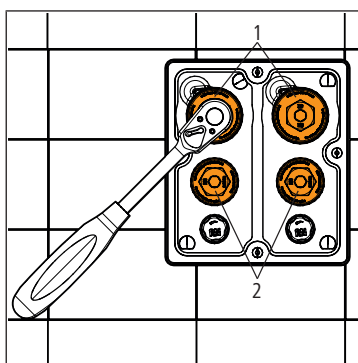


7. Au niveau du couvercle d'isolation **(2)**, extraire en pressant les disques **(9)** à l'avant des compteurs à capsule Koax **(6)**, puis monter le couvercle d'isolation.
8. Monter la plaque de recouvrement souhaitée selon les instructions de montage fournies.

## 7.9 Remplacer les bouchons de fermeture en matière synthétique

Matériel et outillage nécessaires:

- Bouchon de fermeture, pour set de montage pour compteur à capsule Koax 67002.21
  - Bouchon de fermeture, pour boîtiers robinetterie à montage caché avec cartouche réductrice 11061.22
  - Optifitt-Serra-Bouchon de fermeture 90037.04 (optionnel)
  - Clé pour vis à six pans creux L 12
  - Clé à tube, pour cartouche réductrice et bouchon de fermeture 11062
  - Clé plate L 32 (en option)
- Pour l'usage définitif, remplacer les bouchons de fermeture en matière synthétique des compteurs à capsule **(1)** par les bouchons de fermeture métalliques 67002.21, et les bouchons de fermeture en matière synthétique des cartouches réductrices **(2)** par les bouchons de fermeture métalliques 11061.22.



## 8 Remise

Rappeler à l'exploitant les points suivants:

- Le produit doit demeurer visible et accessible.
- L'inspection et la maintenance du produit doivent être conformes à la directive W3 de la SSIGE.
- Seul un technicien sanitaire est habilité à changer la pression secondaire réglée en usine.
- Les pièces en matière synthétique ne doivent pas être nettoyées avec des produits d'entretien contenant des solvants.
- Lorsque le produit est remplacé, il convient de le retourner à Nussbaum pour une élimination en bonne et due forme.