



71050 - Optimis-Tec-Amortisseur de bruit

1 Consignes de sécurité

1.1 Risques inhérents aux composants magnétiques

Les aimants peuvent altérer le fonctionnement de stimulateurs cardiaques et de défibrillateurs implantés. Un stimulateur cardiaque risque de se régler sur un autre mode et provoquer ainsi de l'inconfort. Quant à un défibrillateur implanté, il peut même arriver qu'il soit mis hors fonction.

- Les porteurs de tels appareils doivent se tenir à une distance suffisante des aimants (au minimum 10 cm).
- Dire aux porteurs de ces appareils de ne pas s'approcher des aimants.

Lorsqu'un aimant est avalé, il risque de provoquer des lésions dans l'estomac ou les intestins, voire une occlusion.

- Tenir les aimants hors de portée des jeunes enfants pour éviter tout risque d'avalement.
- Manipuler les aimants avec précaution et les conserver dans un lieu sûr.

2 Description du produit

2.1 Structure et dimensions

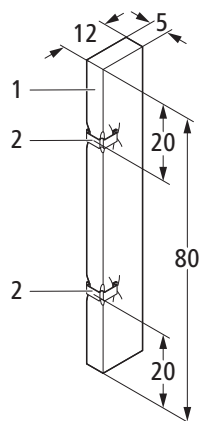


Fig. 1: Structure et dimensions de l'amortisseur de bruit (toutes les indications sont en cm)

1	Matériau isolant en PET
2	Aimants avec bride de fixation

2.2 Exemple de montage

Réalisés en PET recyclé, les amortisseurs de bruit résistent aux moisissures et se fixent sans outil à l'aide d'aimants sur le profilé Optivis-Tec.

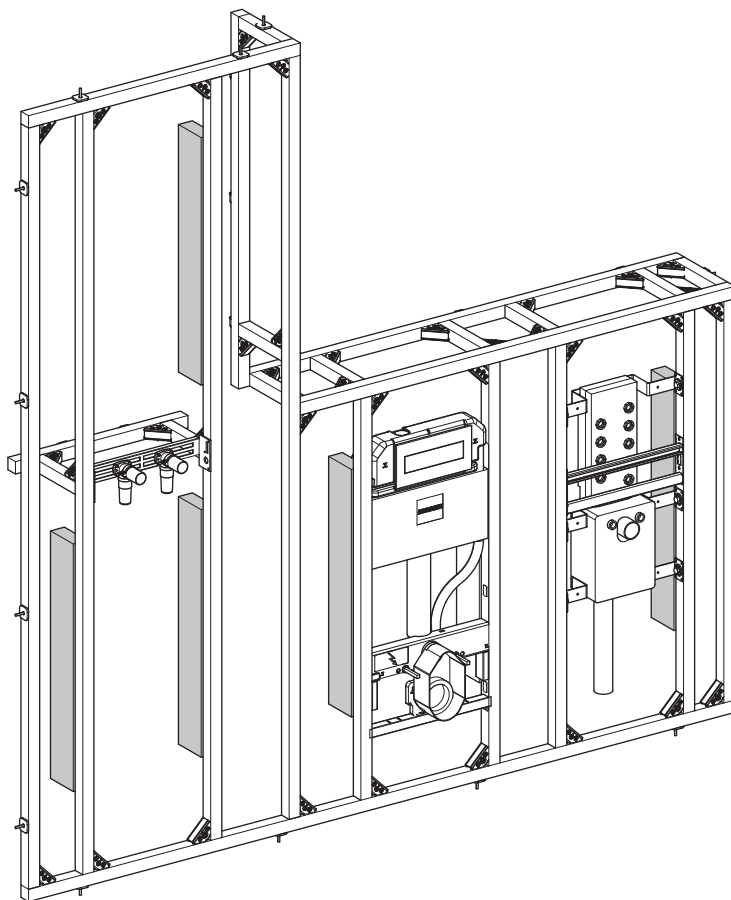


Fig. 2: Exemple de montage d'amortisseurs de bruit

2.3 Nombre requis d'amortisseurs de bruit

Le nombre d'amortisseurs de bruit dépend du type d'installation et des besoins. L'outil de planification Optivis-Project est utile pour déterminer leur nombre exact pour diverses installations.



Sur Internet, Nussbaum met à disposition de chacun le logiciel de planification Optivis-Project pour la planification et le calcul des cadres de montage et cloisons de séparation Optivis.

<https://www.nussbaum.ch/de/planungssoftware-optivis-project.html>

Le nombre d'amortisseurs de bruit à utiliser se calcule aussi au moyen d'une formule simple et pratique:

Surface de projection (m²) des cadres de montage / cloisons de séparation multipliée par 1.6 pièce/m²

Remarque: Le résultat est déjà arrondi à partir de 0.4.

Exemple de calcul:

Surface de projection: $2.5 \text{ m} \times 2.05 \text{ m} = 5.125 \text{ m}^2$

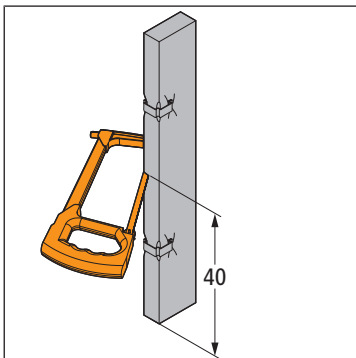
Nombre d'amortisseurs de bruit: $5.125 \text{ m}^2 \times 1.6 \text{ pièces/m}^2 = 8.2 \text{ pièces}$

→ 8 pièces

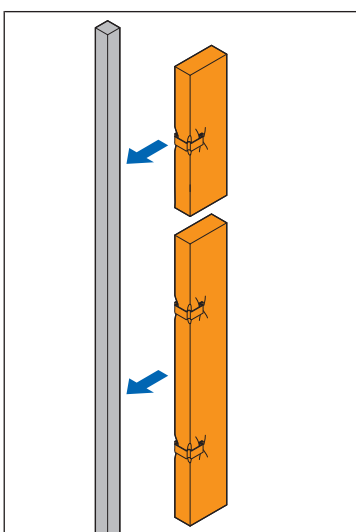
Les amortisseurs de bruit Optivis-Tec doivent être distribués à intervalle régulier sur toute la cloison Optivis-Tec. Ils doivent être placés au milieu entre les supports horizontaux. Pour les cloisons à hauteur du local, il faut toujours placer un amortisseur de bruit Optivis-Tec dans la partie du haut et un autre dans la partie du bas, l'un au-dessus de l'autre.

3 Montage et mise en service

3.1 Monter l'amortisseur de bruit Optivis-Tec



1. Si nécessaire, diviser l'amortisseur de bruit en deux moitiés. Pour ce faire, mesurer 40 cm en partant d'un côté.
 ⇒ Les deux moitiés disposent alors chacune d'un aimant placé exactement au milieu.



2. Fixer l'amortisseur de bruit avec le ou les aimants sur le profilé Optivis-Tec.

4 Remise

Rappeler à l'exploitant les points suivants

- Les aimants peuvent altérer le fonctionnement de stimulateurs cardiaques et de défibrillateurs implantés. Les porteurs de tels appareils doivent être avertis par des dispositifs adéquats (p. ex. signalétique d'avertissement) de ne pas s'approcher des aimants en place.

Informations complémentaires et dernière édition de ce document disponibles sur notre site Web www.nussbaum.ch.



71050