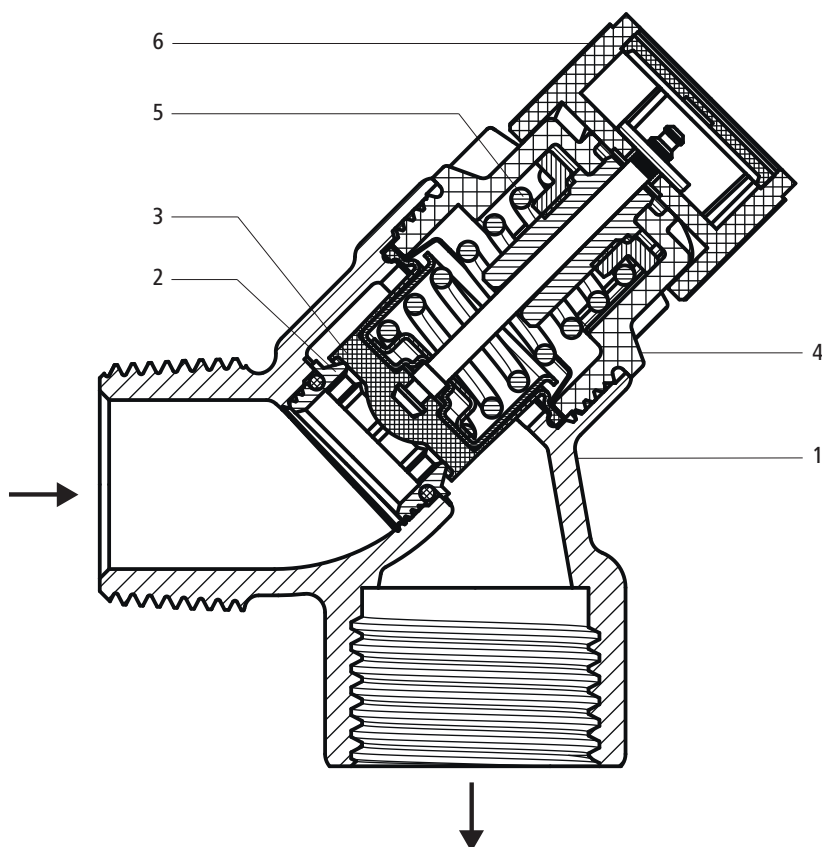




13000 - Soupape de sûreté, réglage fixe à 6 bar

13002 - Soupape de sûreté, avec réglages spéciaux

Structure du produit et matériaux



1	Corps	Bronze CC246E
2	Siège	Acier inoxydable 1.4404
3	Membrane	EPDM
4	Corps de la tête de soupape	Matière synthétique
5	Ressort de compression	Acier à ressort
6	Poignée moletée	Matière synthétique

Caractéristiques techniques

Fluide		Eau
Température fluide max.	[°C]	90
Pression nominale		PN 10
Pression de décharge	[bar]	13000: 6 13002: 4, 8 ou 10
Raccord	[pouces]	½, ¾ ou 1
Accessoires en option		Contacteur de protection du débit d'écoulement 23335 pour surveiller l'eau au niveau de la soupape de sûreté

Valeurs indicatives pour le choix des dimensions

Le dimensionnement de la soupape de sûreté s'effectue en tenant compte du volume d'eau ou de la puissance de chauffe.

Capacité chauffe-eau	Puissance utile max. chauffe-eau	Dimensions raccord entrée soupape de sûreté	Dimensions raccord sortie soupape de sûreté
[l]	[kW]	[DN / pouces]	[DN / pouces]
< 200	75	15 / ½	20 / ¾
200 ... 1000	150	20 / ¾	20 / ¾
> 1000	250	25 / 1	25 / 1

Débit en position de purge

Dimensions raccord à l'entrée	Pression de décharge	Débit volumique en position de purge
[pouces]	[bar]	[l/min]
½	4	70
	6	90
	8	91
	10	118
¾	4	65
	6	84
	8	88
	10	119
1	6	72
1	8	75
1	10	214

Remarques relatives à l'utilisation

Pour l'utilisation du produit, il convient de tenir compte des conditions et remarques suivantes:

- Les dispositions de la directive W3 de la SSIGE s'appliquent.
- La conduite d'évacuation doit être suffisamment dimensionnée pour traiter le débit d'écoulement (SN 592000).
- La soupape de sûreté doit être montée avec l'écoulement à la verticale et dirigée vers le bas.

Informations complémentaires et dernière édition de ce document disponibles sur notre site Web www.nussbaum.ch.



13000 13002