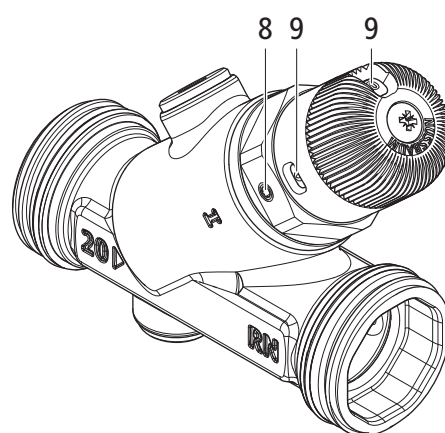
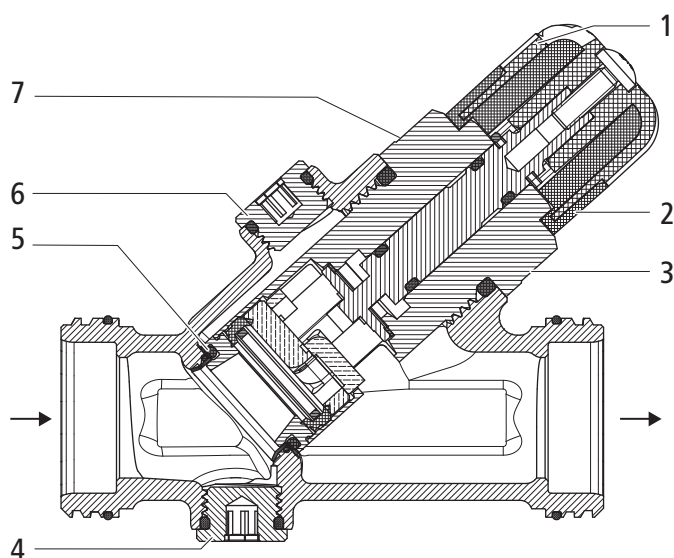


24025 - Robinet de réglage, avec indicateur de position



Structure du produit et matériaux



1	Volant	Matière synthétique
2	Douille graduée	Matière synthétique
3	Corps	Bronze CC246E
4	Bouchon de fermeture	Laiton CW724R
5	Siège pressé	Acier inoxydable
6	Bouchon de vidange	Laiton CW724R
7	Tête	Laiton CW724R
8	Vis de blocage	Acier inoxydable
9	Graduation	Matière synthétique

Caractéristiques techniques

Fluide		Eau
Température fluide max.	[°C]	90
Pression nominale		PN 16
Accessoires		Accouplement rapide avec écrou 84253, 85153, 86111, 86113
Pièce de rechange		Tête, pour robinet de réglage 24027

Débit

Partie supérieure en céramique	Pression primaire = 4 bar	
	V pour Δp 100 mbar	
Position 0 (fermée)		0.00 l/min
Position 1		0.13 l/min
Position 2		0.44 l/min
Position 3		1.04 l/min
Position 4		2.25 l/min
Position 5		4.43 l/min
Position 6		6.87 l/min
Position 7		9.35 l/min
Position 8		13.58 l/min
Position 9 (ouvert)		17.25 l/min

Remarques relatives à l'utilisation

Pour l'utilisation du produit, il convient de tenir compte des conditions et remarques suivantes:

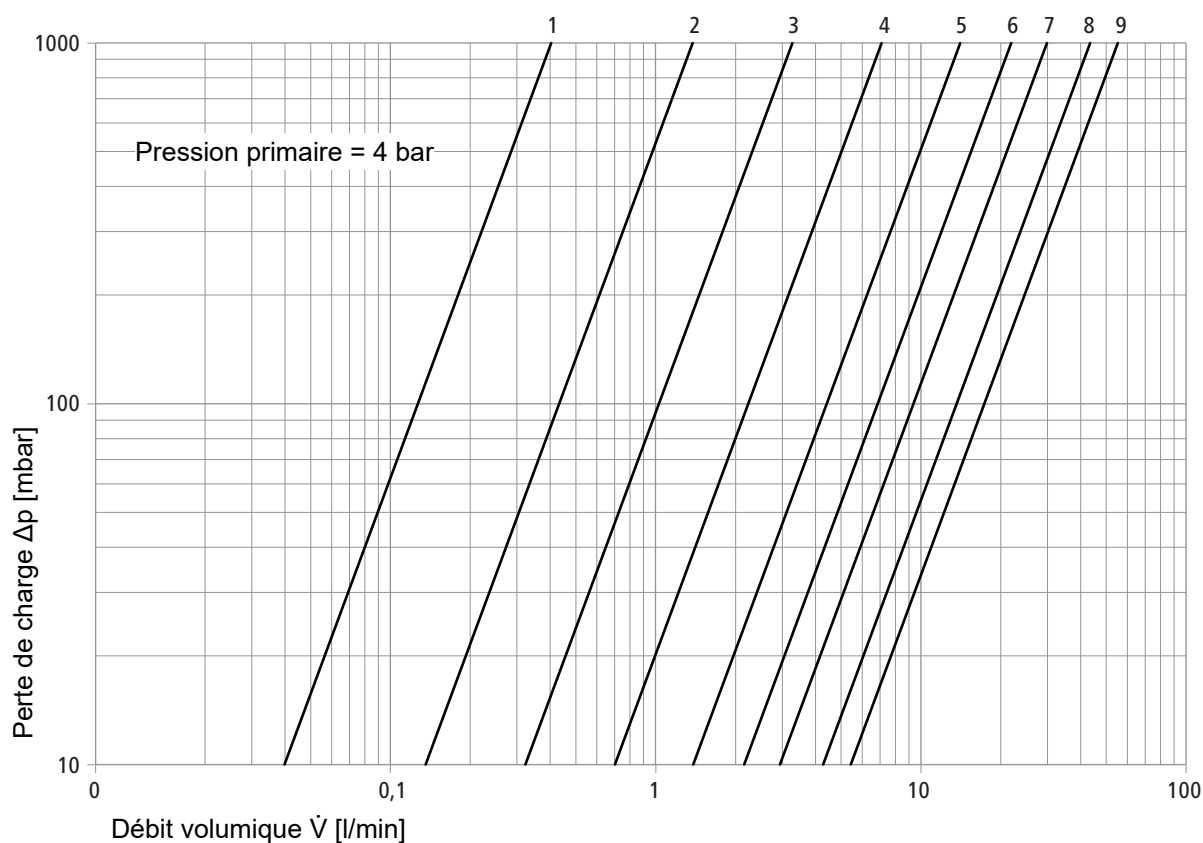
- Les dispositions de la directive W3 de la SSIGE s'appliquent.
- Pour le montage, respecter le marquage du sens du débit.
- Avant le robinet de réglage il faut qu'il y ait un tronçon de tuyau rectiligne d'une longueur équivalente à au moins 3 x son diamètre extérieur.
- Lorsque l'ancien robinet de réglage 24022 est remplacé par un nouveau robinet de réglage 24025, la conduite en place doit être adaptée à la longueur du nouveau robinet de réglage.
- En fonction du système mis en œuvre, il faut choisir un raccord adapté.

Valeurs de perte de charge

Valeurs mesurées en position 9.

		DN 20
Valeur ζ	[Zéta]	23.86
Valeur Kvs	[m ³ /h]	3.27

Diagramme de performance



Informations complémentaires et dernière édition de ce document disponibles sur notre site Web www.nussbaum.ch.



24025