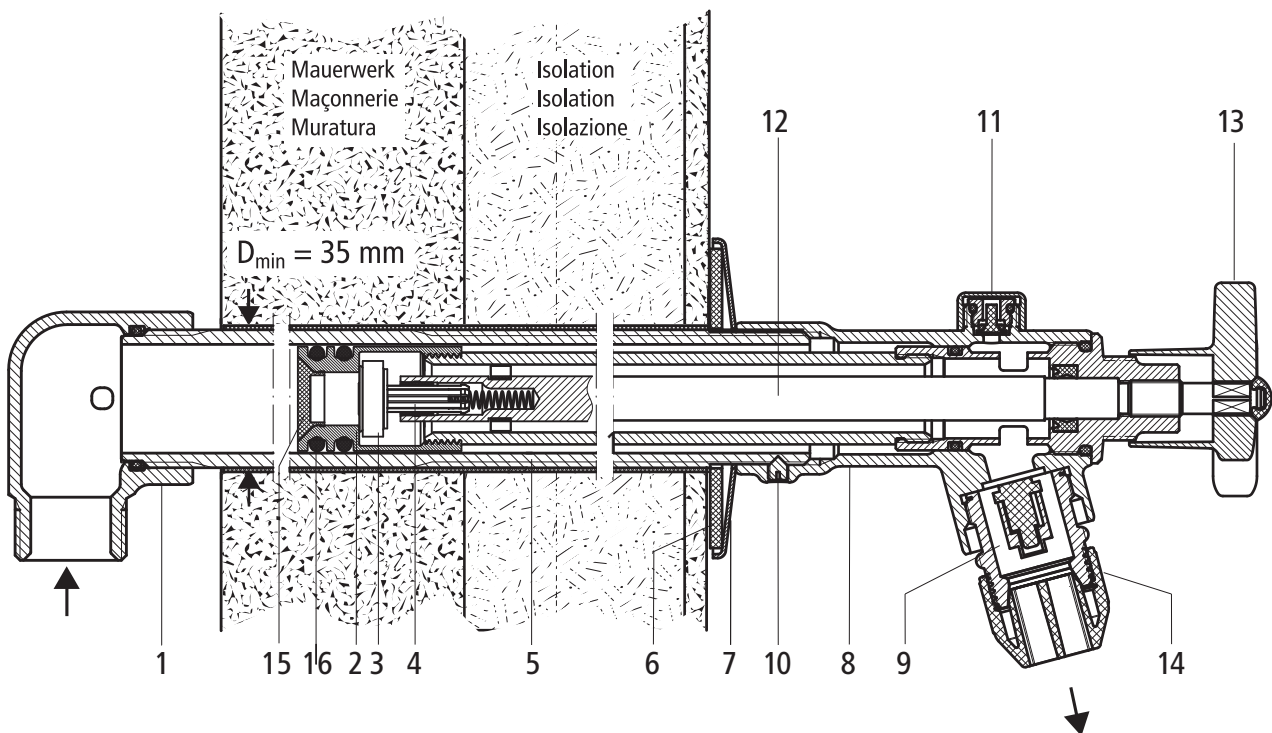


- 40060** - Robinet de jardin hors gel, avec volant métallique
- 40064** - Garniture avec corps d'écoulement, avec volant métallique
- 40065** - Garniture avec corps d'écoulement, avec poignée à croisillon spéciale
- 40070** - Robinet de jardin hors gel, avec clé sortante
- 40074** - Garniture avec corps d'écoulement, avec clé sortante
- 40075** - Garniture avec corps d'écoulement, avec clé sortante

Structure du produit et matériaux



1	Equerre	Bronze CC246E
2	Siège	Laiton
3	Joint de clapet	EPDM
4	Clapet anti-retour	Matière synthétique
5	Tuyau-rallonge	Laiton
6	Rondelle de caoutchouc	EPDM
7	Rosace	Acier inoxydable
8	Corps d'écoulement	Bronze CC499K chromé
9	Prise d'air (type HB)	Laiton chromé
10	Vis de blocage	Acier inoxydable
11	Prise d'air complète pour purge (type HB)	Laiton chromé
12	Tige	Laiton
13	Volant (40060) Alternative: clé sortante (40070)	Métal chromé Laiton
14	Brise-jet	Matière synthétique
15	Limiteur de débit	Matière synthétique
16	Joint torique	EPDM

Caractéristiques techniques

Pression nominale		PN 16
Pression de service max.	[bar]	16
Température fluide max.	[°C]	90
Accessoires		<ul style="list-style-type: none"> • Gabarit de montage 40059 • Etrier d'écartement 40056 • Fourreau isolant 40081 • Variantes pour la garniture et le tuyau-rallonge: ☞ «Variantes de produits», page 2,

Variantes de produits

Le produit est disponible dans les variantes standard suivantes:

Désignation du produit	Numéro de produit	Longueur garniture*	Longueur tuyau-rallonge**
		[mm]	[mm]
Robinet de jardin hors gel, avec volant métallique	40060.71	150	150-300
	40060.72	250	250-500
	40060.73	350	450-750
Robinet de jardin hors gel, avec clé sortante	40070.71	150	150-300
	40070.72	250	250-500
	40070.73	350	450-750

* Les garnitures sont également disponibles individuellement (40064/40074 et 40065/40075). Longueurs disponibles: entre 100 et 600 mm et entre 115 et 465 mm.

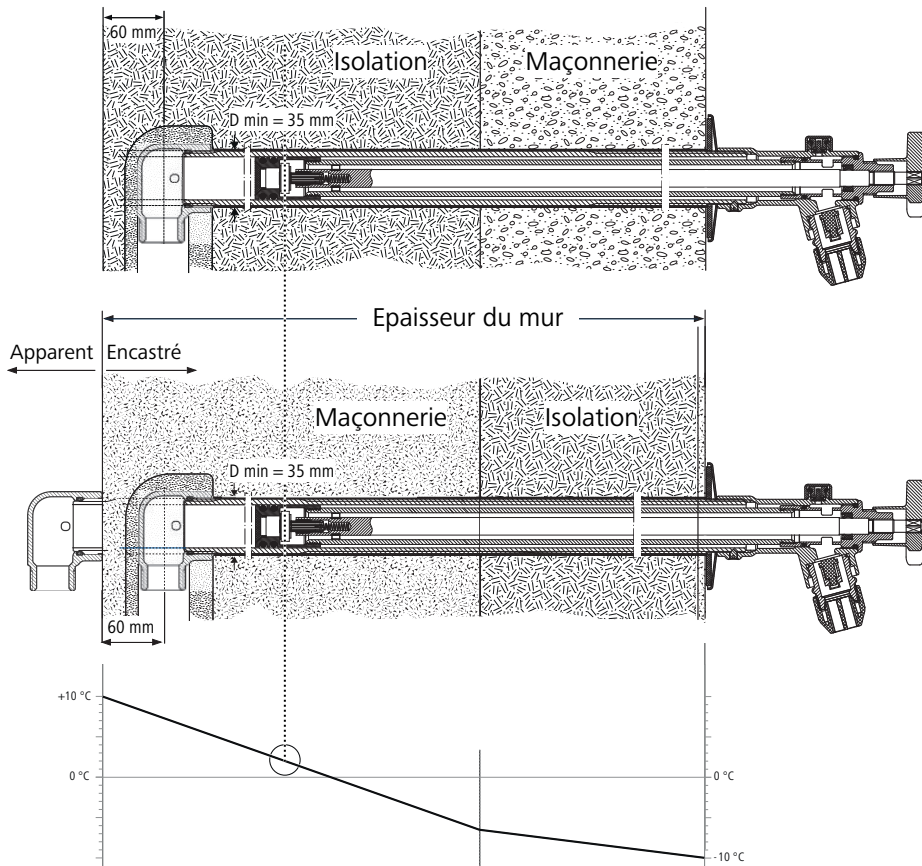
** Le tuyau-rallonge est disponible aussi séparément (40086). La longueur peut être adaptée entre 100 et 1000 mm.

En plus d'être disponible dans sa variante standard, le tuyau-rallonge existe dans d'autres variantes selon la situation de départ au montage:

Situation de départ au montage	Tuyau-rallonge utilisé	Description
Standard	Tuyau-rallonge avec équerre 40086	Le tuyau-rallonge se fixe par exemple à l'aide de deux étriers d'écartement 40056 et du gabarit de montage 40059.
Mur plein à isolation extérieure	Tuyau-rallonge avec équerre, avec patte de fixation 40095	Le tuyau-rallonge se fixe directement à l'aide de la patte de fixation intégrée.
Mur plein à isolation extérieure; remplacement pour un robinet de jardin normal dans le cas d'une isolation réalisée ultérieurement	Tuyau-rallonge avec bride 40096	Le tuyau-rallonge se visse dans un tuyau en place à filetage femelle ½" et se fixe à l'aide de la patte de fixation intégrée.
Prolonge d'un tuyau-rallonge en place pour un robinet de jardin hors gel dans le cas d'une isolation extérieure réalisée ultérieurement	Prolonge 40097	La prolonge se visse sur un tuyau-rallonge en place avec filetage mâle 1" .

Valeurs indicatives pour le choix de la longueur

La longueur choisie pour la garniture doit être telle que le siège se trouve derrière l'isolation, hors de la portée du gel. Si cela n'est pas possible, le siège doit être le plus près possible de la zone intérieure du mur, ou encore le plus profondément possible dans l'isolation.



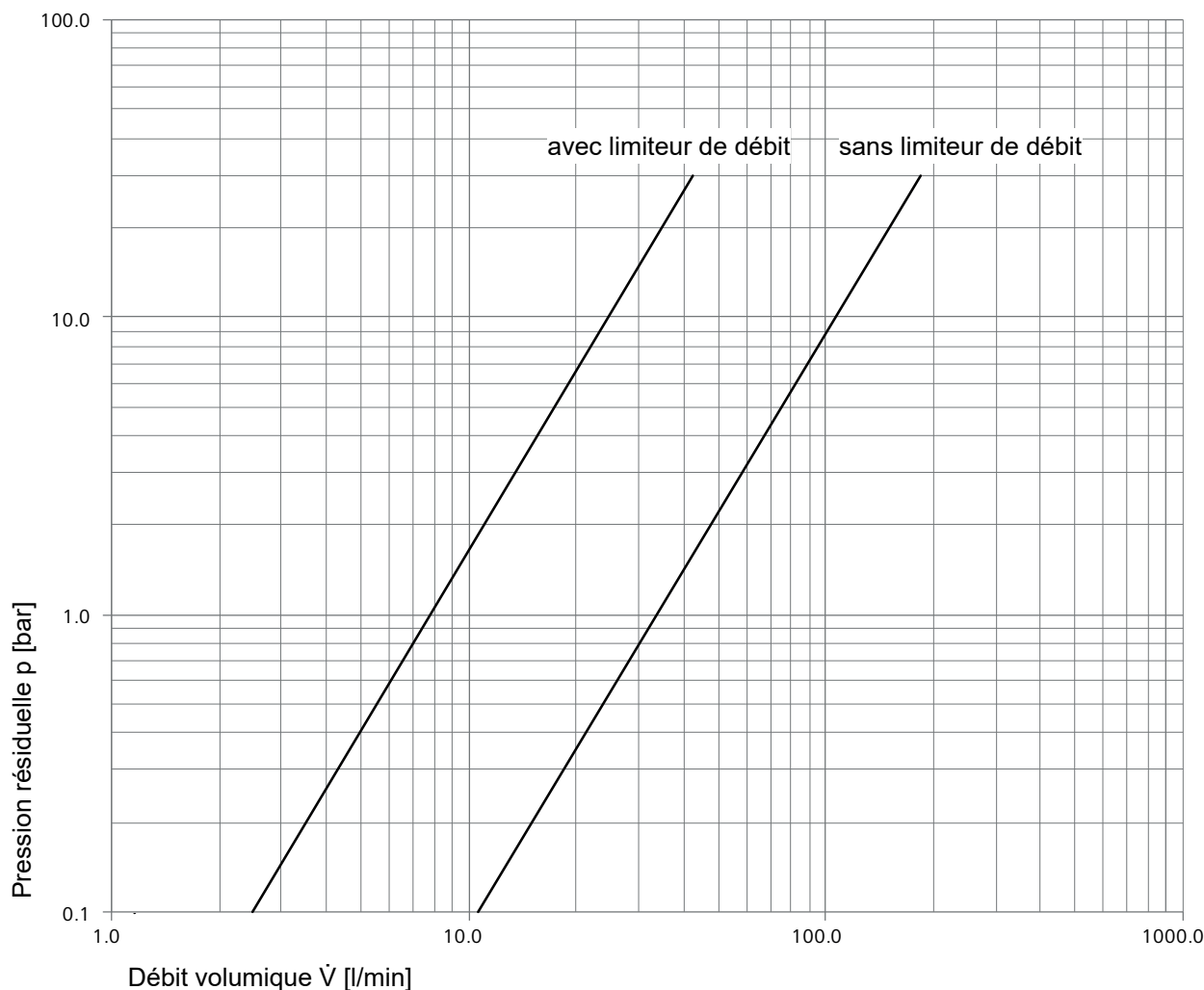
En guise de guide, le tableau suivant contient des valeurs indicatives pour la longueur de la garniture. En cas de doute, appliquer les principes énoncés plus haut.

Type de mur	Epaisseur du mur [mm]					
	150...300	250...500	450...750	240...390	340...590	540...840
	Apparent*			Encastré		
	Longueur de la garniture					
Isolation extérieure	150	250	—	150	250**	—
Mur double crépi	—	250	350**	—	250	350**
Double mur Briques apparentes	—	250	350**	—	250	350**
Mur en béton (cave) Isolation extérieure	—	250	—	150**	250	—
Brique rouge Plot ciment	—	250	—	—	250	—
Béton cellulaire	—	250	350**	—	250	350**
Façade ventilée	150	250**	—	—	—	—
Mur en béton (cave) Isolation intérieure	—	250	—	150	250	—

* Si une rosace est placée contre la paroi intérieure, la dimension se trouve augmentée par l'épaisseur de la rosace.

** Les valeurs marquées sont possibles, mais elles ne sont pas recommandées.

Diagramme de performance



Remarques relatives à l'utilisation

Pour l'utilisation du produit, il convient de tenir compte des conditions et remarques suivantes:

- Les dispositions de la directive W3 de la SSIGE s'appliquent.
- Les prescriptions relatives à l'isolation phonique et de l'eau de condensation doivent être observées (SSIGE W3, SIA 181).
- Le siège doit être situé dans la zone hors gel.
- En cas d'utilisation en aval de commandes programmables (p. ex. pour les installations d'arrosage automatique) exigeant un robinet ouvert en permanence, la maîtrise des éventuels problèmes dus au gel n'est pas assurée.
- Pour une utilisation comme robinet de puisage pour balcons, il convient de monter un limiteur de débit afin de restreindre le débit à 2 LU = 12 l/min, selon SSIGE W3.

Informations complémentaires et dernière édition de ce document disponibles sur notre site Web www.nussbaum.ch.



40060 40064 40065 40070 40074 40075