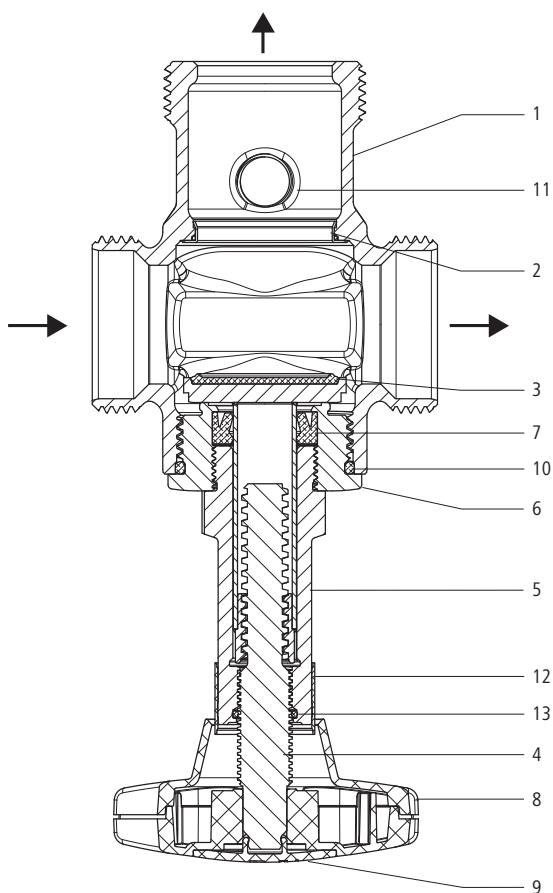


- 22160** - Robinet de distribution avec raccordement rapide à visser, sans raccord à écrou mobile
- 22162** - Robinet de distribution avec raccordement rapide à visser, avec raccord à écrou mobile Optipress-Aquaplus
- 22165** - Mamelon double, avec raccord rapide à visser
- 22167** - Bouchon de fermeture, avec raccord rapide à visser
- 22168** - Pièce intermédiaire, avec raccord rapide à visser

Structure du produit et matériaux



1	Corps	Bronze CC246E
2	Siège	Acier inoxydable
3	Clapet porte-joint	Acier inoxydable/EPDM
4	Tige	Laiton
5	Tête	Laiton
6	Pièce intermédiaire à filetage	1 ... 2": Bronze CC246E 2½": Acier inoxydable
7	Manchette axiale	EPDM
8	Volant	Matière synthétique
9	Plaquette pour volant	Matière synthétique
10	Joint torique	EPDM
11	Tubulure de vidange	Bronze/EPDM
12	Indicateur de position	Matière synthétique
13	Frein de tige	NBR

Caractéristiques techniques

Fluide		Eau
Température fluide max.	[°C]	90 °C
Pression nominale		PN 16

Caractéristiques du produit

Le produit présente les caractéristiques suivantes:


- Servotechnique pour une fermeture rapide
- Indicateur de position, ouvert/fermé
- Mécanisme hors d'atteinte du fluide
- Manchette axiale avec cavité à graisse
- Tête ne nécessitant pas d'entretien
- Plaquette indicatrice interchangeable 23181 identifiant le fluide (verte ou rouge)

Remarques relatives à l'utilisation

Pour l'utilisation du produit, il convient de tenir compte des conditions et remarques suivantes:

- Les dispositions de la directive W3 de la SVGW s'appliquent.
- Sur les anciennes têtes, après l'ouverture, un quart de rotation était effectué dans le sens de la fermeture. Ceci ne doit plus être fait pour les têtes Easy-Top avec l'indicateur de position orange. A l'état ouvert, le robinet doit être complètement ouvert.

Sections des tuyaux dans les nourrices de distribution

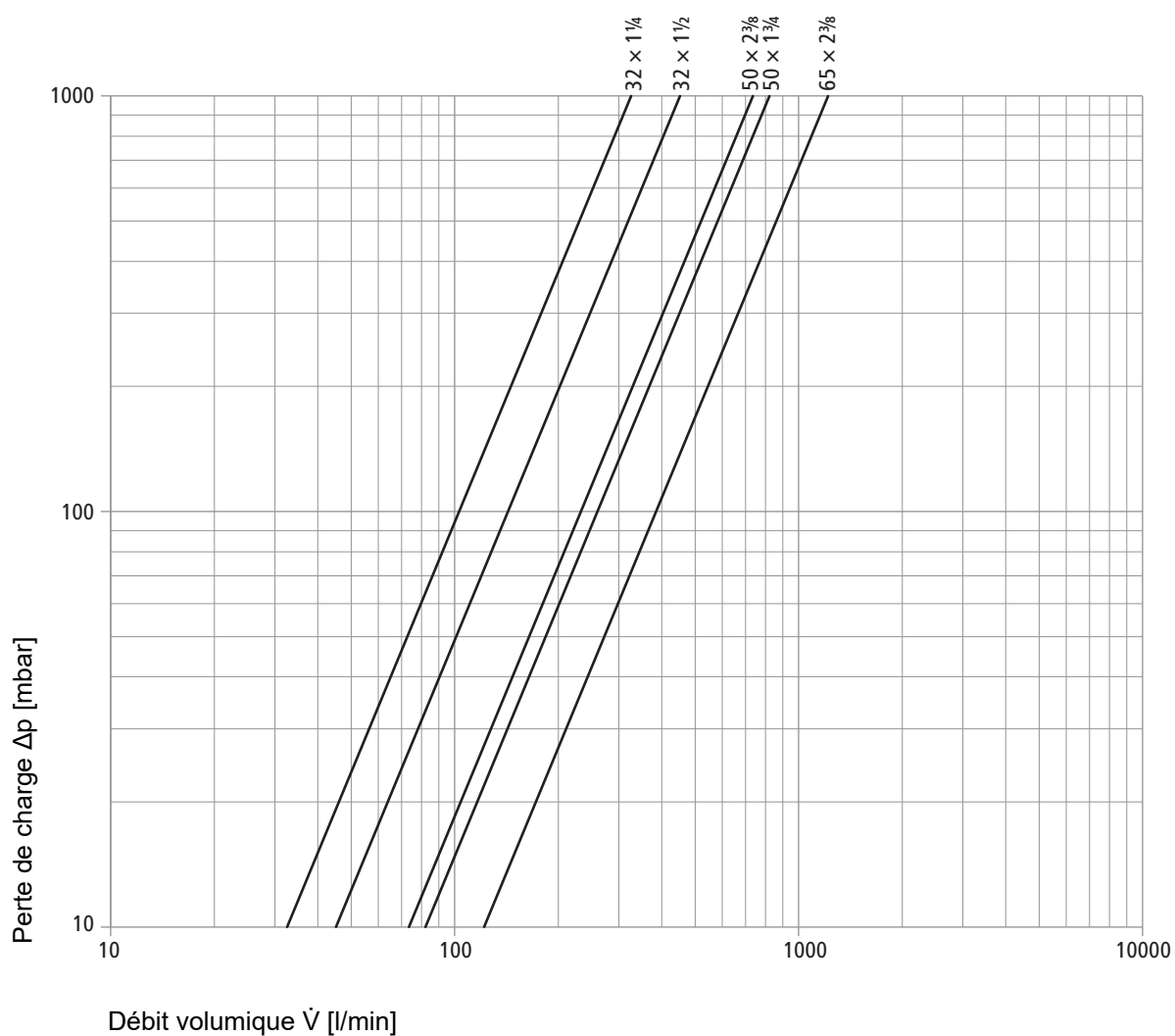
Pour toute information sur le dimensionnement des sections des tuyaux de nourrices de distribution, consulter le document «Thématiques dimensionnement des systèmes de conduites» de ,  Thématique 299.1.069.

Valeurs de perte de charge

Les valeurs de perte de charge se rapportent au corps de base de la robinetterie sans raccords.

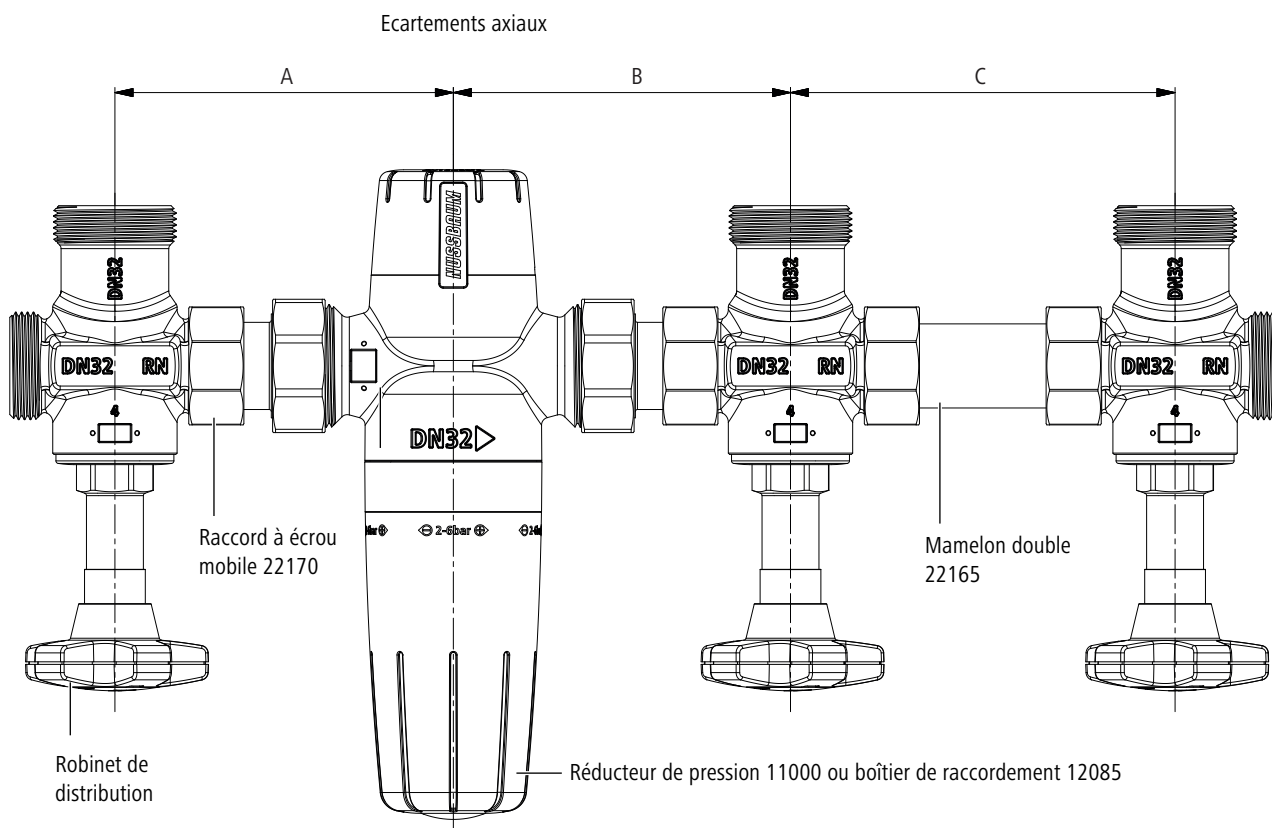
		22160.44	22160.45	22160.51	22160.52	22160.54
		32 × 1¼	32 × 1½	50 × 1¾	50 × 2¾	65 × 2¾
Valeur Kvs	[m ³ /h]	19.54	27.13	49.33	44.21	73.05
Valeur ζ	[Zêta]	2.57	1.33	1.68	2.09	1.87

Diagramme de performance



Dimensions pour le montage

Les écartements axiaux entre les robinets de distribution dépendent des dimensions (DN) des robinets et raccords utilisés:



Dimensions [DN]	Ecartements axiaux		
	A	B	C
25	122	122	150
32	132	132	150
40	156	156	160
50	179	179	160
65	252	252	170

Informations complémentaires et dernière édition de ce document disponibles sur notre site Web www.nussbaum.ch.



22160 22162 22165 22167 22168