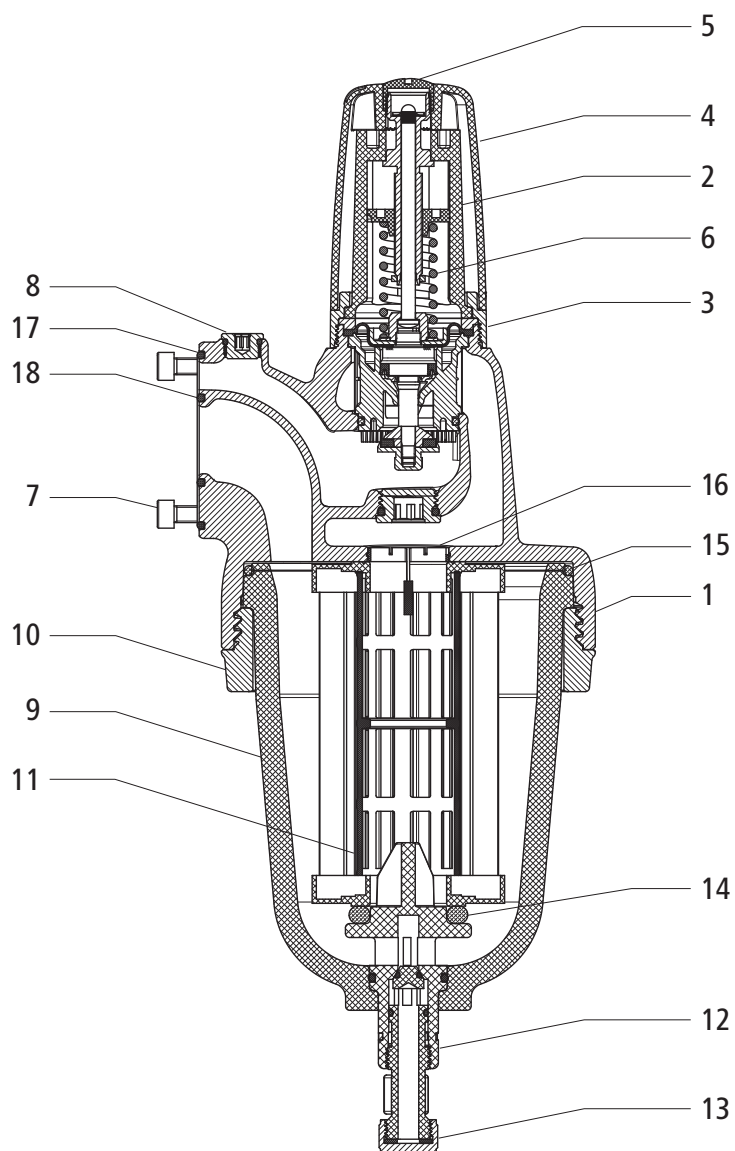




- 12075** - Redfil, sans raccords, avec boîtier de raccordement 12085
- 12076** - Redfil, avec raccords à écrou mobile Optifitt-Serra 92001
- 12077** - Redfil, avec raccords à écrou mobile Optipress-Aquaplast 92021
- 12078** - Redfil, sans boîtier de raccordement

Structure du produit et matériaux



1	Corps	Bronze CC246E
2	Cartouche de réduction de pression	Matière synthétique/laiton
3	Ecrou mobile	Aluminium
4	Douille fileté	Matière synthétique
5	Ecrou borgne	Matière synthétique
6	Ressort de compression	Acier à ressort
7	Vis à tête cylindrique	Acier inoxydable
8	Bouchon de fermeture	Laiton
9	Godet*	Polyamide
10	Bague de fixation	Bronze CC246E
11	Cartouche filtrante*	Tissu synthétique
12	Broche-guide avec robinet de rinçage	Matière synthétique
13	Cape de fermeture	Laiton
14	Joint torique pour cartouche filtrante	NBR
15	Joint torique pour godet	NBR
16	Guide de centrage	Matière synthétique
17	Joint torique	EPDM
18	Joint torique	EPDM

* Aux dimensions DN 25 et DN 32, le filtre fin est équipé d'une courte cartouche filtrante/d'un godet court 18098/95052.

Aux dimensions DN 40 et DN 50, le filtre fin est équipé d'une longue cartouche filtrante/d'un godet long 18095/95054.

Caractéristiques techniques

Fluide		Eau
Température fluide max.	[°C]	30
Pression nominale		PN 16
Préréglage pression secondaire	[kPa] (bar)	400 (4)
Plage de réglage pression secondaire	[kPa] (bar)	200 ... 600 (2 ... 6)
Seuil de filtration	[µm]	100
Surface cartouche filtrante courte	[m ²]	0.17
Surface cartouche filtrante longue	[m ²]	0.34

Remarques relatives à l'utilisation

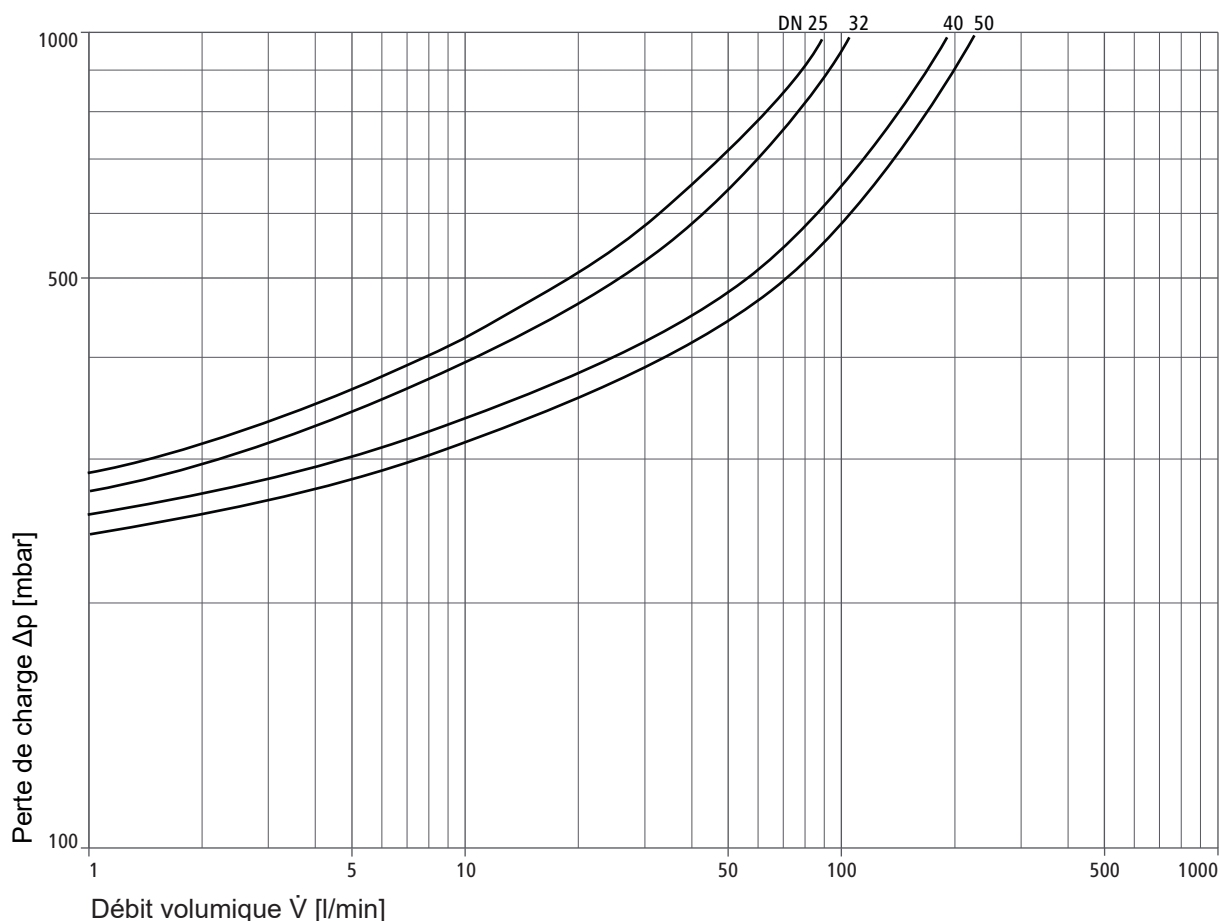
Pour l'utilisation du produit, il convient de tenir compte des conditions et remarques suivantes:

- Les dispositions de la directive W3 de la SSIGE s'appliquent.
- Le filtre fin est conçu pour un montage à l'horizontale.
- La pression primaire doit être supérieure d'au moins 1 bar à la pression secondaire souhaitée.
- Seul un technicien sanitaire est habilité à changer la pression secondaire réglée en usine.
- Le godet doit être protégé contre les rayonnements UV et un endommagement mécanique.
- Les cartouches filtrantes ne peuvent pas être nettoyées et doivent être remplacées:
 - < 80 µm: tous les 2 mois
 - > 80...150 µm: tous les 6 mois
- La cartouche de réduction de pression n'est pas réparable. Si elle est défectueuse, le réducteur de pression combiné avec filtre fin doit être entièrement remplacé.

Valeurs de perte de charge

		DN 25/32	DN 40/50
Valeur Kvs	[m ³ /h]	6	13.8

Diagramme de performance



Informations complémentaires et dernière édition de ce document disponibles sur notre site Web www.nussbaum.ch.



12075



12076



12077



12078